



## ABISKO LO 3000K

E7016727

Abisko är en funktionell och effektiv armatur för korridorer och andra lokaler där man önskar en asymmetrisk ljusfördelning. Armaturen är symmetrisk men ger en asymmetrisk ljusfördelning när den monteras i vinkel mellan tak och vägg. Abisko optimerad till att belysa såväl vägg som tak för en behaglig och bländfri belysningsmiljö. Stomme av stålplåt, opaliserad avskärmning av polykarbonat. Kan monteras i omgivningstemperatur -25°C till +35°C. Armaturen får kapslingsklass IP44 vid användning av medföljande kabel- och skruvtätningar. Monteras i hörnet mellan vägg och tak, kan fästas på vägg eller i tak. Abisko kan även monteras stående i vinkel mellan vägg och vägg eller mitt på väggen vid höga takhöjder. Enkelt montage med snabbkoppling mellan armaturstomme och LED-enheten. Två kabelinföringar i centrum på baksidan av armaturen. Plats finns vid båda gavlarna för utanpåliggande kabel. Insticksplint i mitten av armaturen 5x2x2,5 mm<sup>2</sup>.

Byggvarubedömd



 CARDI

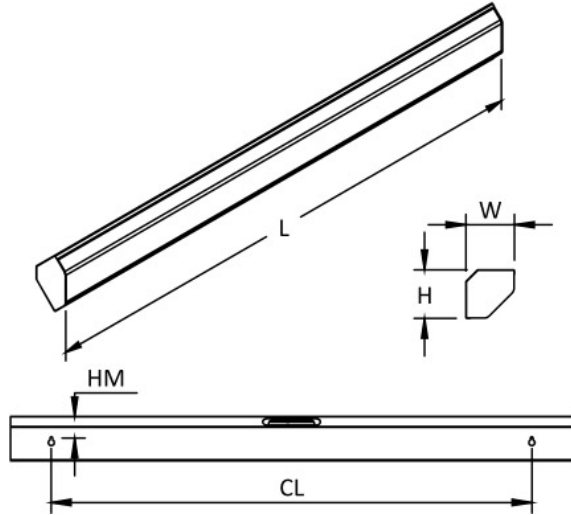
**Ljustekniska data**

Bibehållet ljusflöde vid genomsnittlig livslängd 100 000 tim (25 °C omgivning)	78 %
Bibehållet ljusflöde vid genomsnittlig livslängd 50 000 tim (25 °C omgivning)	89 %
Flimmervärde Pst LM	1
Färgbeständighet (McAdam ellipse)	SDCM3
Färgtemperatur	3000 K
Färgtemperatur justerbar	Nej
Färgtolkningsindex (CRI/Ra)	80-89
Justerbar ljusfördelning	Nej
Ljusfördelning	Asymmetrisk
Ljuskälla	LED (utbytbar)
Ljusuttag	Direkt
Nominell omgivningstemperatur enligt IEC 62722-2-1	-25...35 °C
Nominellt ljusflöde (IEC 62722-2-1)	2400 lm
<b>Elektriska data</b>	
Drivdon	LED-drivdon (konstantström)
Drivdon ingår	Ja
Effektfaktor	0.95
Justering ljusflöde	Nej
Ljusutbyte	104 lm/W
Max. antal armaturer per automatsäkring B10 (MCB)	15
Max. antal armaturer per automatsäkring B16 (MCB)	24
Max. antal armaturer per automatsäkring C10 (MCB)	24
Max. antal armaturer per automatsäkring C16 (MCB)	40
Max. systemeffekt	23 W
Märkspänning	220...240 V
Märkström	527 mA
Spänningstyp	AC
Stroboskopeffektvärde SVM	0.4
<b>Dimensioner</b>	
Bredd	90 mm
Höjd/Djup	90 mm
Längd	1170 mm

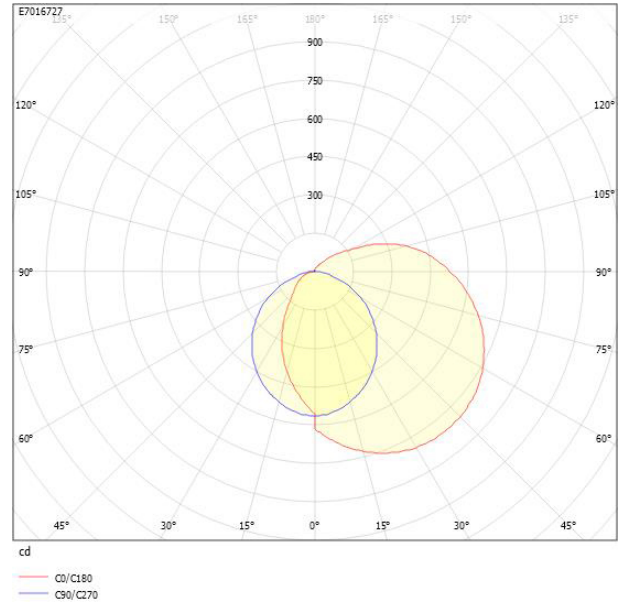
Armatyr med begränsad ytemperatur "D" (EN 60598-2-24)	Nej
Bluetoothstyrd	Nej
Dimmer med tryckknapp	Nej
Dimning bakkant (phase cut-off)	Nej
Dimning DALI-2	Nej
Dimning framkant (phase cut-on)	Nej
Dimning potentiometer (integrerad)	Nej
Dimningsbar	Nej
Kapslingsklass (IP) baksida	IP44
Kapslingsklass (IP) framsida	IP44
Skyddsklass (IEC 61140)	I
Slagtålighet (IK)	IK07
Utbytbar drivdon	Ja
Antal poler	5
Färg hus/kapsling/stomme	Vit
Ledararea	2.5 mm <sup>2</sup>
Lämplig för takmontering	Ja
Lämplig för utanpåliggande montage	Ja
Lämplig för väggmontering	Ja
Material hus/kapsling/stomme	Stål
Material Kupa/Kåpa	Plast (opal)
Med ljuskälla	Ja
Med rörelsesensor	Nej
RAL-nummer	9016
Typ anslutning	Insticksklämma (snabbklämma)
Typ av kabeldragning	Lämplig för genomgående ledning
Vikt	4.8 kg
Ytskydd hus/kapsling/stomme	Pulverlackerad

# Måttritning

L	W	H	CL	HM
1170	90	90	1000	45



# Ljusfördelningskurva



# UGR-tabell

Beräkning av bländning enligt UGR											
p Tak		80	70	70	50	50	80	70	70	50	50
p Vägg		60	50	30	50	30	60	50	30	50	30
p Golv		30	20	20	20	20	30	20	20	20	20
Rumsstorlek	X	Blickriktning tvärs till tvärsaxel					Blickriktning längs till tvärsaxel				
	Y										
2H	2H	16.1	17.7	19.1	18.1	19.4	15.4	17.0	18.4	17.4	18.7
2H	3H	18.0	19.7	20.9	20.1	21.2	16.8	18.5	19.7	18.9	20.0
2H	4H	18.9	20.6	21.7	21.0	22.1	17.3	19.0	20.1	19.4	20.5
2H	6H	19.7	21.4	22.4	21.8	22.8	17.6	19.3	20.4	19.7	20.8
2H	8H	20.0	21.7	22.8	22.2	23.2	17.7	19.4	20.4	19.8	20.8
2H	12H	20.3	22.1	23.1	22.5	23.5	17.7	19.4	20.4	19.9	20.8
4H	2H	16.7	18.4	19.5	18.8	19.9	16.1	17.8	19.0	18.2	19.3
4H	3H	18.8	20.5	21.5	21.0	21.9	17.7	19.5	20.4	19.9	20.9
4H	4H	19.8	21.6	22.5	22.1	22.9	18.4	20.1	21.0	20.6	21.5
4H	6H	20.8	22.6	23.3	23.1	23.8	18.8	20.6	21.4	21.1	21.9
4H	8H	21.2	23.0	23.7	23.5	24.2	19.0	20.7	21.5	21.3	22.0
4H	12H	21.7	23.4	24.1	24.0	24.6	19.0	20.8	21.5	21.4	22.0
8H	4H	20.1	21.9	22.6	22.4	23.1	18.9	20.6	21.4	21.2	21.8
8H	6H	21.3	23.1	23.7	23.6	24.2	19.5	21.3	21.9	21.9	22.4
8H	8H	21.8	23.7	24.2	24.2	24.7	19.8	21.6	22.1	22.1	22.6
8H	12H	22.4	24.2	24.7	24.8	25.3	19.9	21.7	22.2	22.3	22.8
12H	4H	20.1	21.9	22.6	22.4	23.1	18.9	20.7	21.4	21.3	21.9
12H	6H	21.3	23.2	23.7	23.7	24.2	19.7	21.5	22.0	22.1	22.6
12H	8H	22.0	23.8	24.3	24.4	24.8	20.0	21.8	22.3	22.4	22.9
Variation av åskådarposition för tvärsaxel S											
S = 1.0H		+0.1 / -0.1					+0.1 / -0.1				
S = 1.5H		+0.2 / -0.3					+0.2 / -0.3				
S = 2.0H		+0.3 / -0.5					+0.4 / -0.7				
Standardtabell		BK08					BK06				
Korrektionsfaktor		7.2					4.5				
Korrigerade bländindikeringar relaterade till totalt ljusflöde											