

# ABISKO LO 4000K

E7016730

Abisko är en funktionell och effektiv armatur för korridorer och andra lokaler där man önskar en asymmetrisk ljusfördelning. Armaturen är symmetrisk men ger en asymmetrisk ljusfördelning när den monteras i vinkel mellan tak och vägg. Abisko optimerad till att belysa såväl vägg som tak för en behaglig och bländfri belysningsmiljö.

Stomme av stålplåt, opaliserad avskärmning av polykarbonat.

Kan monteras i omgivningstemperatur -25°C till +35°C.

Armaturen får kapslingsklass IP44 vid användning av medföljande kabel- och skruvtätningar.

Monteras i hörnet mellan vägg och tak, kan fästas på vägg eller i tak. Abisko kan även monteras stående i vinkel mellan vägg och vägg eller mitt på väggen vid höga takhöjder. Enkelt montage med snabbkoppling mellan armaturstomme och LED-enheten. Två kabelinföringar i centrum på baksidan av armaturen. Plats finns vid båda gavlarna för utanpåliggande kabel. Insticksplint i mitten av armaturen 5x2x2,5 mm<sup>2</sup>.

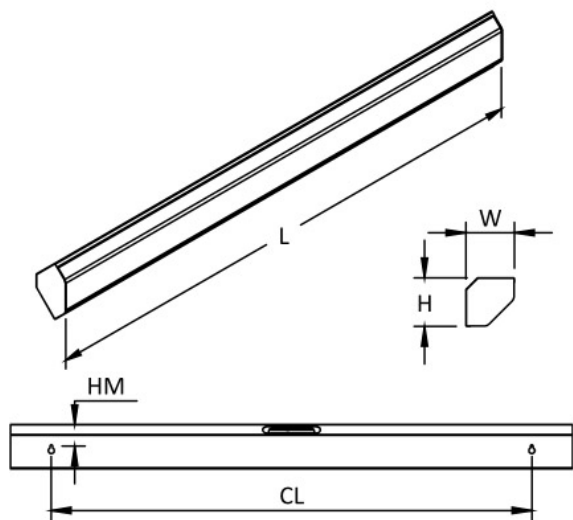


Ljusstekniska data		Bredd	90 mm
Armaturljusflöde	2400 lm	Höjd/djup	90 mm
Flimmervärde Pst LM	1	Längd	1170 mm
Färgbeständighet (McAdam ellipse)	SDCM3	Brandskydd "D"	Nej
Färgtemperatur	4000 K	Dimmerfunktion saknas	Ja
Färgåtergivningningsindex (CRI)	80-89	Kapslingsklass (IP)	IP44
Ljusfärg	Vit	Skyddsklass	I
Ljusfördelning	Asymmetrisk	Slagtålighet (IK)	IK07
Ljuskälla	LED ej utbyttbar	Styrning	Ej dimbar
Ljusuttag	Direkt	Utbyttbart drivdon	Ja
Nominell livstid L80/B10 vid 25 °C	70000 h	Kapslingsfärg	Vit
Nominell livstid L80/B50 vid 25 °C	100000 h	Lämplig för takmontage	Ja
Stroboskopeffektvärde SVM	0,4	Lämplig för väggmontering	Ja
<b>Elektriska data</b>		Lämplig för ytmontage	Ja
Antal don MCB B10A	15	Material kapsling	Stål
Antal don MCB B16A	24	Material kupa	Plast, opal
Antal don MCB C10A	24	Med ljuskälla	Ja
Antal don MCB C16A	40	RAL-nummer	9016
Driftdon	LED-drivdon konstantström	Typ av kabeldragning	Lämplig för genomgående ledning
Drivdon ingår	Ja	Vikt	4.8 kg
Ljusutbyte	114 lm/W		
Max. systemeffekt	21 W		
Märkspänning från/till	220...240 V		
Spänningstyp	AC		

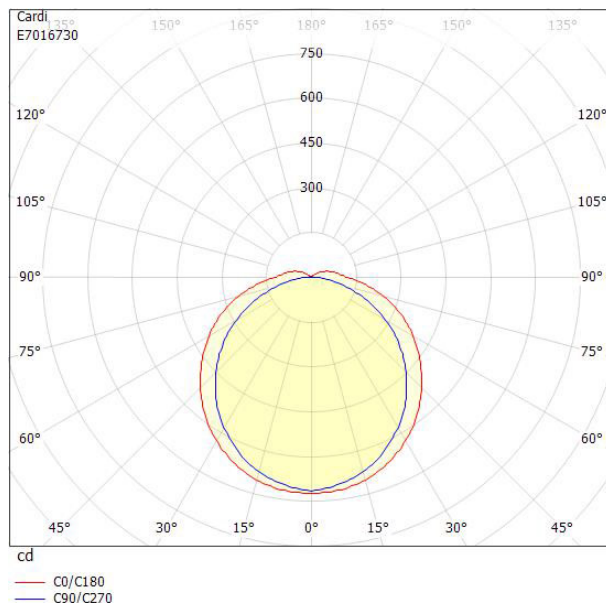
www.cardi.se

# Måttritning

L	W	H	CL	HM
1170	90	90	1000	45



# Ljusfördelningskurva



# UGR-tabell

Beräkning av bländning enligt UGR										
p Tak	80	70	70	50	50	80	70	70	50	50
p Vägg	60	50	30	50	30	60	50	30	50	30
p Golv	30	20	20	20	20	30	20	20	20	20
Rumsstorlek X Y	Blickriktning tvärs till tvärsaxel					Blickriktning längs till tvärsaxel				
2H 2H	16.1	17.7	19.1	18.1	19.4	15.4	17.0	18.4	17.4	18.7
2H 3H	18.0	19.7	20.9	20.1	21.2	16.8	18.5	19.7	18.9	20.0
2H 4H	18.9	20.6	21.7	21.0	22.1	17.3	19.0	20.1	19.4	20.5
2H 6H	19.7	21.4	22.4	21.8	22.8	17.6	19.3	20.4	19.7	20.8
2H 8H	20.0	21.7	22.8	22.2	23.2	17.7	19.4	20.4	19.8	20.8
2H 12H	20.3	22.1	23.1	22.5	23.5	17.7	19.4	20.4	19.9	20.8
4H 2H	16.7	18.4	19.5	18.8	19.9	16.1	17.8	19.0	18.2	19.3
4H 3H	18.8	20.5	21.5	21.0	21.9	17.7	19.5	20.4	19.9	20.9
4H 4H	19.8	21.6	22.5	22.1	22.9	18.4	20.1	21.0	20.6	21.5
4H 6H	20.8	22.6	23.3	23.1	23.8	18.8	20.6	21.4	21.1	21.9
4H 8H	21.2	23.0	23.7	23.5	24.2	19.0	20.7	21.5	21.3	22.0
4H 12H	21.7	23.4	24.1	24.0	24.6	19.0	20.8	21.5	21.4	22.0
8H 4H	20.1	21.9	22.6	22.4	23.1	18.9	20.6	21.4	21.2	21.8
8H 6H	21.3	23.1	23.7	23.6	24.2	19.5	21.3	21.9	21.9	22.4
8H 8H	21.8	23.7	24.2	24.2	24.7	19.8	21.6	22.1	22.1	22.6
8H 12H	22.4	24.2	24.7	24.8	25.3	19.9	21.7	22.2	22.3	22.8
12H 4H	20.1	21.9	22.6	22.4	23.1	18.9	20.7	21.4	21.3	21.9
12H 6H	21.3	23.2	23.7	23.7	24.2	19.7	21.5	22.0	22.1	22.6
12H 8H	22.0	23.8	24.3	24.4	24.8	20.0	21.8	22.3	22.4	22.9
Variation av åskådarposition för tvärsaxel S										
S = 1.0H	+0.1 / -0.1					+0.1 / -0.1				
S = 1.5H	+0.2 / -0.3					+0.2 / -0.3				
S = 2.0H	+0.3 / -0.5					+0.4 / -0.7				
Standardtabell	BK08					BK06				
Korrektionsfaktor	7.2					4.5				
Korrigerade bländindikeringar relaterade till totalt ljusflöde										

