



BOX D/I DP MO RA90 4K DALI/SWD

E7018334

Box DP D/I är en armatur i klassisk design med både direkt och indirekt ljusfördelning som skapar ett bra omfältsljus tillsammans med det direkta ljuset vilket gör den lätt att anpassa i många olika miljöer. Ra > 90 är ett högre färgåtergivningindex för applikationer där behov eller önskemål finns om tydligare återgivning av färger. Armaturen har ett väl avbländat dubbelparaboliskt reflektorbländskydd som ger en mycket bra avbländning längs armaturen. Ljusfördelning direkt/indirekt ljus 60%/40%. Pendlas i medföljande justerbara wireupphäng c/c 1150 mm. Stomme av lackerad stålplåt, dubbelparaboliskt bländskydd av aluminium och avskärmning av akryl. Levereras med 2,5 m anslutningsledning 5x0,75 mm² med fri ände. Armaturen är försedd med CLO-drivdon typ DALI/Switch&Dim för extern styrning som dimrar det direkta och indirekta ljuset gemensamt. CLO-drivdonen kompenserar för LED-ljuskällans ljusnedgång över tiden genom att öka strömmen. Det innebär att ljusflödet ur armaturen kommer vara konstant under hela livslängden. Lm/W som anges är beräknat på start/min effekten



Ljustekniska data

Anpassad för bildskärmsarbete	Ja
Armaturljusflöde	5000 lm
Bibehållet ljusflöde vid genomsnittlig livslängd 50 000 tim (25 °C omgivning)	100 %
Direkt-/indirekt ljus kan regleras separat	Nej
Flimmervärde Pst LM	1
Färgbeständighet (McAdam ellipse)	SDCM3
Färgtemperatur	4000 K
Färgåtergivningningsindex (CRI)	90-100
Justering av ljusflöde	Steglöst reglerbar
Ljusfördelning	Symmetrisk
Ljuskälla	LED ej utbytbar
Ljusuttag	Direkt/indirekt
Stroboskopeffektvärde SVM	0.4

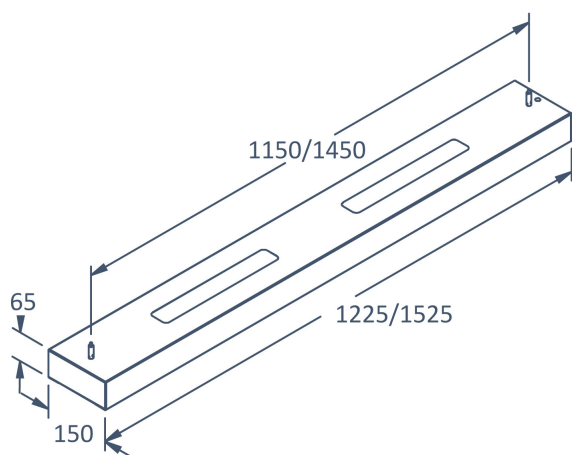
Elektriska data

Antal don MCB B10A	18
Antal don MCB B16A	29
Antal don MCB C10A	30
Antal don MCB C16A	49
Driftdon	LED-drivdon konstantström
Drivdon ingår	Ja
Effekt medel	40 W
Effekt slut	43 W
Effekt start	37 W
Effektfaktor	0.95
Konstant ljusflöde (CLO)	Ja
Ljusutbyte	135 lm/W
Max. systemeffekt	43 W
Märkspänning från/till	220...240 V
Spänningstyp	AC

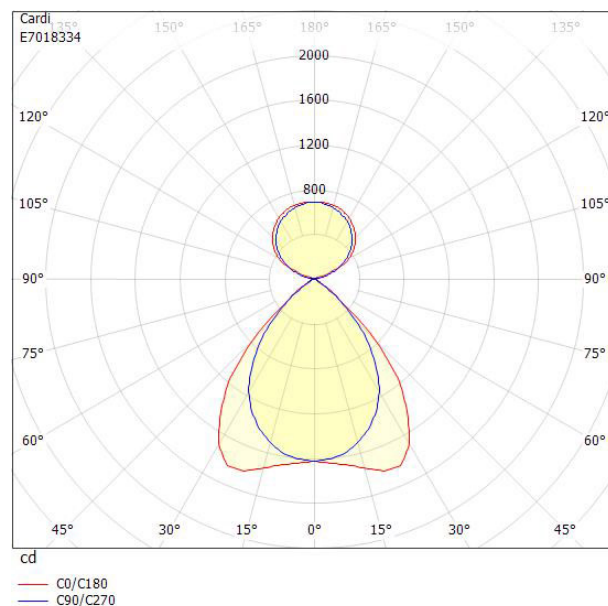
Elektriska data (forts)

Utbytbar drivdon	Ja
Bredd	150 mm
Höjd/djup	65 mm
Längd	1225 mm
Bakkantsdimring	Nej
Bluetoothstyrd	Nej
Brandskydd "D"	Nej
Dimmer med tryckknapp	Ja
Dimmerfunktion saknas	Nej
Dimning DALI-2	Ja
Framkantsdimring	Nej
Integrerad dimning	Nej
Kapslingsklass (IP)	IP20
Skyddsklass	I
Slagtålighet (IK)	IK04
Anslutningstyp	Fri ände
Antal poler	5
Kapslingsfärg	Vit
Ledararea.	0.75 mm ²
Material kapsling	Stål
Med ljuskälla	Ja
Med rörelsesensor	Nej
Rasterutförande	Matt
Typ av kabeldragning	Avslutning
Upphängning medlevereras	Ja
Vikt	5.1 kg

Måttritning



Ljusfördelningskurva



UGR-tabell

Beräkning av bländning enligt UGR											
p Tak		80	70	70	50	50	80	70	70	50	50
p Vägg		60	50	30	50	30	60	50	30	50	30
p Golv		30	20	20	20	20	30	20	20	20	20
Rumsstorlek		Blickriktning tvärs till tvärsaxel					Blickriktning längs till tvärsaxel				
X	Y										
2H	2H	13.9	15.4	16.1	16.2	16.9	12.5	14.0	14.7	14.8	15.5
2H	3H	13.7	15.2	15.9	16.0	16.6	12.2	13.8	14.4	14.6	15.2
2H	4H	13.6	15.1	15.7	15.9	16.5	12.1	13.6	14.2	14.5	15.0
2H	6H	13.5	15.0	15.5	15.8	16.3	12.0	13.5	14.0	14.4	14.9
2H	8H	13.4	14.9	15.4	15.8	16.3	11.9	13.4	13.9	14.3	14.8
2H	12H	13.4	14.9	15.4	15.8	16.2	11.9	13.4	13.9	14.2	14.7
4H	2H	13.6	15.1	15.7	15.9	16.5	12.2	13.7	14.3	14.6	15.1
4H	3H	13.4	14.9	15.4	15.8	16.2	12.0	13.5	14.0	14.4	14.8
4H	4H	13.3	14.8	15.2	15.7	16.1	11.9	13.4	13.8	14.3	14.6
4H	6H	13.2	14.7	15.0	15.6	15.9	11.7	13.2	13.6	14.1	14.5
4H	8H	13.1	14.6	15.0	15.6	15.9	11.7	13.2	13.5	14.1	14.4
4H	12H	13.1	14.6	14.9	15.5	15.8	11.6	13.1	13.4	14.0	14.3
8H	4H	13.1	14.6	14.9	15.5	15.8	11.6	13.2	13.5	14.1	14.4
8H	6H	13.0	14.5	14.7	15.4	15.7	11.5	13.0	13.3	14.0	14.2
8H	8H	12.9	14.4	14.7	15.4	15.6	11.4	13.0	13.2	13.9	14.1
8H	12H	12.9	14.4	14.6	15.4	15.5	11.4	12.9	13.1	13.9	14.0
12H	4H	13.0	14.5	14.8	15.5	15.7	11.6	13.1	13.4	14.0	14.3
12H	6H	12.9	14.4	14.6	15.4	15.6	11.4	13.0	13.2	13.9	14.1
12H	8H	12.8	14.4	14.6	15.3	15.5	11.4	12.9	13.1	13.9	14.0
Variation av åskådarposition för tvärsaxel S											
S = 1.0H		+1.7 / -4.9					+2.0 / -5.0				
S = 1.5H		+3.4 / -8.4					+3.0 / -11.3				
S = 2.0H		+5.3 / -10.1					+4.8 / -12.9				
Standardtabell		BK00					BK00				
Korrektionsfaktor		-2.2					-3.7				
Korrigerade bländindikeringar relaterade till totalt ljusflöde											

Tillbehör/reservdelar

Artnr	Benämning	Modell	Monteringsmetod	Konstantljusstyrning	HVAC-styrning	Fungerar i nätverk
E7985332	SENSORKIT INF. BT DALI EASYAIR	Rörelsedetektor	Infällt montage	Ja	Nej	Ja
E7985333	SENSORKIT UTV. BT DALI EASYAIR	Rörelsedetektor	Utanpåliggande	Ja	Nej	Ja