



BOX D/I DP TW DALI DT8

E7018343

Box DP D/I är en armatur i klassisk design med både direkt och indirekt ljusfördelning som skapar ett bra omfältsljus tillsammans med det direkta ljuset vilket gör den lätt att anpassa i många olika miljöer. Armaturen har ett väl avbländat dubbelparaboliskt reflektorbländskydd som ger en mycket bra avbländning längs armaturen. Ljusfördelning direkt/indirekt ljus 60%/40%. Pendlas i medföljande justerbara wireupphäng c/c 1150 mm. Stomme av lackerad stålplåt, dubbelparaboliskt bländskydd av aluminium och avskärmning av akryl. Levereras med 2,5 m anslutningsledning 5x0,75 mm² med fri ände. Med Tunable White 2700-6500K, angivet ljusflöde är vid 4000K. Armaturen är försedd med drivdon typ DALI typ DT8 för extern styrning som dimrar det direkta och indirekta ljuset gemensamt.

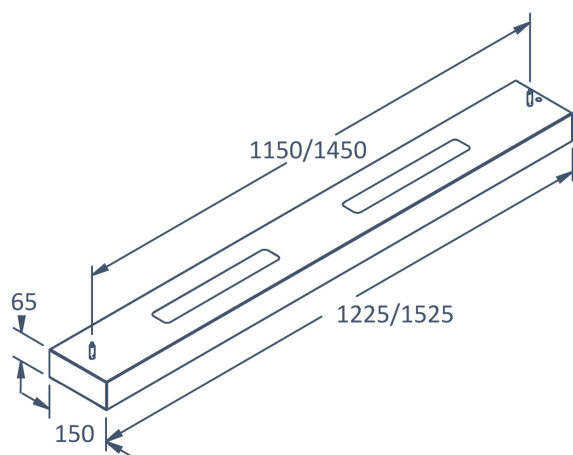


Ljustekniska data

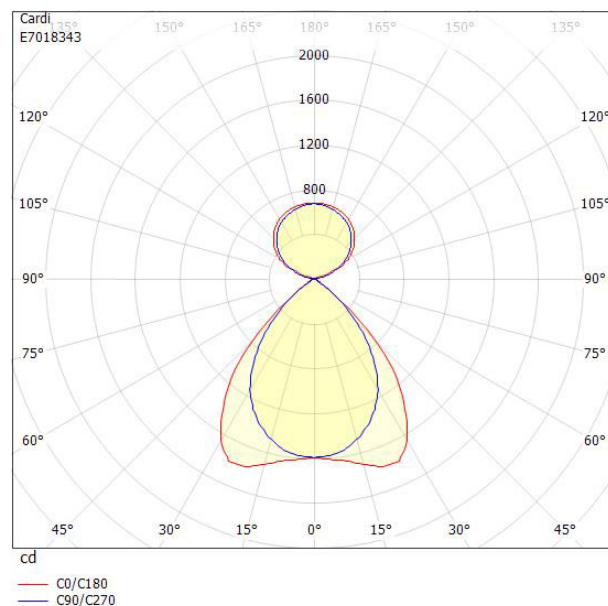
Anpassad för bildskärmsarbete	Ja
Armaturljusflöde	5000 lm
Bibehållet ljusflöde vid genomsnittlig livslängd 100 000 tim (25 °C omgivning)	80 %
Bibehållet ljusflöde vid genomsnittlig livslängd 50 000 tim (25 °C omgivning)	90 %
Direkt-/indirekt ljus kan regleras separat	Nej
Flimmervärde Pst LM	1
Färgbeständighet (McAdam ellipse)	SDCM3
Färgtemperatur	2700...6500 K
Färgåtergivning (CRI)	80-89
Justering av ljusflöde	Steglöst reglerbar
Ljusfördelning	Symmetrisk
Ljuskälla	LED ej utbytbar
Ljusuttag	Direkt/indirekt
Stroboskopeffektvärde SVM	0.4
Elektriska data	
Antal don MCB B10A	13
Antal don MCB B16A	19
Antal don MCB C10A	19
Antal don MCB C16A	30
Driftdon	LED-drivdon konstantström
Drivdon ingår	Ja
Effektfaktor	0.95
Konstant ljusflöde (CLO)	Nej
Ljusutbyte	114 lm/W
Max. systemeffekt	44 W
Märkspänning från/till	220...240 V
Spänningstyp	AC
Utbytbar drivdon	Ja

Bredd	150 mm
Höjd/djup	65 mm
Längd	1225 mm
Bakkantsdimring	Nej
Bluetoothstyrd	Nej
Brandskydd "D"	Nej
Dimmer med tryckknapp	Nej
Dimmerfunktion saknas	Nej
Dimning DALI-2	Ja
Framkantsdimring	Nej
Integrerad dimning	Nej
Kapslingsklass (IP)	IP20
Skyddsklass	I
Slagtålighet (IK)	IK04
Anslutningstyp	Fri ände
Antal poler	5
Kapslingsfärg	Vit
Ledararea.	0.75 mm ²
Material kapsling	Stål
Med ljuskälla	Ja
Med rörelsesensor	Nej
Rasterutförande	Matt
Typ av kabeldragning	Avslutning
Upphängning medlevereras	Ja
Vikt	5.4 kg

Måttritning



Ljusfördelningskurva



UGR-tabell

Beräkning av bländning enligt UGR												
ρ Tak	80	70	70	50	50	80	70	70	50	50		
ρ Vägg	60	50	30	50	30	60	50	30	50	30		
ρ Golv	30	20	20	20	20	30	20	20	20	20		
Rumsstorlek	X	Y	Blickriktning tvärs till tvärsaxel					Blickriktning längs till tvärsaxel				
2H	2H	13.8	15.3	16.1	16.1	16.8	12.4	13.9	14.6	14.7	15.4	
2H	3H	13.6	15.2	15.8	16.0	16.6	12.2	13.7	14.3	14.5	15.1	
2H	4H	13.5	15.0	15.6	15.9	16.4	12.0	13.6	14.1	14.4	14.9	
2H	6H	13.4	14.9	15.5	15.8	16.3	11.9	13.4	14.0	14.3	14.8	
2H	8H	13.4	14.9	15.4	15.7	16.2	11.9	13.4	13.9	14.2	14.7	
2H	12H	13.3	14.8	15.3	15.7	16.1	11.8	13.3	13.8	14.2	14.6	
4H	2H	13.5	15.0	15.6	15.9	16.4	12.2	13.7	14.3	14.5	15.1	
4H	3H	13.3	14.9	15.3	15.7	16.2	11.9	13.4	13.9	14.3	14.7	
4H	4H	13.2	14.7	15.2	15.6	16.0	11.8	13.3	13.7	14.2	14.6	
4H	6H	13.1	14.6	15.0	15.5	15.9	11.7	13.2	13.5	14.1	14.4	
4H	8H	13.1	14.6	14.9	15.5	15.8	11.6	13.1	13.4	14.0	14.3	
4H	12H	13.0	14.5	14.8	15.5	15.7	11.5	13.0	13.3	14.0	14.2	
8H	4H	13.0	14.5	14.9	15.4	15.7	11.6	13.1	13.4	14.0	14.3	
8H	6H	12.9	14.4	14.7	15.4	15.6	11.4	13.0	13.2	13.9	14.1	
8H	8H	12.8	14.4	14.6	15.3	15.5	11.4	12.9	13.1	13.8	14.1	
8H	12H	12.8	14.3	14.5	15.3	15.5	11.3	12.8	13.0	13.8	14.0	
12H	4H	12.9	14.5	14.7	15.4	15.7	11.5	13.0	13.3	14.0	14.2	
12H	6H	12.8	14.3	14.6	15.3	15.5	11.4	12.9	13.1	13.8	14.0	
12H	8H	12.8	14.3	14.5	15.3	15.4	11.3	12.8	13.0	13.8	14.0	
Variation av åskådarposition för tvärsavstånd S												
S = 1.0H		+1.7 / -4.9					+2.0 / -5.0					
S = 1.5H		+3.4 / -8.4					+3.0 / -11.3					
S = 2.0H		+5.3 / -10.1					+4.8 / -12.9					
Standardtabell		BK00					BK00					
Korrektionsfaktor		-2.3					-3.7					
Korrigerade bländindikeringar relaterade till totalt ljusflöde												

Tillbehör/reservdelar

Artnr	Benämning	Antal enheter	Monteringsriktning	Antal horisontella enheter	Antal vertikala enheter	Antal horisontella moduler (modulsystem)
E1316990	SENSOR HBHC25 (HCL) BLUETOOTH					
E1316991	SENSOR HBIR29 BLUETOOTH					
E1316992	PANEL HBP02 TRÅDLÖS BLUETOOTH					
E1704608	PANEL ILLUSTRISTUNABLE WHITE					
E1822141	RAM 1-FACK	1	Horisontell och vertikal	1	1	0