

# BOX TAVLA ASYM RA90 4K DALI/SW

E7018349

Box Tavla har en asymmetrisk ljusbild med linsteknik anpassad för att ge en jämn ljusfördelning på en större yta som t.ex. skriv- eller informationstavla. Pendlas i wire, monteras dikt tak eller på väggarm, wireupphäng och väggarm, beställs separat. Ra > 90 är ett högre färgåtergivningindex för applikationer där behov eller önskemål finns om tydligare återgivning av färger. Armaturen kan monteras på flera olika sätt, pendlat, dikt tak, på väggarm eller infällt i undertak med synlig T-profil, den kan även rampmonteras med medföljande fäste. Pendelkit E70 183 86 eller väggarm E70 183 91, beställs separat. Stomme av lackerad stålplåt, asymmetrisk lins av akryl. Levereras med 2,5 m anslutningsledning med fri ände. Armaturen är försedd med CLO-drivdon typ DALI/Switch&Dim för extern styrning. CLO-drivdonen kompenserar för LED-ljuskällans ljusnedgång över tiden genom att öka strömmen. Det innebär att ljusflödet ur armaturen kommer vara konstant under hela livslängden. Lm/W som anges är beräknat på start/min effekten.

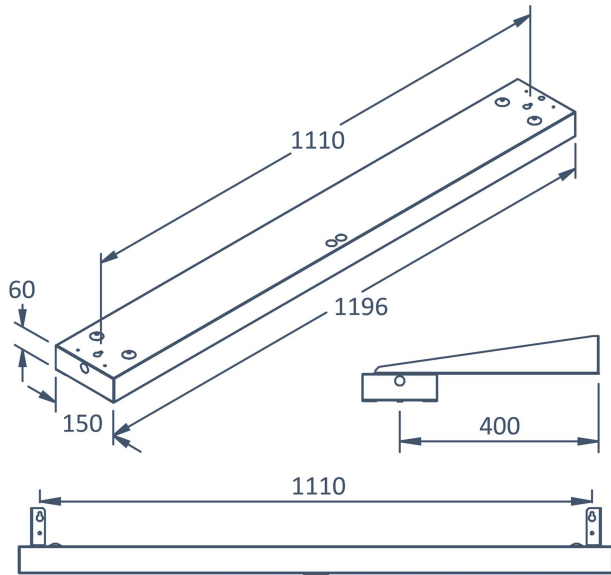


Ljusstekniska data		Elektriska data (forts)	
Anpassad för bildskärmsarbete	Ja	Spänningstyp	AC
Armaturljusflöde	2000 lm	Bredd	150 mm
Flimmervärde Pst LM	1	Höjd/djup	60 mm
Färgbeständighet (McAdam ellipse)	SDCM3	Längd	1196 mm
Färgtemperatur	4000 K	Brandskydd "D"	Nej
Färgåtergivningsindex (CRI)	90-100	Dimmer med tryckknapp	Ja
Ljusfärg	Vit	Dimning DALI	Ja
Ljusfördelning	Asymmetrisk	Dimning DALI-2	Ja
Ljuskälla	LED ej utbytbar	Kapslingsklass (IP)	IP20
Ljusuttag	Direkt	Skyddsklass	I
Nominell livstid L80/B10 vid 25 °C	100000 h	Slagtålighet (IK)	IK04
Stroboskopeffektvärde SVM	0.4	Styrning	DALI/Switch&Dim
Elektriska data		Utbytbar drivdon	Ja
Antal don MCB B10A	14	Anslutningstyp	Fri ände
Antal don MCB B16A	24	Antal poler	5
Antal don MCB C10A	24	Kapslingsfärg	Vit
Antal don MCB C16A	38	Ledararea.	0.75 mm <sup>2</sup>
Driftdon	LED-drivdon konstantström	Lämplig för rampontage	Ja
Drivdon ingår	Ja	Material kapsling	Stål
Effekt max	18 W	Med ljuskälla	Ja
Effekt medel	17 W	RAL-nummer	9016
Effekt min	16 W	Typ av kabeldragning	Avslutning
www.cardi.se		Upphängning medlevereras	Nej
Effektfaktor	0.95	Vikt	1.2 kg
Konstant ljusflöde (CLO)	Ja		
Ljusutbyte	125 lm/W		

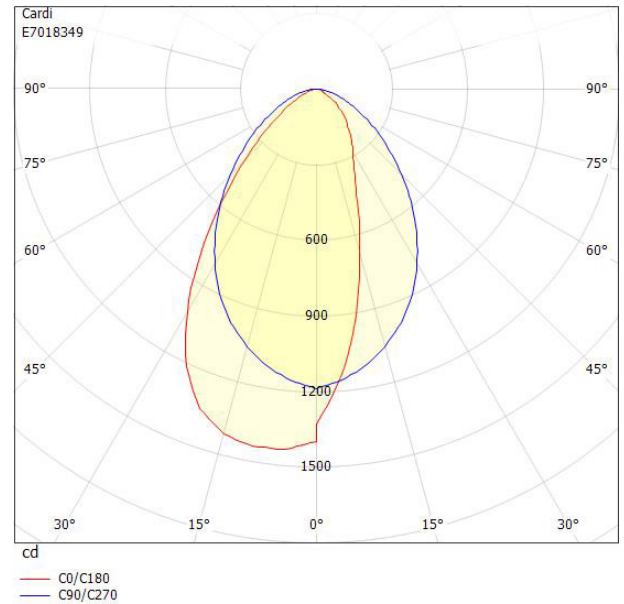


**CARDI**  
Belysning från Elektrokvalitet

## Måttritning



## Ljusfördelningskurva



## Tillbehör/reservdelar

Artnr	Benämning	Modell	Monteringsmetod	Konstantljusstyrning	HVAC-styrning	Fungerar i nätverk
E1360237	DIMMER DALI VIT		Infällt montage			
E7018386	PENDELKIT BOX D					
E7018391	VÄGGARM BOX 400MM					
E7019799	BOX BALANSKIT HORISONTAL WIRE					
E7985332	SENSORKIT INF. BT DALI EASYAIR	Rörelsedetektor	Infällt montage	Ja	Nej	Ja
E7985333	SENSORKIT UTV. BT DALI EASYAIR	Rörelsedetektor	Utanpåliggande	Ja	Nej	Ja

