

CYLLI 400 OP D VIT 3K DALI/SW

E7018721

Cylli Opal D är en armaturserie med ett tidlöst runt formspråk med nedåtriktat ljus. Det opala bländskyddet ger ett trivsamt allmänljus. Stomme av aluminium och opalt bländskydd av akryl. Kabelinföring via 2 st Ø 13 mm hål på armaturens baksida till insticksplint 5x2,5 mm². Armaturen är försedd med drivdon typ DALI/Switch&Dim för extern styrning. Monteras i tak eller på vägg. För utanpåliggande kabel används medföljande distanser. Armaturen kan även pendlas, pendelkit beställs separat. Cylli finns även för infällt montage.



Ljustekniska data

Armaturljusflöde	3500 lm
Färgbeständighet (McAdam ellipse)	SDCM3
Färgtemperatur	3000 K
Färgåtergivningindex (CRI)	80-89
Ljusfärg	Vit
Ljusfördelning	Symmetrisk
Ljuskälla	LED ej utbytbar
Ljusuttag	Direkt
Nominell livstid L80/B10 vid 25 °C	100000 h

Elektriska data

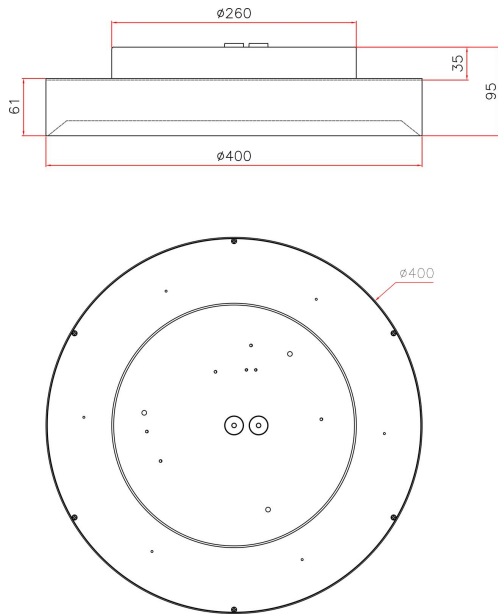
Antal don MCB B10A	15
Antal don MCB B16A	26
Antal don MCB C10A	25
Antal don MCB C16A	42
Driftdon	LED-drivdon konstantström
Drivdon ingår	Ja
Ljusutbyte	125 lm/W
Max. systemeffekt	28 W
Märkspänning från/till	220...240 V
Spänningstyp	AC

Dimensioner

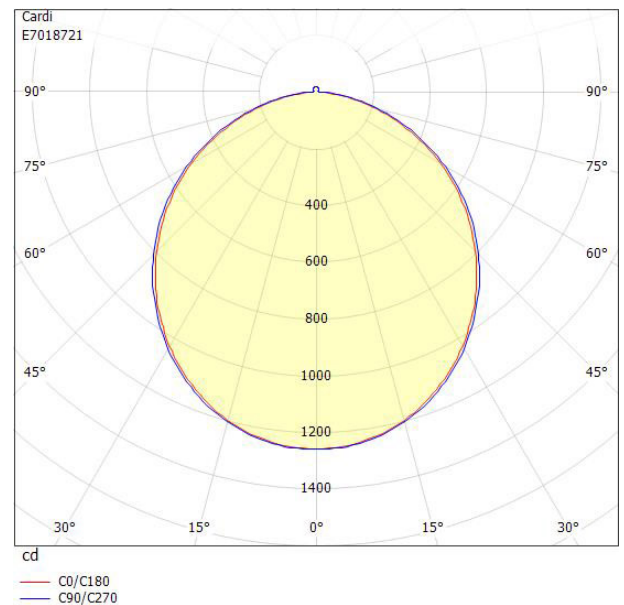
Höjd/djup	95 mm
Ytterdiameter	400 mm

Brandskydd "D"	Nej
Dimmer med tryckknapp	Ja
Dimning DALI	Ja
Kapslingsklass (IP)	IP20
Skyddsklass	I
Slagtålighet (IK)	IK08
Styrning	DALI/Switch&Dim
Utbytbar drivdon	Ja
Hus ytskydd	Med pulverlack
Kapslingsfärg	Vit
Lämplig för pendelupphängning	Ja
Lämplig för takmontage	Ja
Lämplig för väggmontering	Ja
Lämplig för ytmontage	Ja
Material kapsling	Aluminium
Material kupa	Plast, opal
Med ljuskälla	Ja
RAL-nummer	9003
Typ av kabeldragning	Lämplig för genomgående ledning
Vikt	3.7 kg

Måttritning



Ljusfördelningskurva



UGR-tabell

Beräkning av bländning enligt UGR											
p Tak	80	70	70	50	50	80	70	70	50	50	
p Vägg	60	50	30	50	30	60	50	30	50	30	
p Golv	30	20	20	20	20	30	20	20	20	20	
Rumsstorlek	Blickriktning tvärs till tvärsaxel					Blickriktning längs till tvärsaxel					
X	Y										
2H	2H	17.6	19.3	20.6	19.6	20.8	17.7	19.4	20.7	19.7	20.9
2H	3H	18.8	20.5	21.6	20.8	21.9	18.9	20.6	21.8	21.0	22.1
2H	4H	19.1	20.9	22.0	21.2	22.3	19.3	21.0	22.1	21.4	22.4
2H	6H	19.3	21.1	22.1	21.5	22.4	19.5	21.3	22.3	21.7	22.6
2H	8H	19.3	21.1	22.1	21.5	22.4	19.5	21.3	22.3	21.7	22.6
2H	12H	19.3	21.1	22.0	21.5	22.4	19.5	21.3	22.2	21.7	22.6
4H	2H	18.1	19.9	20.9	20.2	21.3	18.2	19.9	21.0	20.3	21.3
4H	3H	19.4	21.2	22.1	21.6	22.5	19.5	21.3	22.2	21.7	22.6
4H	4H	19.9	21.7	22.5	22.1	22.9	20.1	21.8	22.7	22.3	23.0
4H	6H	20.2	22.0	22.7	22.5	23.1	20.3	22.2	22.9	22.6	23.3
4H	8H	20.2	22.1	22.7	22.5	23.1	20.4	22.2	22.9	22.7	23.3
4H	12H	20.2	22.1	22.7	22.5	23.1	20.4	22.3	22.9	22.7	23.3
8H	4H	20.1	21.9	22.6	22.4	23.0	20.2	22.0	22.7	22.5	23.1
8H	6H	20.4	22.3	22.8	22.8	23.3	20.6	22.4	23.0	22.9	23.4
8H	8H	20.5	22.4	22.8	22.9	23.3	20.7	22.5	23.0	23.0	23.5
8H	12H	20.5	22.4	22.8	22.9	23.3	20.7	22.6	23.0	23.1	23.5
12H	4H	20.1	21.9	22.5	22.4	22.9	20.2	22.0	22.6	22.5	23.1
12H	6H	20.4	22.3	22.8	22.8	23.2	20.6	22.4	22.9	22.9	23.4
12H	8H	20.5	22.4	22.8	22.9	23.3	20.7	22.6	23.0	23.1	23.5
Variation av åskådarposition för tvärsavstånd S											
S = 1.0H		+0.2 / -0.2				+0.1 / -0.2					
S = 1.5H		+0.3 / -0.6				+0.3 / -0.5					
S = 2.0H		+0.6 / -1.1				+0.6 / -1.0					
Standardtabell		BK04				BK04					
Korrektionsfaktor		4.8				5.0					
Korrigerade bländindikeringar relaterade till totalt ljusflöde											

Tillbehör/reservdelar

Artnr	Benämning	Dimning DALI	Dimmer med tryckknapp	Kapsling	Lämplig för konstantström	IP-klass
E1360237	DIMMER DALI VIT	Ja	Nej			
E7018729	CYLLI UPPLJUSKIT 400/550 3K					
E7018738	CYLLI PENDELKIT VIT TEXTIL 2M					
E7018739	CYLLI PENDELKIT VIT TEXTIL 5M					
E7985332	SENSORKIT INF. BT DALI EASYAIR					

Tillbehör/reservdelar

Artnr	Benämning	Dimning DALI	Dimmer med tryckknapp	Kapsling	Lämplig för konstantström	IP-klass
E7985333	SENSORKIT UTV. BT DALI EASYAIR					
E7982402	DRIVDON CYLLI 400 DALI	Ja	Ja	Plasthus	Ja	IP20

