

# CUBO DIREKT VIT 3K SENS PIR

E7019538



Cubo Direkt är en utmärkt armatur för såväl badrum som allmänna utrymmen. Armaturen är mycket prisvärd med fokus på snabb installation och bra kvalitet. Armaturen ger ett direkt/indirekt ljus samt ljus rakt fram. Ställbart ljusflöde via dip-switchar. 1250lm vid 3000K. Stomme och gavlar av vitlackerad stålplåt, bländskydd av opaliserad polykarbonat med diffus yta. Monteras på vägg. 1 st kabelinföring centrerat på armaturens baksida och 1 st knock-out på ovansidan, kan anslutas med utvändig kabel. Insticksplint 5x2,5 mm<sup>2</sup> kopplad för att ansluta styrd fas ut från sensorn till en extern armatur.

Med PIR sensor SmartSwitch med "Bright-Out" funktion: armaturen tänds inte ljuskällan om det redan finns tillräckligt med ljus. Tidsfördröjning efter detektering och "Bright-Out" funktionen kan ställas med 2 potentiometrar. Cubo Direkt har ställbart ljusflöde, se lumentabell under bilder eller längre ned på produktsidan. Fabriksinställning 12W, 1250lm.

Byggvarubedömd



 CARDI

**Ljustekniska data**

Bibehållet ljusflöde vid genomsnittlig livslängd 100 000 tim (25 °C omgivning)	80 %
Bibehållet ljusflöde vid genomsnittlig livslängd 50 000 tim (25 °C omgivning)	87 %
Flimmervärde Pst LM	1
Färgbeständighet (McAdam ellipse)	SDCM3
Färgtemperatur	3000 K
Färgtemperatur justerbar	Nej
Färgtolkningsindex (CRI/Ra)	80-89
Justerbar ljusfördelning	Nej
Ljusfördelning	Symmetrisk
Ljuskälla	LED (ej utbytbart)
Ljusspridningsvinkel	>80° (extremt bredstrålande)
Ljusuttag	Direkt
Nominell omgivningstemperatur enligt IEC 62722-2-1	0...35 °C
Nominellt ljusflöde (IEC 62722-2-1)	1250...2100 lm

**Elektriska data**

Distorsion (THD)	0.2 %
Drivdon	LED-drivdon (konstantström)
Drivdon ingår	Ja
Effektfaktor	0.95
Justering ljusflöde	Lågen
Ljusutbyte	105 lm/W
Max. antal armaturer per automatsäkring B16 (MCB)	40
Max. antal armaturer per automatsäkring C10 (MCB)	40
Max. antal armaturer per automatsäkring C16 (MCB)	65
Max. antal don MCB B10A	26
Max. systemeffekt	20 W
Märkspänning	220...240 V
Spänningstyp	AC
Stroboskopeffektvärde SVM	0.4

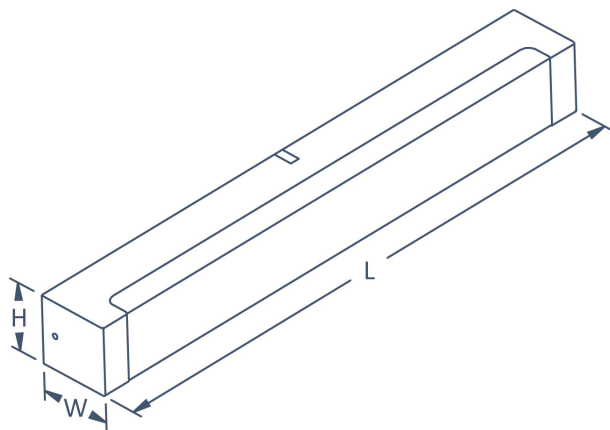
**Dimensioner**

Bredd	75 mm
Höjd/Djup	75 mm
Längd	600 mm

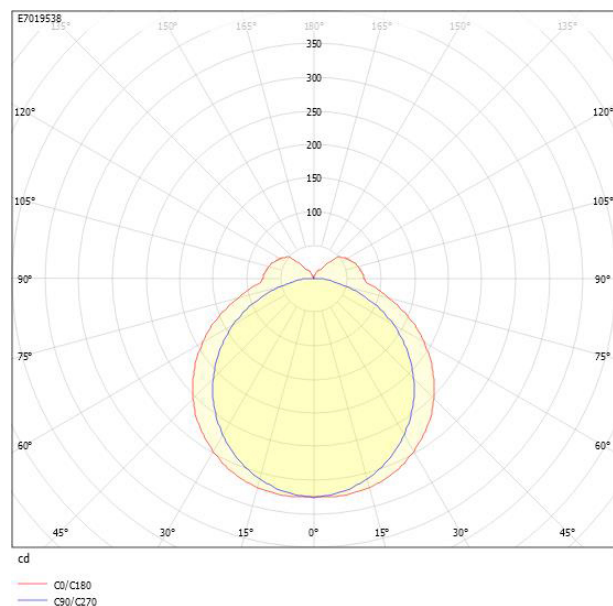
Armatyr med begränsad ytemperatur "D" (EN 60598-2-24)	Nej
Bluetoothstyrd	Nej
Dimmer med tryckknapp	Nej
Dimning bakkant (phase cut-off)	Nej
Dimning DALI-2	Nej
Dimning framkant (phase cut-on)	Nej
Dimning potentiometer (integrerad)	Nej
Dimningsbar	Nej
Kapslingsklass (IP) baksida	IP44
Kapslingsklass (IP) framsida	IP44
Skyddsklass (IEC 61140)	I
Slagtålighet (IK)	IK04
Utbytbart drivdon	Ja
Antal poler	5
Färg hus/kapsling/stomme	Vit
Ledararea	2.5 mm <sup>2</sup>
Lämplig för utanpåliggande montage	Ja
Lämplig för väggmontering	Ja
Material hus/kapsling/stomme	Stål
Material Kupa/Kåpa	Plast (opal)
Med brytare	Nej
Med ljuskälla	Ja
Med ljussensor	Ja
Med rörelsesensor	Ja
RAL-nummer	9016
Typ anslutning	Insticksklämma (snabbklämma)
Typ av kabeldragning	Lämplig för genomgående ledning
Vikt	1.5 kg
Ytskydd hus/kapsling/stomme	Pulverlackerad

## Måttritning

L	W	H	CL
600	75	75	530



## Ljusfördelningskurva



## UGR-tabell

Beräkning av bländning enligt UGR											
p Tak	80	70	70	50	50	80	70	70	50	50	
p Vgg	60	50	30	50	30	60	50	30	50	30	
p Golv	30	20	20	20	20	30	20	20	20	20	
Rumsstorlek X	Y	Blickriktning tvärs till tvärsaxel					Blickriktning längs till tvärsaxel				
2H	2H	16.7	18.3	19.6	18.8	20.0	16.2	17.8	19.0	18.3	19.4
2H	3H	18.5	20.1	21.2	20.6	21.7	17.5	19.2	20.3	19.7	20.8
2H	4H	19.3	20.9	21.9	21.4	22.4	18.0	19.7	20.7	20.2	21.2
2H	6H	20.0	21.6	22.6	22.2	23.1	18.3	20.0	20.9	20.5	21.5
2H	8H	20.3	22.0	22.9	22.5	23.4	18.4	20.0	21.0	20.6	21.5
2H	12H	20.6	22.3	23.2	22.9	23.7	18.4	20.1	20.9	20.6	21.5
4H	2H	17.3	18.9	20.0	19.5	20.5	16.9	18.5	19.5	19.0	20.0
4H	3H	19.2	20.9	21.8	21.4	22.3	18.4	20.1	21.0	20.6	21.5
4H	4H	20.2	21.8	22.6	22.4	23.2	19.0	20.7	21.5	21.3	22.1
4H	6H	21.1	22.7	23.4	23.3	24.0	19.5	21.1	21.8	21.7	22.4
4H	8H	21.5	23.2	23.8	23.8	24.4	19.6	21.3	21.9	21.9	22.5
4H	12H	21.9	23.6	24.2	24.2	24.8	19.6	21.3	21.9	22.0	22.5
8H	4H	20.4	22.1	22.7	22.7	23.4	19.4	21.1	21.8	21.7	22.4
8H	6H	21.5	23.2	23.7	23.6	24.4	20.0	21.7	22.3	22.4	22.9
8H	8H	22.0	23.8	24.2	24.4	24.9	20.2	22.0	22.4	22.6	23.1
8H	12H	22.6	24.3	24.7	25.0	25.4	20.4	22.1	22.5	22.8	23.2
12H	4H	20.4	22.1	22.7	22.7	23.3	19.5	21.2	21.8	21.8	22.4
12H	6H	21.5	23.3	23.7	23.9	24.4	20.2	21.9	22.4	22.6	23.0
12H	8H	22.1	23.9	24.3	24.6	25.0	20.4	22.2	22.6	22.9	23.3
Variation av blickriktning för tvärsaxel S											
S = 1.0H		+0.1 / -0.1					+0.1 / -0.1				
S = 1.5H		+0.2 / -0.3					+0.2 / -0.3				
S = 2.0H		+0.3 / -0.5					+0.4 / -0.7				
Standardtabell		BK08					BK06				
Korrektionsfaktor		7.6					5.3				
Korrigerade bländindikatorer relaterade till total ljusflöde											