

CUBO DIREKT VIT 4K

E7019539

Cubo Direkt är en utmärkt armatur för såväl badrum som allmänna utrymmen. Armaturen är mycket prisvärd med fokus på snabb installation och bra kvalitet. Armaturen ger ett direkt/indirekt ljus samt ljus rakt fram. Ställbart ljusflöde via dip-switchar. Stomme och gavlar av vitlackerad stålplåt, bländskydd av opaliserad polykarbonat med diffus yta. Monteras på vägg. 1 st kabelinföringar centrerat på armaturens baksida och 1 st knock-out på ovansidan, kan anslutas med utvändig kabel. Insticksplint 5x2,5 mm². Cubo Direkt har ställbart ljusflöde 1300lm-2200lm, se lumentabell under bilder eller längre ned på produktsidan. Fabriksinställning 12W, 1300lm.



Ljustekniska data

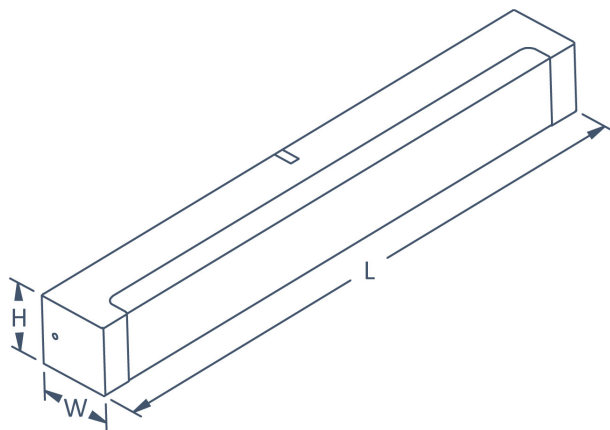
Armaturljusflöde	2200 lm
Bibehållet ljusflöde vid genomsnittlig livslängd 100 000 tim (25 °C omgivning)	80 %
Bibehållet ljusflöde vid genomsnittlig livslängd 50 000 tim (25 °C omgivning)	87 %
Flimmervärde Pst LM	1
Färgbeständighet (McAdam ellipse)	SDCM3
Färgtemperatur	4000 K
Färgåtergivningindex (CRI)	80-89
Justering av ljusflöde	Lägen
Ljusedelning	Symmetrisk
Ljuskälla	LED ej utbytbar
Ljusuttag	Direkt
Nominell omgivande temperatur enligt IEC62722-2-1	-25...35 °C
Spridningsvinkel	Extremt bredstrålande >80°
Stroboskopeffektvärde SVM	0.4
Elektriska data	
Antal don MCB B10A	26
Antal don MCB B16A	40
Antal don MCB C10A	40
Antal don MCB C16A	65
Distortion (THD)	0.2
Driftdon	LED-drivdon konstantström
Drivdon ingår	Ja
Effektfaktor	0.95
Ljusutbyte	110 lm/W
Max. systemeffekt	20 W
Märkspänning från/till	220...240 V
Spänningstyp	AC
Utbytbar drivdon	Ja
Dimensioner	
Bredd	75 mm

Dimensioner (forts)

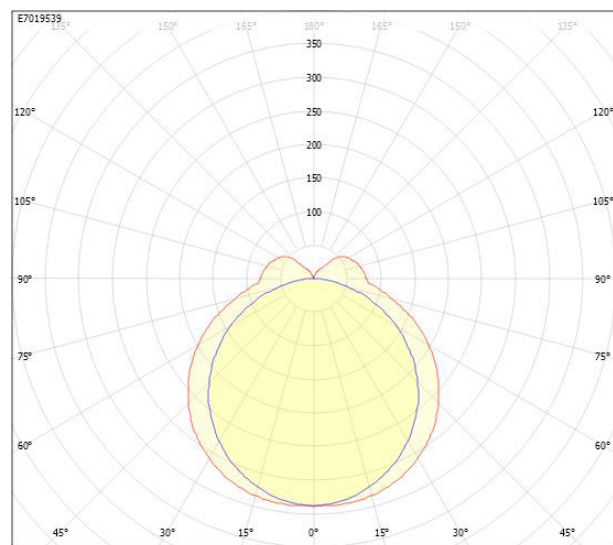
Höjd/djup	75 mm
Längd	600 mm
Bakkantsdimring	Nej
Bluetoothstyrd	Nej
Brandskydd "D"	Nej
Dimmer med tryckknapp	Nej
Dimmerfunktion saknas	Ja
Dimning DALI-2	Nej
Framkantsdimring	Nej
Integrerad dimning	Nej
Kapslingsklass (IP)	IP44
Skyddsklass	I
Slagtålighet (IK)	IK04
Anslutningstyp	Stickklämma
Antal poler	5
Kapslingsfärg	Vit
Ledararea	2.5 mm ²
Lämplig för väggmontering	Ja
Lämplig för ytmontage	Ja
Material kapsling	Stål
Material kupa	Plast, opal
Med ljuskälla	Ja
Med rörelsesensor	Nej
RAL-nummer	9016
Typ av kabeldragning	Lämplig för genomgående ledning
Vikt	1.4 kg
Ytskydd hus/kapsling/stomme	Med pulverlack

Mått ritning

L	W	H	CL
600	75	75	530



Ljusfördelningskurva



cd
 — C0/C180
 — C90/C270

UGR-tabell

Beräkning av bländning enligt UGR											
p Tak	80	70	70	50	50	80	70	70	50	50	
p Vägg	60	50	30	50	30	60	50	30	50	30	
p Golv	30	20	20	20	20	30	20	20	20	20	
Rumsstorlek X	Y	Blickriktning tvärs till tvärsaxel					Blickriktning längs till tvärsaxel				
2H	2H	16.9	18.5	19.7	19.0	20.2	16.3	17.9	19.1	18.4	19.6
2H	3H	18.6	20.2	21.3	20.7	21.8	17.7	19.3	20.4	19.8	20.9
2H	4H	19.4	21.0	22.1	21.6	22.6	18.2	19.8	20.8	20.3	21.3
2H	6H	20.1	21.8	22.7	22.3	23.3	18.5	20.1	21.1	20.6	21.6
2H	8H	20.5	22.1	23.0	22.7	23.6	18.5	20.2	21.1	20.7	21.6
2H	12H	20.8	22.4	23.3	23.0	23.9	18.5	20.2	21.1	20.8	21.6
4H	2H	17.4	19.1	20.1	19.6	20.6	17.0	18.6	19.7	19.2	20.2
4H	3H	19.4	21.0	21.9	21.6	22.5	18.6	20.2	21.1	20.8	21.6
4H	4H	20.3	22.0	22.8	22.6	23.3	19.2	20.8	21.6	21.4	22.2
4H	6H	21.2	22.9	23.6	23.5	24.2	19.6	21.3	22.0	21.9	22.6
4H	8H	21.6	23.3	23.9	23.9	24.6	19.7	21.4	22.0	22.0	22.7
4H	12H	22.0	23.7	24.3	24.4	24.9	19.8	21.5	22.0	22.1	22.7
8H	4H	20.5	22.2	22.9	22.9	23.5	19.6	21.2	21.9	21.9	22.5
8H	6H	21.6	23.3	23.9	24.0	24.5	20.2	21.9	22.4	22.5	23.0
8H	8H	22.2	23.9	24.4	24.6	25.0	20.4	22.1	22.6	22.8	23.2
8H	12H	22.7	24.5	24.9	25.1	25.6	20.5	22.2	22.6	22.9	23.3
12H	4H	20.5	22.2	22.8	22.9	23.5	19.6	21.3	21.9	22.0	22.5
12H	6H	21.7	23.4	23.9	24.1	24.5	20.3	22.0	22.5	22.7	23.1
12H	8H	22.3	24.0	24.4	24.7	25.1	20.6	22.3	22.7	23.0	23.4
Variation av blickriktning för tvärsaxel S											
S = 1.0H		+0.1 / -0.1					+0.1 / -0.1				
S = 1.5H		+0.2 / -0.3					+0.2 / -0.3				
S = 2.0H		+0.3 / -0.5					+0.4 / -0.7				
Standardtabell		BK08					BK06				
Korrektionsfaktor		7.8					5.5				
Korrigerade bländindikatorer relaterade till total ljusflöde											