



CYLLI 500 INF MP 3/4/5K

E7021165

Cylli infälld MP har ett mikropigmatiskt bländskydd för optimal ljuskomfort. Spridningsvinkel 80°. Stomme av aluminium och mikropigmatiskt bländskydd av akryl (PMMA). Ställbart ljusflöde och färgtemperatur. Kapslingsklass är IP44 underifrån i tätt tak, IP20 ovanifrån. Monteras infälld i undertak. Taktjocklek 5-60 mm. I mjuka undertak används med fördel monteringskiva, beställ separat. Levereras med separat drivdon och 2 m anslutningsledning 2x0,75mm² med stickpropp. Cylli finns även för utanpåliggande och pendlat montage. Ställbart ljusflöde i tre lägen via dip-switchar direkt på drivdonet och ställbar färgtemperatur 3000K/4000K/5000K via koppling mellan drivdon och stomme, se lumentabell under bilder eller längre ned på produktsidan alt. montageanvisning. Fabriksinställning ljusflöde är medel (MO).

Byggvarubedömd



 CARDI

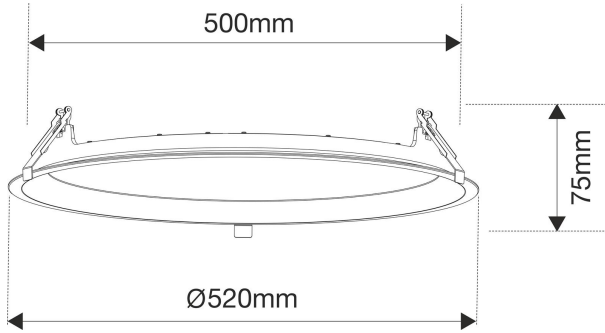
Ljustekniska data

Bibehållet ljusflöde vid genomsnittlig livslängd 100 000 tim (25 °C omgivning)	77 %
Bibehållet ljusflöde vid genomsnittlig livslängd 50 000 tim (25 °C omgivning)	90 %
Flimmervärde Pst LM	0.2
Färgbeständighet (McAdam ellipse)	SDCM3
Färgtemperatur	3000...5000 K
Färgtemperatur justerbar	Lägen
Färgtolkningsindex (CRI/Ra)	80-89
Justerbar ljusfördelning	Nej
Ljusfördelning	Symmetrisk
Ljuskälla	LED (ej utbytbart)
Ljusspridningsvinkel	>80° (extremt bredstrålande)
Ljusuttag	Direkt
Nominell omgivningstemperatur enligt IEC 62722-2-1	-20...45 °C
Nominellt ljusflöde (IEC 62722-2-1)	2460...4540 lm
Elektriska data	
Distorsion (THD)	20 %
Drivdon	LED-drivdon (konstantström)
Drivdon ingår	Ja
Effektfaktor	0.95
Justering ljusflöde	Lägen
Ljusutbyte	111 lm/W
Max. antal armaturer per automatsäkring B10 (MCB)	14
Max. antal armaturer per automatsäkring B16 (MCB)	22
Max. antal armaturer per automatsäkring C10 (MCB)	23
Max. antal armaturer per automatsäkring C16 (MCB)	38
Max. systemeffekt	41 W
Märkspänning	220...240 V
Märkström	600...1050 mA
Spänningstyp	AC
Stroboskopeffektvärde SVM	0.1
Dimensioner	
Diameter (yttermått)	520 mm
Höjd/Djup	75 mm

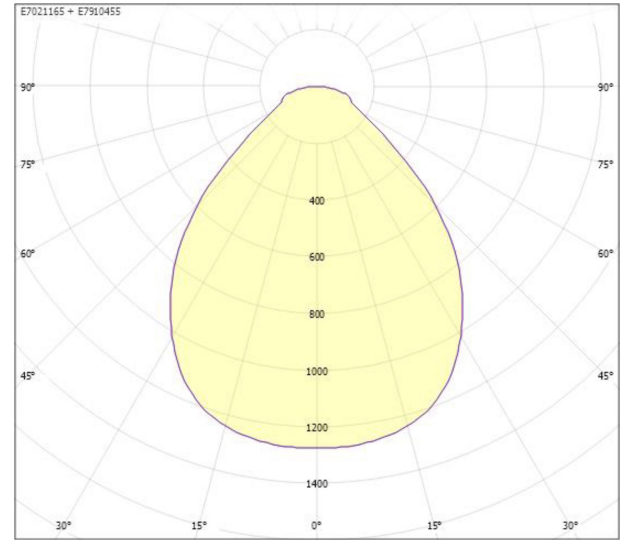
Dimensioner (forts)

Inbyggnadsdiameter	500 mm
Armatyr med begränsad ytemperatur "D" (EN 60598-2-24)	Nej
Bluetoothstyrd	Nej
Dimmer med tryckknapp	Nej
Dimning bakkant (phase cut-off)	Nej
Dimning DALI-2	Nej
Dimning framkant (phase cut-on)	Nej
Dimning potentiometer (integrerad)	Nej
Dimningsbar	Nej
Kapslingsklass (IP) baksida	IP20
Kapslingsklass (IP) framsida	IP44
Skyddsklass (IEC 61140)	II
Slagtålighet (IK)	IK10
Utbytbart drivdon	Ja
Antal poler	2
Färg hus/kapsling/stomme	Vit
Ledararea	0.75 mm ²
Lämplig för inbyggt/infällt montage	Ja
Lämplig för takmontering	Ja
Material hus/kapsling/stomme	Aluminium
Material Kupa/Kåpa	Plast (strukturerat)
Med ljuskälla	Ja
Med ljussensor	Nej
Med rörelsesensor	Nej
RAL-nummer	9003
Typ anslutning	Plugg (hane)
Typ av kabeldragning	Avslutning
Vikt	2.6 kg
Ytskydd hus/kapsling/stomme	Pulverlackerad

Måttritning



Ljusfördelningskurva



cd
 — C0/C180
 — C90/C270

UGR-tabell

Beräkning av bländning enligt UGR												
Tak	80	70	70	50	50	80	70	70	50	50		
Vägg	60	50	30	50	30	60	50	30	50	30		
Golv	30	20	20	20	20	30	20	20	20	20		
Rumstorlek:	Bildriktning tvärs till tvärsaxel					Bildriktning längs till tvärsaxel						
X												
Y												
2H	2H	13.0	14.8	15.9	15.1	16.1	13.0	14.8	15.9	15.1	16.1	
3H	3H	13.8	15.6	16.5	15.9	16.9	13.8	15.6	16.5	15.9	16.9	
4H	4H	14.3	16.1	17.0	16.4	17.3	14.3	16.1	17.0	16.4	17.3	
6H	6H	14.7	16.5	17.3	16.8	17.6	14.7	16.5	17.3	16.8	17.6	
8H	8H	14.8	16.6	17.4	17.0	17.7	14.8	16.6	17.4	17.0	17.7	
12H	12H	14.8	16.6	17.4	17.0	17.7	14.8	16.6	17.4	17.0	17.7	
4H	2H	13.2	15.0	15.9	15.3	16.2	13.2	15.0	15.9	15.3	16.2	
3H	3H	14.3	16.1	16.9	16.5	17.2	14.3	16.1	16.9	16.5	17.2	
4H	4H	15.0	16.8	17.5	17.2	17.8	15.0	16.8	17.5	17.2	17.8	
6H	6H	15.5	17.4	17.9	17.8	18.3	15.5	17.4	17.9	17.8	18.3	
8H	8H	15.6	17.5	18.1	17.9	18.4	15.6	17.5	18.1	17.9	18.4	
12H	12H	15.7	17.6	18.1	18.0	18.5	15.7	17.6	18.1	18.0	18.5	
8H	4H	15.2	17.1	17.6	17.5	18.0	15.2	17.1	17.6	17.5	18.0	
6H	6H	15.8	17.8	18.2	18.2	18.6	15.8	17.8	18.2	18.2	18.6	
8H	8H	16.0	18.0	18.3	18.4	18.8	16.0	18.0	18.3	18.4	18.8	
12H	12H	16.1	18.1	18.4	18.6	18.9	16.1	18.1	18.4	18.6	18.9	
12H	4H	15.2	17.1	17.6	17.5	18.0	15.2	17.1	17.6	17.5	18.0	
6H	6H	15.9	17.8	18.2	18.3	18.6	15.9	17.8	18.2	18.3	18.6	
8H	8H	16.1	18.0	18.4	18.5	18.8	16.1	18.0	18.4	18.5	18.8	
Variation av åskådarposition för tvärsaxel S												
S = 1,0H	+0.4 / -0.5					+0.4 / -0.5						
S = 1,5H	+0.8 / -1.0					+0.8 / -1.0						
S = 2,0H	+1.7 / -1.3					+1.7 / -1.3						
Standardtabell	BK04					BK04						
Korrektionsfaktor	0.0					0.0						
Korrigerade bländindikerare relaterade till totalt ljusflöde												

Tillbehör/reservdelar

Artnr	Benämning	Modell/Utförande	Lämplig för användning utomhus	Dimningsbar	Dimning DALI	Dimning DALI-2
E7345891	NÖDLJUSKIT CARDI 3H					
E7910455	MONTERINGSSKIVA CYLLI 500					
E7910493	KOPPLINGSBOX LINECT 3-POLIG					
E7982245	DRIVD CYLLI500 PLATO600 T/S	Statisk	Nej	Nej	Nej	Nej