

CYLLI 300 INF OPAL 3/4/5K DALI

E7021166



Cylli infälld opal har ett bländskydd av opal akryl som ger en mjuk ljusfördelning för t ex allmänbelysning. Spridningsvinkel 110°. Stomme av aluminium och opalt bländskydd av polykarbonat. Ställbart ljusflöde och färgtemperatur. Kapslingsklass är IP44 underifrån i tätt tak, IP20 ovanifrån. Monteras infälld i undertak. Taktjocklek 5-60 mm. I mjuka undertak används med fördel monteringskiva, beställ separat. Levereras med separat drivdon typ DALI/Switch&Dim för extern styrning och 2 m 4x1 mm² anslutningsledning med fri ände. Cylli finns även för utanpåliggande och pendlat montage. Ställbart ljusflöde i tre lägen via dip-switchar direkt på drivdonet och ställbar färgtemperatur 3000K/4000K/5000K via koppling mellan drivdon och stomme, se lumentabell under bilder eller längre ned på produktsidan alt. montageanvisning. Ljusflöde som visas i produktspec. är för 3000K. Fabriksinställning ljusflöde är medel (MO).



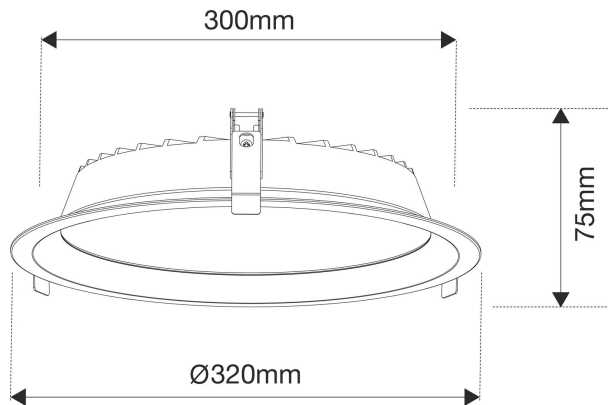
Ljustekniska data

Armaturljusflöde	3310 lm
Bibehållet ljusflöde vid genomsnittlig livslängd 100 000 tim (25 °C omgivning)	77 %
Bibehållet ljusflöde vid genomsnittlig livslängd 50 000 tim (25 °C omgivning)	90 %
Flimmervärde Pst LM	0.2
Färgbeständighet (McAdam ellipse)	SDCM3
Färgtemperatur	3000...5000 K
Färgåtergivningningsindex (CRI)	80-89
Justering av färgtemperatur	Lägen
Justering av ljusflöde	Steglöst reglerbar
Ljusfördelning	Symmetrisk
Ljuskälla	LED ej utbytbar
Ljustuttag	Direkt
Nominell omgivande temperatur enligt IEC62722-2-1	-20...45 °C
Spridningsvinkel	Extremt bredstrålande >80°
Stroboskopeffektvärde SVM	0.1
Elektriska data	
Antal don MCB B10A	23
Antal don MCB B16A	35
Antal don MCB C10A	36
Antal don MCB C16A	51
Distortion (THD)	15
Driftdon	LED-drivdon konstantström
Drivdon ingår	Ja
Effektfaktor	0.95
Ljusutbyte	132 lm/W
Max. systemeffekt	25 W
Märkspänning från/till	220...240 V
Nominell ström	260...600 mA
Spänningstyp	AC
Utbytbar drivdon	Ja
Dimensioner	
Höjd/djup	75 mm

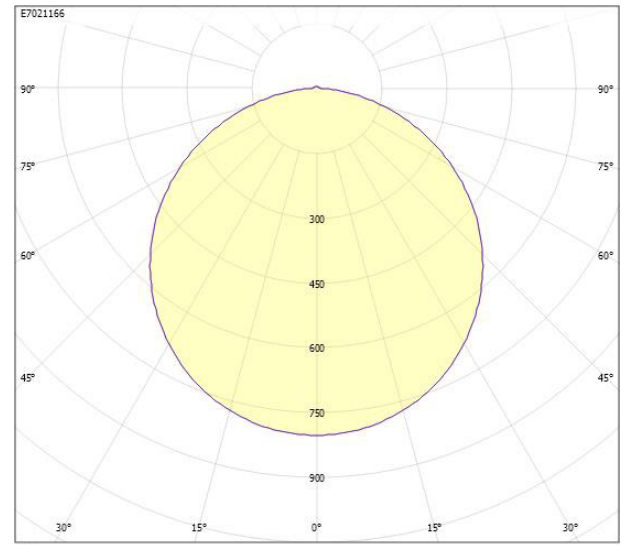
Dimensioner (forts)

Inbyggnadsdiameter	300 mm
Ytterdiameter	320 mm
Bakkantsdimring	Nej
Bluetoothstyrd	Nej
Brandskydd "D"	Nej
Dimmer med tryckknapp	Ja
Dimmerfunktion saknas	Nej
Dimning DALI-2	Ja
Framkantsdimring	Nej
Integrerad dimning	Nej
Kapslingsklass (IP)	IP44
Skyddsklass	II
Slagtålighet (IK)	IK10
Anslutningstyp	Fri ände
Antal poler	4
Kapslingsfärg	Vit
Ledararea.	1 mm ²
Lämplig för infällt montage	Ja
Lämplig för takmontering	Ja
Material kapsling	Aluminium
Material kupa	Plast, opal
Med ljuskälla	Ja
Med ljussensor	Nej
Med rörelsesensor	Nej
RAL-nummer	9003
Typ av kabeldragning	Avslutning
Vikt	1.7 kg
Ytskydd hus/kapsling/stomme	Med pulverlack

Mått ritning



Ljusfördelningskurva



cd
 — C0/C180
 — C90/C270

UGR-tabell

Beräkning av bländning enligt UGR											
p Tak	80	70	70	50	50	80	70	70	50	50	
p Vågg	60	50	30	50	30	60	50	30	50	30	
p Golv	30	20	20	20	20	30	20	20	20	20	
Rumsstorlek X	Y	Blickriktning tvärs till tvärsaxel					Blickriktning längs till tvärsaxel				
2H	2H	21.9	23.6	24.9	23.9	25.1	21.9	23.6	24.9	23.9	25.1
2H	3H	23.5	25.2	26.4	25.5	26.7	23.5	25.2	26.4	25.5	26.7
2H	4H	24.1	25.8	26.9	25.2	27.3	24.1	25.8	26.9	26.2	27.3
2H	6H	24.5	26.3	27.3	26.7	27.7	24.5	26.3	27.3	26.7	27.7
2H	8H	24.7	26.5	27.5	26.8	27.8	24.7	26.5	27.5	26.8	27.8
2H	12H	24.8	26.6	27.5	27.0	27.9	24.8	26.6	27.5	27.0	27.9
4H	2H	22.5	24.3	25.4	24.6	25.7	22.5	24.3	25.4	24.6	25.7
4H	3H	24.3	26.1	27.0	26.5	27.4	24.3	26.1	27.0	26.5	27.4
4H	4H	25.0	26.8	27.7	27.3	28.1	25.0	26.8	27.7	27.3	28.1
4H	6H	25.6	27.4	28.2	27.9	28.6	25.6	27.4	28.2	27.9	28.6
4H	8H	25.8	27.7	28.3	28.1	28.8	25.8	27.7	28.3	28.1	28.8
4H	12H	26.0	27.8	28.4	28.3	28.9	26.0	27.8	28.4	28.3	28.9
8H	4H	25.3	27.1	27.8	27.5	28.2	25.3	27.1	27.8	27.6	28.2
8H	6H	26.0	27.9	28.5	28.4	28.9	26.0	27.9	28.5	28.4	28.9
8H	8H	26.3	28.2	28.7	28.7	29.2	26.3	28.2	28.7	28.7	29.2
8H	12H	26.5	28.4	28.9	28.9	29.3	26.5	28.4	28.9	28.9	29.3
12H	4H	25.3	27.2	27.8	27.6	28.2	25.3	27.2	27.8	27.6	28.2
12H	6H	26.1	28.0	28.5	28.5	28.9	26.1	28.0	28.5	28.5	28.9
12H	8H	26.4	28.3	28.7	28.8	29.2	26.4	28.3	28.7	28.8	29.2
Variation av blickriktning för tvärsaxel S											
S = 1.0H		+0.1 / -0.1					+0.1 / -0.1				
S = 1.5H		+0.2 / -0.2					+0.2 / -0.2				
S = 2.0H		+0.4 / -0.6					+0.4 / -0.6				
Standardtabell		BK06					BK06				
Korrektionsfaktor		11.1					11.1				
Korrigerade bländindikatorer rätade till totalt ljusflöde											

Tillbehör/reservdelar

Artnr	Benämning	Lämplig för utomhusbruk	Dimning DALI	Dimmer med tryckknapp	Kapsling	Lämplig för konstantström
E7910454	MONTERINGSSKIVA CYLLI 300					
E7985332	SENSORKIT INF. BT DALI EASYAIR					
E7985333	SENSORKIT UTV. BT DALI EASYAIR					
E7019759	DRIVD PLATO_CYLLI300 LITO DALI	Nej	Ja	Ja	Plasthus	Ja