

CYLLI 300 INF MP 3/4/5K DALI

E7021167



Cylli infälld MP har ett mikrop Prismatiskt bländskydd för optimal ljuskomfort. Spridningsvinkel 80°. Stomme av aluminium och mikrop Prismatiskt bländskydd av polykarbonat. Ställbart ljusflöde och färgtemperatur. Kapslingsklass är IP44 underifrån i tätt tak, IP20 ovanifrån. Monteras infälld i undertak. Taktjocklek 5-60 mm. I mjuka undertak används med fördel monteringskiva, beställ separat. Levereras med separat drivdon typ DALI/Switch&Dim för extern styrning och 2 m 4x1 mm² anslutningsledning med fri ände. Cylli finns även för utanpåliggande och pendlat montage. Ställbart ljusflöde i tre lägen via dip-switchar direkt på drivdonet och ställbar färgtemperatur 3000K/4000K/5000K via koppling mellan drivdon och stomme, se lumentabell under bilder eller längre ned på produktsidan alt. montageanvisning. Fabriksinställning ljusflöde är medel (MO).

Byggvarubedömd



 CARDI

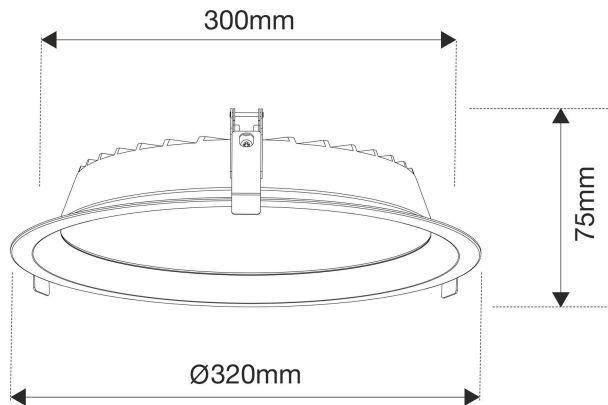
Ljustekniska data

Bibehållet ljusflöde vid genomsnittlig livslängd 100 000 tim (25 °C omgivning)	77 %
Bibehållet ljusflöde vid genomsnittlig livslängd 50 000 tim (25 °C omgivning)	90 %
Flimmervärde Pst LM	0.2
Färgbeständighet (McAdam ellipse)	SDCM3
Färgtemperatur	3000...5000 K
Färgtemperatur justerbar	Lägen
Färgtolkningsindex (CRI/Ra)	80-89
Justerbar ljusfördelning	Nej
Ljusfördelning	Symmetrisk
Ljuskälla	LED (ej utbyttbar)
Ljusspridningsvinkel	>80° (extremt bredstrålande)
Ljusuttag	Direkt
Nominell omgivningstemperatur enligt IEC 62722-2-1	-20...45 °C
Nominellt ljusflöde (IEC 62722-2-1)	1250...3000 lm
Elektriska data	
Distorsion (THD)	15 %
Drivdon	LED-drivdon (konstantström)
Drivdon ingår	Ja
Effektfaktor	0.95
Justering ljusflöde	Steglöst reglerbar
Max. antal armaturer per automatsäkring B10 (MCB)	23
Max. antal armaturer per automatsäkring B16 (MCB)	35
Max. antal armaturer per automatsäkring C10 (MCB)	36
Max. antal armaturer per automatsäkring C16 (MCB)	51
Max. systemeffekt	25 W
Märkspänning	220...240 V
Märkström	260...600 mA
Spänningstyp	AC
Stroboskopeffektvärde SVM	0.1
Dimensioner	
Diameter (yttermått)	320 mm
Höjd/Djup	75 mm

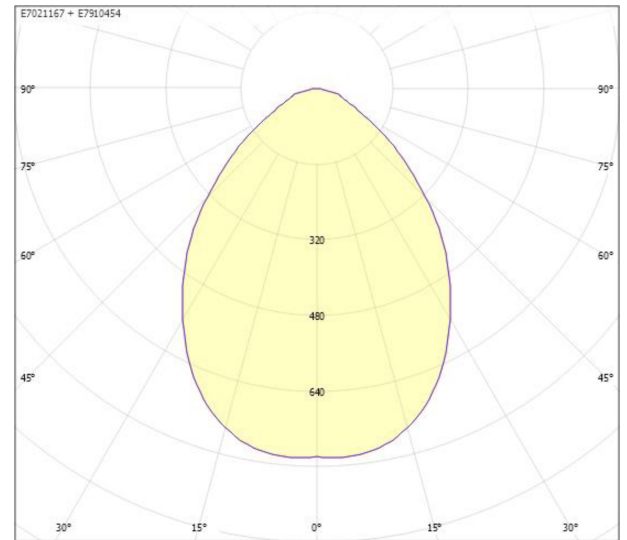
Dimensioner (forts)

Inbyggnadsdiameter	300 mm
Armatyr med begränsad ytemperatur "D" (EN 60598-2-24)	Nej
Bluetoothstyrd	Nej
Dimmer med tryckknapp	Ja
Dimning bakkant (phase cut-off)	Nej
Dimning DALI-2	Ja
Dimning framkant (phase cut-on)	Nej
Dimning potentiometer (integrerad)	Nej
Dimningsbar	Ja
Kapslingsklass (IP) baksida	IP20
Kapslingsklass (IP) framsida	IP44
Skyddsklass (IEC 61140)	II
Slagtålighet (IK)	IK10
Utbyttbart drivdon	Ja
Antal poler	4
Färg hus/kapsling/stomme	Vit
Ledararea	1 mm ²
Lämplig för inbyggt/infällt montage	Ja
Lämplig för takmontering	Ja
Material hus/kapsling/stomme	Aluminium
Material Kupa/Kåpa	Plast (strukturerat)
Med ljuskälla	Ja
Med ljussensor	Nej
Med rörelsesensor	Nej
RAL-nummer	9003
Typ anslutning	Fri ledningsände
Typ av kabeldragning	Avslutning
Vikt	1.7 kg
Ytskydd hus/kapsling/stomme	Pulverlackerad

Mått ritning



Ljusfördelningskurva



cd
 — C0/C180
 — C90/C270

UGR-tabell

Beräkning av bländning enligt UGR												
Tak	80	70	70	50	50	80	70	70	50	50		
Vägg	60	50	30	50	30	60	50	30	50	30		
Golv	30	20	20	20	20	30	20	20	20	20		
Rumstorlek:	Bildriktning tvärs till tvärsaxel					Bildriktning längs till tvärsaxel						
X												
Y												
2H	2H	15,3	17,0	18,1	17,3	18,3	15,3	17,0	18,1	17,3	18,3	
	3H	15,8	17,5	18,5	17,8	18,7	15,8	17,5	18,5	17,8	18,7	
	4H	15,0	17,9	18,6	18,1	18,9	15,0	17,9	18,6	18,1	18,9	
	6H	15,9	17,7	18,6	18,1	18,9	15,9	17,7	18,6	18,1	18,9	
	8H	15,9	17,7	18,5	18,1	18,8	15,9	17,7	18,5	18,1	18,8	
	12H	15,9	17,7	18,4	18,1	18,8	15,9	17,7	18,4	18,1	18,8	
4H	2H	15,5	17,2	18,1	17,6	18,4	15,5	17,2	18,1	17,6	18,4	
	3H	16,1	17,9	18,7	18,3	19,0	16,1	17,9	18,7	18,3	19,0	
	4H	16,4	18,2	18,9	18,6	19,2	16,4	18,2	18,9	18,6	19,2	
	6H	16,4	18,2	18,8	18,6	19,2	16,4	18,2	18,8	18,6	19,2	
	8H	16,3	18,2	18,7	18,7	19,1	16,3	18,2	18,7	18,7	19,1	
	12H	16,3	18,2	18,7	18,6	19,1	16,3	18,2	18,7	18,6	19,1	
8H	4H	16,4	18,3	18,8	18,7	19,2	16,4	18,3	18,8	18,7	19,2	
	6H	16,4	18,3	18,7	18,7	19,1	16,4	18,3	18,7	18,7	19,1	
	8H	16,4	18,3	18,6	18,8	19,1	16,4	18,3	18,6	18,8	19,1	
	12H	16,3	18,3	18,6	18,8	19,1	16,3	18,3	18,6	18,8	19,1	
12H	4H	16,3	18,2	18,7	18,7	19,1	16,3	18,2	18,7	18,7	19,1	
	6H	16,3	18,2	18,6	18,7	19,1	16,3	18,2	18,6	18,7	19,1	
	8H	16,3	18,3	18,6	18,8	19,0	16,3	18,3	18,6	18,8	19,0	
Variation av åskådarposition för tvärsaxel S												
S = 1,0H	+0,4 / -0,7					+0,4 / -0,7						
S = 1,5H	+0,9 / -1,6					+0,9 / -1,6						
S = 2,0H	+2,3 / -2,9					+2,3 / -2,9						
Standardtabell	BK02					BK02						
Korrektionsfaktor	0,4					0,4						
Korrigerade bländindikerare relaterade till totalt ljusflöde												

Tillbehör/reservdelar

Artnr	Benämning	Modell/Utförande	Lämplig för användning utomhus	Dimningsbar	Dimning DALI	Dimning DALI-2
E7345891	NÖDLJUSKIT CARDI 3H					
E7910454	MONTERINGSSKIVA CYLLI 300					
E7910505	KOPPLINGSBOX LINECT 5-POLIG					
E7985332	SENSORKIT INF. BT DALI EASYAIR					
E7985333	SENSORKIT UTV. BT DALI EASYAIR					
E7019759	DRIVD PLATO_CYLLI300 LITO DALI	Statisk	Nej	Ja	Ja	Ja