

CYLLI 500 INF OPAL 3/4/5K DALI

E7021168



Cylli infälld opal har ett bländskydd av opal akryl som ger en mjuk ljusfördelning för t ex allmänbelysning. Spridningsvinkel 110°. Stomme av aluminium och opalt bländskydd av akryl (PMMA). Ställbart ljusflöde och färgtemperatur. Kapslingsklass är IP44 underifrån i tätt tak, IP20 ovanifrån. Monteras infälld i undertak. Taktjocklek 5-60 mm. I mjuka undertak används med fördel monteringskiva, beställ separat. Levereras med separat drivdon typ DALI/Switch&Dim för extern styrning och 2 m 4x1 mm² anslutningsledning med fri ände. Cylli finns även för utanpåliggande och pendlat montage. Ställbart ljusflöde i tre lägen via dip-switchar direkt på drivdonet och ställbar färgtemperatur 3000K/4000K/5000K via koppling mellan drivdon och stomme, se lumentabell under bilder eller längre ned på produktsidan alt. montageanvisning. Fabriksinställning ljusflöde är medel (MO).

Byggvarubedömd



 CARDI

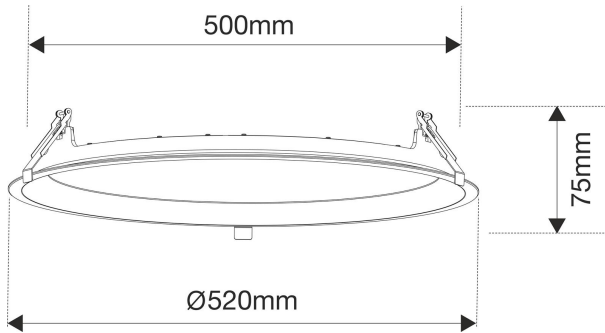
Ljustekniska data

| | |
|--|------------------------------|
| Bibehållet ljusflöde vid genomsnittlig livslängd 100 000 tim (25 °C omgivning) | 77 % |
| Bibehållet ljusflöde vid genomsnittlig livslängd 50 000 tim (25 °C omgivning) | 90 % |
| Flimmervärde Pst LM | 0.2 |
| Färgbeständighet (McAdam ellipse) | SDCM3 |
| Färgtemperatur | 3000...5000 K |
| Färgtemperatur justerbar | Lägen |
| Färgtolkningsindex (CRI/Ra) | 80-89 |
| Justerbar ljusfördelning | Nej |
| Ljusfördelning | Symmetrisk |
| Ljuskälla | LED (ej utbyttbar) |
| Ljusspridningsvinkel | >80° (extremt bredstrålande) |
| Ljusuttag | Direkt |
| Nominell omgivningstemperatur enligt IEC 62722-2-1 | -20...45 °C |
| Nominellt ljusflöde (IEC 62722-2-1) | 4820 lm |
| Elektriska data | |
| Distorsion (THD) | 15 % |
| Drivdon | LED-drivdon (konstantström) |
| Drivdon ingår | Ja |
| Effektfaktor | 0.95 |
| Justering ljusflöde | Steglöst reglerbar |
| Ljusutbyte | 118 lm/W |
| Max. antal armaturer per automatsäkring B16 (MCB) | 27 |
| Max. antal armaturer per automatsäkring C10 (MCB) | 28 |
| Max. antal armaturer per automatsäkring C16 (MCB) | 45 |
| Max. antal don MCB B10A | 17 |
| Max. systemeffekt | 41 W |
| Märkspänning | 220...240 V |
| Märkström | 600...1050 mA |
| Spänningstyp | AC |
| Stroboskopeffektvärde SVM | 0.1 |
| Dimensioner | |
| Diameter (yttermått) | 520 mm |
| Höjd/Djup | 75 mm |

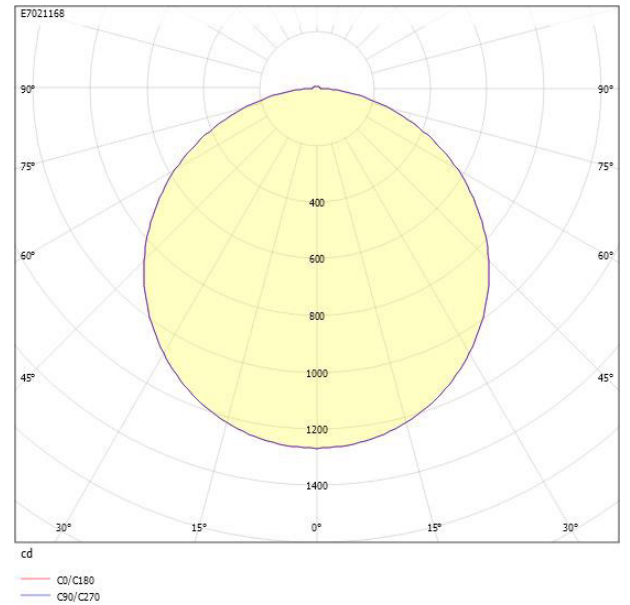
Dimensioner (forts)

| | |
|---|-------------------|
| Inbyggnadsdiameter | 500 mm |
| Armatyr med begränsad ytemperatur "D" (EN 60598-2-24) | Nej |
| Bluetoothstyrd | Nej |
| Dimmer med tryckknapp | Ja |
| Dimning bakkant (phase cut-off) | Nej |
| Dimning DALI-2 | Ja |
| Dimning framkant (phase cut-on) | Nej |
| Dimning potentiometer (integrerad) | Nej |
| Dimningsbar | Ja |
| Kapslingsklass (IP) baksida | IP20 |
| Kapslingsklass (IP) framsida | IP44 |
| Skyddsklass (IEC 61140) | II |
| Slagtålighet (IK) | IK10 |
| Utbyttbart drivdon | Ja |
| Antal poler | 4 |
| Färg hus/kapsling/stomme | Vit |
| Ledararea | 1 mm ² |
| Lämplig för inbyggt/infällt montage | Ja |
| Lämplig för takmontering | Ja |
| Material hus/kapsling/stomme | Aluminium |
| Material Kupa/Kåpa | Plast (opal) |
| Med ljuskälla | Ja |
| Med ljussensor | Nej |
| Med rörelsesensor | Nej |
| RAL-nummer | 9003 |
| Typ anslutning | Fri ledningsände |
| Typ av kabeldragning | Avslutning |
| Vikt | 2.7 kg |
| Ytskydd hus/kapsling/stomme | Pulverlackerad |

Mått ritning



Ljusfördelningskurva



UGR-tabell

| Beräkning av bländning enligt UGR | | | | | | | | | | | |
|--|-----|------------------------------------|------|------|------|------|------------------------------------|------|------|------|------|
| p Tak | 80 | 70 | 70 | 50 | 50 | 80 | 70 | 70 | 50 | 50 | |
| p Vägg | 60 | 50 | 30 | 50 | 30 | 60 | 50 | 30 | 50 | 30 | |
| p Golv | 30 | 20 | 20 | 20 | 20 | 30 | 20 | 20 | 20 | 20 | |
| Rumsstorlek X | Y | Blickriktning tvärs till tvärsaxel | | | | | Blickriktning längs till tvärsaxel | | | | |
| 2H | 2H | 18.0 | 19.7 | 21.0 | 20.0 | 21.2 | 18.0 | 19.7 | 21.0 | 20.0 | 21.2 |
| 2H | 3H | 19.6 | 21.3 | 22.5 | 21.6 | 22.8 | 19.6 | 21.3 | 22.5 | 21.6 | 22.8 |
| 2H | 4H | 20.2 | 21.9 | 23.0 | 22.3 | 23.3 | 20.2 | 21.9 | 23.0 | 22.3 | 23.3 |
| 2H | 6H | 20.6 | 22.4 | 23.4 | 22.8 | 23.8 | 20.6 | 22.4 | 23.4 | 22.8 | 23.8 |
| 2H | 8H | 20.8 | 22.5 | 23.6 | 22.9 | 23.9 | 20.8 | 22.5 | 23.6 | 22.9 | 23.9 |
| 2H | 12H | 20.9 | 22.7 | 23.6 | 23.1 | 24.0 | 20.9 | 22.7 | 23.6 | 23.1 | 24.0 |
| 4H | 2H | 18.6 | 20.4 | 21.5 | 20.7 | 21.8 | 18.6 | 20.4 | 21.5 | 20.7 | 21.8 |
| 4H | 3H | 20.4 | 22.1 | 23.1 | 22.5 | 23.5 | 20.4 | 22.1 | 23.1 | 22.5 | 23.5 |
| 4H | 4H | 21.1 | 22.9 | 23.8 | 23.3 | 24.2 | 21.1 | 22.9 | 23.8 | 23.3 | 24.2 |
| 4H | 6H | 21.7 | 23.5 | 24.3 | 24.0 | 24.7 | 21.7 | 23.5 | 24.3 | 24.0 | 24.7 |
| 4H | 8H | 21.9 | 23.7 | 24.4 | 24.2 | 24.9 | 21.9 | 23.7 | 24.4 | 24.2 | 24.9 |
| 4H | 12H | 22.1 | 23.9 | 24.5 | 24.4 | 25.0 | 22.1 | 23.9 | 24.5 | 24.4 | 25.0 |
| 8H | 4H | 21.4 | 23.2 | 23.9 | 23.7 | 24.3 | 21.4 | 23.2 | 23.9 | 23.7 | 24.3 |
| 8H | 6H | 22.1 | 24.0 | 24.5 | 24.5 | 25.0 | 22.1 | 24.0 | 24.5 | 24.5 | 25.0 |
| 8H | 8H | 22.4 | 24.3 | 24.8 | 24.8 | 25.3 | 22.4 | 24.3 | 24.8 | 24.8 | 25.3 |
| 8H | 12H | 22.6 | 24.5 | 24.9 | 25.0 | 25.4 | 22.6 | 24.5 | 24.9 | 25.0 | 25.4 |
| 12H | 4H | 21.4 | 23.3 | 23.9 | 23.7 | 24.3 | 21.4 | 23.3 | 23.9 | 23.7 | 24.3 |
| 12H | 6H | 22.2 | 24.1 | 24.5 | 24.6 | 25.0 | 22.2 | 24.1 | 24.5 | 24.6 | 25.0 |
| 12H | 8H | 22.5 | 24.4 | 24.8 | 24.9 | 25.3 | 22.5 | 24.4 | 24.8 | 24.9 | 25.3 |
| Variation av siddarposition för tvärsaxel S | | | | | | | | | | | |
| S = 1.0H | | +0.1 / -0.1 | | | | | +0.1 / -0.1 | | | | |
| S = 1.5H | | +0.2 / -0.3 | | | | | +0.2 / -0.3 | | | | |
| S = 2.0H | | +0.4 / -0.6 | | | | | +0.4 / -0.6 | | | | |
| Standardtabell | | BK06 | | | | | BK06 | | | | |
| Korrektionsfaktor | | 7.1 | | | | | 7.1 | | | | |
| Korrigerade bländindikatorer relaterade till total ljusflöde | | | | | | | | | | | |

Tillbehör/reservdelar

| Artnr | Benämning | Lämplig för användning utomhus | Dimning DALI | Dimmer med tryckknapp | Hus/Kapsling/Stomme | Lämplig för konstantström |
|----------|--------------------------------|--------------------------------|--------------|-----------------------|---------------------|---------------------------|
| E7345891 | NÖDLJUSKIT CARDI 3H | | | | | |
| E7910455 | MONTERINGSSKIVA CYLLI 500 | | | | | |
| E7910505 | KOPPLINGSBOX LINECT 5-POLIG | | | | | |
| E7985332 | SENSORKIT INF. BT DALI EASYAIR | | | | | |
| E7985333 | SENSORKIT UTV. BT DALI EASYAIR | | | | | |
| E7982246 | DRIVD CYLLI500 PLATO600 DALI | Nej | Ja | Ja | Plasthus | Ja |