

# CUBO UPP/NED SVART 3K

E7024414



Cubo är en utmärkt armatur för allmänna utrymmen, t ex badrum, korridorer och trappavsatser. Armaturen ger ett upp- och nedåtriktat ljus. Stomme och gavlar av stålplåt, bländskydd av opaliserad akryl. Monteras på vägg. 2 st kabelinföringar centrerat på armaturens baksida, kan anslutas med utvändig kabel. Insticksplint 3x2,5 mm<sup>2</sup>.



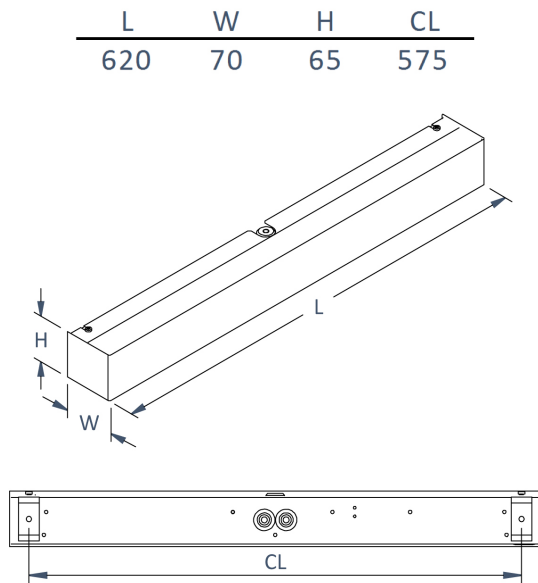
**Ljustekniska data**

|  |                            |
|--|----------------------------|
| Armaturljusflöde   | 1475 lm                    |
| Bibehållet ljusflöde vid genomsnittlig livslängd 100 000 tim (25 °C omgivning) | 80 %                       |
| Bibehållet ljusflöde vid genomsnittlig livslängd 50 000 tim (25 °C omgivning)  | 87 %                       |
| Flimmervärde Pst LM  | 1                          |
| Färgbeständighet (McAdam ellipse)  | SDCM3                      |
| Färgtemperatur   | 3000 K                     |
| Färgåtergivningindex (CRI)   | 80-89                      |
| Justering av ljusflöde   | Nej                        |
| Ljusedelning   | Symmetrisk                 |
| Ljuskälla  | LED ej utbytbar            |
| Ljusuttag  | Direkt/indirekt            |
| Nominell omgivande temperatur enligt IEC62722-2-1                              | -25...35 °C                |
| Spridningsvinkel   | Extremt bredstrålande >80° |
| Stroboskopeffektvärde SVM  | 0.4                        |
| <b>Elektriska data</b>   |                            |
| Antal don MCB B10A   | 48                         |
| Antal don MCB B16A   | 75                         |
| Antal don MCB C10A   | 75                         |
| Antal don MCB C16A   | 120                        |
| Distortion (THD)   | 0.2                        |
| Driftdon   | LED-drivdon konstantström  |
| Drivdon ingår  | Ja                         |
| Effektfaktor   | 0.88                       |
| Ljusutbyte   | 98 lm/W                    |
| Max. systemeffekt  | 15 W                       |
| Märkspänning från/till   | 220...240 V                |
| Spänningstyp   | AC                         |
| Utbytbart drivdon  | Ja                         |
| <b>Dimensioner</b>   |                            |
| Bredd  | 70 mm                      |

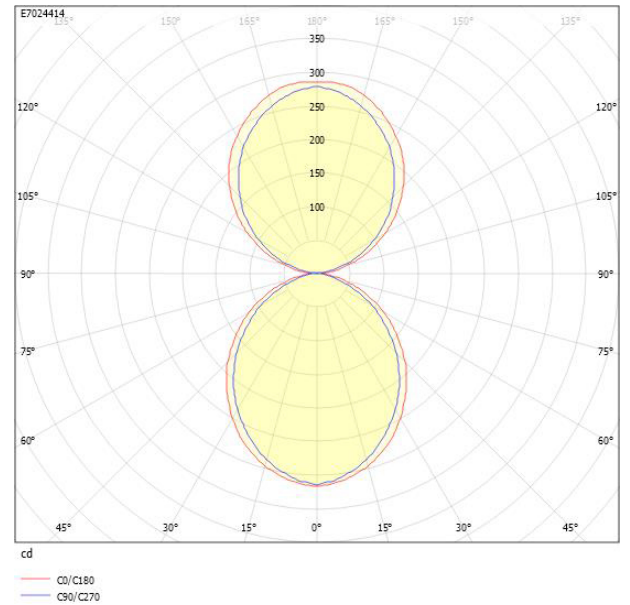
**Dimensioner (forts)**

|                             |                                 |
|-----------------------------|---------------------------------|
| Höjd/djup                   | 65 mm                           |
| Längd                       | 620 mm                          |
| Bakkantsdimring             | Nej                             |
| Bluetoothstyrd              | Nej                             |
| Brandskydd "D"              | Nej                             |
| Dimmer med tryckknapp       | Nej                             |
| Dimmerfunktion saknas       | Ja                              |
| Dimning DALI-2              | Nej                             |
| Framkantsdimring            | Nej                             |
| Integrerad dimning          | Nej                             |
| Kapslingsklass (IP)         | IP44                            |
| Skyddsklass                 | I                               |
| Slagtålighet (IK)           | IK05                            |
| Anslutningstyp              | Stickklämma                     |
| Antal poler                 | 3                               |
| Kapslingsfärg               | Svart                           |
| Ledararea.                  | 2.5 mm <sup>2</sup>             |
| Lämplig för väggmontering   | Ja                              |
| Lämplig för ytmontage       | Ja                              |
| Material kapsling           | Stål                            |
| Material kupa               | Plast, opal                     |
| Med ljuskälla               | Ja                              |
| Med rörelsesensor           | Nej                             |
| RAL-nummer                  | 9005                            |
| Typ av kabeldragning        | Lämplig för genomgående ledning |
| Vikt                        | 2.8 kg                          |
| Ytskydd hus/kapsling/stomme | Med pulverlack                  |

## Måttritning



## Ljusfördelningskurva



## UGR-tabell

| Beräkning av bländning enligt UGR                            |                                    |      |             |      |      |                                    |      |      |             |      |      |
|--|------------------------------------|------|-------------|------|------|------------------------------------|------|------|-------------|------|------|
| p Tak  | 80                                 | 70   | 70          | 50   | 50   | 80                                 | 70   | 70   | 50          | 50   |      |
| p Vägg   | 60                                 | 50   | 30          | 50   | 30   | 60                                 | 50   | 30   | 50          | 30   |      |
| p Golv   | 30                                 | 20   | 20          | 20   | 20   | 30                                 | 20   | 20   | 20          | 20   |      |
| Rumsstorlek<br>X<br>Y  | Blickriktning tvärs till tvärsaxel |      |             |      |      | Blickriktning längs till tvärsaxel |      |      |             |      |      |
| 2H   | 2H                                 | 13.0 | 14.4        | 15.2 | 15.3 | 16.1                               | 13.7 | 15.1 | 15.9        | 16.0 | 16.8 |
| 2H   | 3H                                 | 13.8 | 15.2        | 16.0 | 16.2 | 16.9                               | 14.6 | 16.0 | 16.7        | 16.9 | 17.6 |
| 2H   | 4H                                 | 14.0 | 15.5        | 16.1 | 16.4 | 17.0                               | 14.8 | 16.2 | 16.9        | 17.2 | 17.8 |
| 2H   | 6H                                 | 14.1 | 15.5        | 16.1 | 16.4 | 17.0                               | 14.9 | 16.3 | 16.9        | 17.3 | 17.8 |
| 2H   | 8H                                 | 14.0 | 15.5        | 16.1 | 16.4 | 17.0                               | 14.9 | 16.3 | 16.9        | 17.2 | 17.8 |
| 2H   | 12H                                | 14.0 | 15.4        | 16.0 | 16.4 | 16.9                               | 14.8 | 16.2 | 16.8        | 17.2 | 17.7 |
| 4H   | 2H                                 | 13.3 | 14.8        | 15.4 | 15.7 | 16.3                               | 13.9 | 15.3 | 16.0        | 16.3 | 16.9 |
| 4H   | 3H                                 | 14.3 | 15.7        | 16.2 | 16.7 | 17.2                               | 14.9 | 16.4 | 16.9        | 17.3 | 17.9 |
| 4H   | 4H                                 | 14.5 | 16.0        | 16.4 | 16.9 | 17.4                               | 15.2 | 16.7 | 17.2        | 17.7 | 18.1 |
| 4H   | 6H                                 | 14.6 | 16.1        | 16.5 | 17.0 | 17.4                               | 15.4 | 16.8 | 17.2        | 17.8 | 18.2 |
| 4H   | 8H                                 | 14.6 | 16.1        | 16.4 | 17.1 | 17.4                               | 15.4 | 16.8 | 17.2        | 17.8 | 18.2 |
| 4H   | 12H                                | 14.6 | 16.0        | 16.4 | 17.0 | 17.4                               | 15.3 | 16.8 | 17.1        | 17.8 | 18.1 |
| 8H   | 4H                                 | 14.5 | 16.0        | 16.4 | 17.0 | 17.3                               | 15.2 | 16.7 | 17.0        | 17.7 | 18.0 |
| 8H   | 6H                                 | 14.7 | 16.1        | 16.4 | 17.1 | 17.4                               | 15.4 | 16.8 | 17.1        | 17.8 | 18.1 |
| 8H   | 8H                                 | 14.7 | 16.1        | 16.4 | 17.2 | 17.4                               | 15.4 | 16.8 | 17.1        | 17.9 | 18.1 |
| 8H   | 12H                                | 14.7 | 16.1        | 16.3 | 17.2 | 17.4                               | 15.4 | 16.8 | 17.0        | 17.8 | 18.1 |
| 12H  | 4H                                 | 14.5 | 15.9        | 16.3 | 16.9 | 17.3                               | 15.2 | 16.6 | 16.9        | 17.6 | 17.9 |
| 12H  | 6H                                 | 14.6 | 16.1        | 16.3 | 17.1 | 17.4                               | 15.3 | 16.8 | 17.0        | 17.8 | 18.1 |
| 12H  | 8H                                 | 14.7 | 16.1        | 16.3 | 17.1 | 17.4                               | 15.4 | 16.8 | 17.0        | 17.8 | 18.0 |
| Variation av blickriktning för tvärsaxel S                   |                                    |      |             |      |      |                                    |      |      |             |      |      |
| S = 1.0H   |                                    |      | +0.2 / -0.3 |      |      |                                    |      |      | +0.1 / -0.2 |      |      |
| S = 1.5H   |                                    |      | +0.4 / -0.5 |      |      |                                    |      |      | +0.4 / -0.6 |      |      |
| S = 2.0H   |                                    |      | +0.9 / -1.4 |      |      |                                    |      |      | +1.0 / -1.3 |      |      |
| Standardtabell   |                                    |      | BK03        |      |      |                                    |      |      | BK03        |      |      |
| Korrektionsfaktor  |                                    |      | 0.0         |      |      |                                    |      |      | 0.6         |      |      |
| Korrigerade bländningsvärden relaterade till total ljusflöde |                                    |      |             |      |      |                                    |      |      |             |      |      |