

CUBO UPP/NED SVART 3K SENS PIR

E7024416



Cubo är en utmärkt armatur för allmänna utrymmen, t ex badrum, korridorer och trappavsatser. Armaturen ger ett upp- och nedåtriktat ljus. Stomme och gavlar av stålplåt, bländskydd av opaliserad akryl. Monteras på vägg. 2 st kabelinföringar centrerat på armaturens baksida, kan anslutas med utvändig kabel. Insticksplint 5x2,5 mm² kopplad för att ansluta styrd fas ut från sensorn till en extern armatur. Med PIR sensor SmartSwitch med "Bright-Out" funktion: armaturen tänds inte ljuskällan om det redan finns tillräckligt med ljus. Tidsfördröjning efter detektering och "Bright-Out" funktionen kan ställas med 2 potentiometrar.



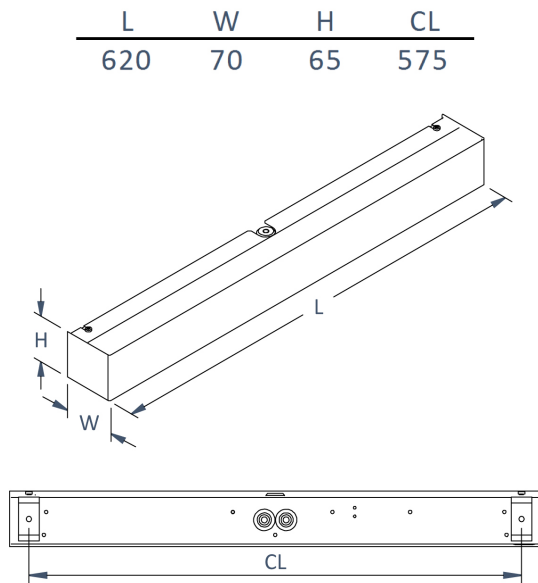
Ljustekniska data

Bibehållet ljusflöde vid genomsnittlig livslängd 100 000 tim (25 °C omgivning)	80 %
Bibehållet ljusflöde vid genomsnittlig livslängd 50 000 tim (25 °C omgivning)	87 %
Flimmervärde Pst LM	1
Färgbeständighet (McAdam ellipse)	SDCM3
Färgtemperatur	3000 K
Färgtemperatur justerbar	Nej
Färgtolkningsindex (CRI/Ra)	80-89
Justerbar ljusfördelning	Nej
Ljusfördelning	Symmetrisk
Ljuskälla	LED (utbytbar)
Ljusspridningsvinkel	>80° (extremt bredstrålande)
Ljusuttag	Direkt/Indirekt
Nominell omgivningstemperatur enligt IEC 62722-2-1	0...35 °C
Nominellt ljusflöde (IEC 62722-2-1)	1475 lm
Elektriska data	
Distorsion (THD)	0.2 %
Drivdon	LED-drivdon (konstantström)
Drivdon ingår	Ja
Effektfaktor	0.88
Justering ljusflöde	Nej
Ljusutbyte	98 lm/W
Max. antal armaturer per automatsäkring B10 (MCB)	48
Max. antal armaturer per automatsäkring B16 (MCB)	75
Max. antal armaturer per automatsäkring C10 (MCB)	75
Max. antal armaturer per automatsäkring C16 (MCB)	120
Max. systemeffekt	15 W
Märkspänning	220...240 V
Spänningstyp	AC
Stroboskopeffektvärde SVM	0.4
Dimensioner	
Bredd	70 mm
Höjd/Djup	65 mm

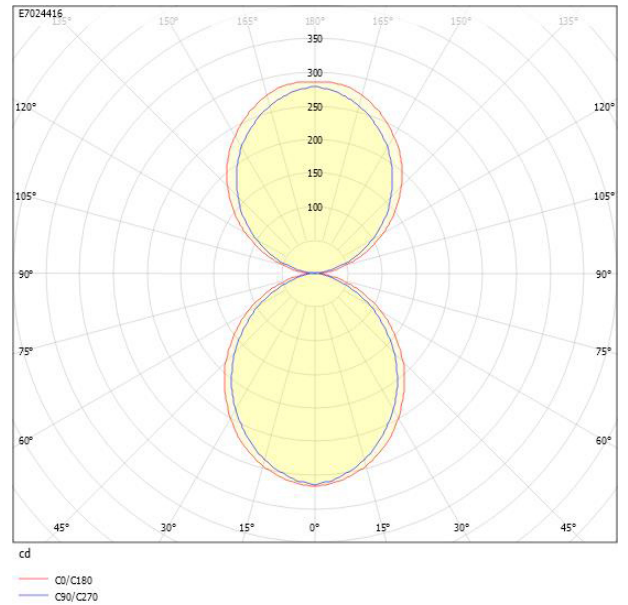
Dimensioner (forts)

Längd	620 mm
Armatyr med begränsad ytemperatur "D" (EN 60598-2-24)	Nej
Bluetoothstyrd	Nej
Dimmer med tryckknapp	Nej
Dimning bakkant (phase cut-off)	Nej
Dimning DALI-2	Nej
Dimning framkant (phase cut-on)	Nej
Dimning potentiometer (integrerad)	Nej
Dimningsbar	Nej
Kapslingsklass (IP) baksida	IP44
Kapslingsklass (IP) framsida	IP44
Skyddsklass (IEC 61140)	I
Slagtålighet (IK)	IK05
Utbytbar drivdon	Ja
Antal poler	4
Färg hus/kapsling/stomme	Svart
Ledararea	2.5 mm ²
Lämplig för utanpåliggande montage	Ja
Lämplig för väggmontering	Ja
Material hus/kapsling/stomme	Stål
Material Kupa/Kåpa	Plast (opal)
Med ljuskälla	Ja
Med ljussensor	Ja
Med rörelsesensor	Ja
RAL-nummer	9005
Typ anslutning	Insticksklämma (snabbklämma)
Typ av kabeldragning	Lämplig för genomgående ledning
Vikt	2.9 kg
Ytskydd hus/kapsling/stomme	Pulverlackerad

Måttritning



Ljusfördelningskurva



UGR-tabell

Beräkning av bländning enligt UGR												
p Tak	80	70	70	50	50	80	70	70	50	50		
p Vågg	60	50	30	50	30	60	50	30	50	30		
p Golv	30	20	20	20	20	30	20	20	20	20		
Rumsstorlek	X	Y	Blickriktning tvärs till tvärsaxel					Blickriktning längs till tvärsaxel				
2H	2H	13.0	14.4	15.2	15.3	16.1	13.7	15.1	15.9	16.0	16.8	
2H	3H	13.8	15.2	16.0	16.2	16.9	14.6	16.0	16.7	16.9	17.6	
2H	4H	14.0	15.5	16.1	16.4	17.0	14.8	16.2	16.9	17.2	17.8	
2H	6H	14.1	15.5	16.1	16.4	17.0	14.9	16.3	16.9	17.3	17.8	
2H	8H	14.0	15.5	16.1	16.4	17.0	14.9	16.3	16.9	17.2	17.8	
2H	12H	14.0	15.4	16.0	16.4	16.9	14.8	16.2	16.8	17.2	17.7	
4H	2H	13.3	14.8	15.4	15.7	16.3	13.9	15.3	16.0	16.3	16.9	
4H	3H	14.3	15.7	16.2	16.7	17.2	14.9	16.4	16.9	17.3	17.9	
4H	4H	14.5	16.0	16.4	16.9	17.4	15.2	16.7	17.2	17.7	18.1	
4H	6H	14.6	16.1	16.5	17.0	17.4	15.4	16.8	17.2	17.8	18.2	
4H	8H	14.6	16.1	16.4	17.1	17.4	15.4	16.8	17.2	17.8	18.2	
4H	12H	14.6	16.0	16.4	17.0	17.4	15.3	16.8	17.1	17.8	18.1	
8H	4H	14.5	16.0	16.4	17.0	17.3	15.2	16.7	17.0	17.7	18.0	
8H	6H	14.7	16.1	16.4	17.1	17.4	15.4	16.8	17.1	17.8	18.1	
8H	8H	14.7	16.1	16.4	17.2	17.4	15.4	16.8	17.1	17.9	18.1	
8H	12H	14.7	16.1	16.3	17.2	17.4	15.4	16.8	17.0	17.8	18.1	
12H	4H	14.5	15.9	16.3	16.9	17.3	15.2	16.6	16.9	17.6	17.9	
12H	6H	14.6	16.1	16.3	17.1	17.4	15.3	16.8	17.0	17.8	18.1	
12H	8H	14.7	16.1	16.3	17.1	17.4	15.4	16.8	17.0	17.8	18.0	
Variation av blickringsposition för tvärsaxel S												
S = 1.0H			+0.2 / -0.3				+0.1 / -0.2					
S = 1.5H			+0.4 / -0.5				+0.4 / -0.6					
S = 2.0H			+0.9 / -1.4				+1.0 / -1.3					
Standardtabell			BK03				BK03					
Korrektionsfaktor			0.0				0.6					
Korrigerade bländningsvärden relaterade till totalt ljusflöde												