

# MILLI KLASSR.PKT 3K BT EASYAIR

E7024864



Milli klassrumspaket för skolor innebär att man med endast ett E-nummer får ett komplett, energisnålt belysningspaket som inkluderar såväl armaturer som styrsystem för närvarostyrning och dagsljuskontroll. Enklare kan det inte bli. Konceptet är baserat på ett klassrum ca 9x8 m eller ca 72 m<sup>2</sup> samt takhöjd ca 3 m. Milli är en pendlad armatur med både direkt och indirekt ljusfördelning med en minimalistisk och klassisk design. Ljusfördelning direkt/indirekt ljus 45/55%. Milli klassrumspaket innehåller: 9 st Milli vit sensor BT, 2 st Box Tavla asym sensor BT, 2 par väggarmar. Armaturen har en sensor EasyAir SNS210 MC från Philips med rörelse och dagsljuskontroll som driftsätts via en App. Armaturerna grupperas enkelt efter installation och där efter anpassas ljuset automatiskt för att få en så energieffektiv anläggning som möjligt. För bästa känslighet bör den högsta installationshöjden för sensorn vara max 3 m. Adress till app: <https://apps.apple.com/us/app/philips-field-app-mc/id1484451186> alt. <https://play.google.com/store/apps/details?id=com.signify.masterconnect>. Armaturen är försedd med CLO-drivdon. CLO innebär att armaturen ger samma ljusflöde under hela sin livslängd. Lm/W som anges är beräknat på start/min effekten.



**Ljustekniska data**

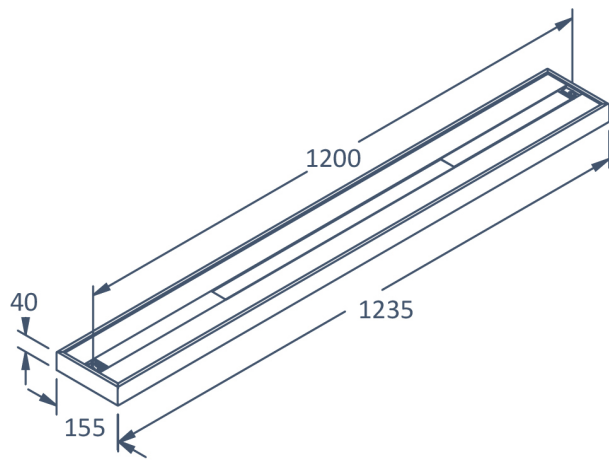
Anpassad för bildskärmsarbete (EN 12464-1)	Ja
Direkt-/indirekt ljus kan regleras separat	Nej
Flimmervärde Pst LM	1
Färgbeständighet (McAdam ellipse)	SDCM3
Färgtemperatur	3000 K
Färgtolkningsindex (CRI/Ra)	80-89
Ljufördelning	Symmetrisk
Ljuskälla	LED (utbytbar)
Ljusuttag	Direkt/Indirekt
Nominellt ljusflöde (IEC 62722-2-1)	5000 lm

**Elektriska data**

Drivdon	LED-drivdon (konstantström)
Drivdon ingår	Ja
Effekt medel	44 W
Effekt slut	47 W
Effekt start	42 W
Konstant ljusflöde (CLO)	Ja
Ljusutbyte	119...0 lm/W
Max. antal armaturer per automatsäkring B10 (MCB)	11
Max. antal armaturer per automatsäkring B16 (MCB)	18
Max. antal armaturer per automatsäkring C16 (MCB)	29
Max. antal don MCB C10A	18
Max. systemeffekt	47 W
Märkspänning	220...240 V
Spänningstyp	AC
Stroboskopeffektvärde SVM	0.4

Bredd	155 mm
Höjd/Djup	40 mm
Längd	1235 mm
Armatyr med begränsad ytemperatur "D" (EN 60598-2-24)	Nej
Bluetoothstyrd	Ja
Dimmer med tryckknapp	Nej
Dimning bakkant (phase cut-off)	Nej
Dimning DALI-2	Ja
Dimning framkant (phase cut-on)	Nej
Dimning potentiometer (integrerad)	Nej
Dimningsbar	Ja
Kapslingsklass (IP)	IP20
Skyddsklass (IEC 61140)	I
Utbytbar drivdon	Ja
Antal poler	3
Färg hus/kapsling/stomme	Vit
Ledarearea	0.75 mm <sup>2</sup>
Material hus/kapsling/stomme	Stål
Med ljuskälla	Ja
Med ljussensor	Ja
Med rörelsesensor	Ja
Typ av kabeldragning	Avslutning
Upphängning medlevereras	Ja

# Måttitning



## Tillbehör/reservdelar

Artnr	Benämning	Typ av tillbehör/reservdel	Färg	Material
E7904185	BÄRSKENA DIKT TAK 600 MM	Övrigt	Vit	Stål