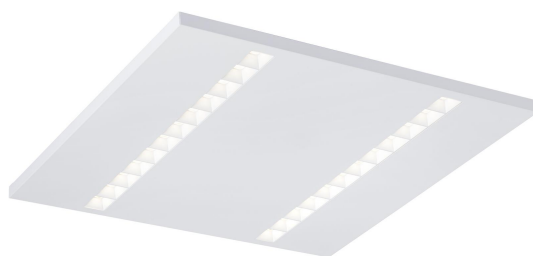


MILLI INF 2 RAD LO VIT 3K DALI

E7026404



Milli infälld är en armatur med en optik för maximal belysningskomfort med avseende på avbländning och ljusfördelning. Milli har en specifik ljus teknik med fokus på komfort och effektivitet. Kvadratiska reflektorer i kombination med högeffektiva linser placerade framför den enskilda lysdioden ger ett riktat direkt ljus med en mycket bra avskärningsvinkel. Optiken har samma färg som själva armaturen, vilket ger Milli ett harmoniskt helhetsintryck. LED-modulen är utbytbar. Monteras i undertak med synlig T-profil 600x600 mm. Levereras med 2,5 m anslutningsledning 5x0,75mm² med fri ände. Armaturen är försedd med CLO-drivdon typ DALI/Switch&Dim för extern styrning. CLO-drivdonen kompenserar för LED-ljuskällans ljusnedgång över tiden genom att öka strömmen. Det innebär att ljusflödet ur armaturen kommer vara konstant under hela livslängden. Lm/W som anges är beräknat på start/min effekten.

Byggvarubedömd



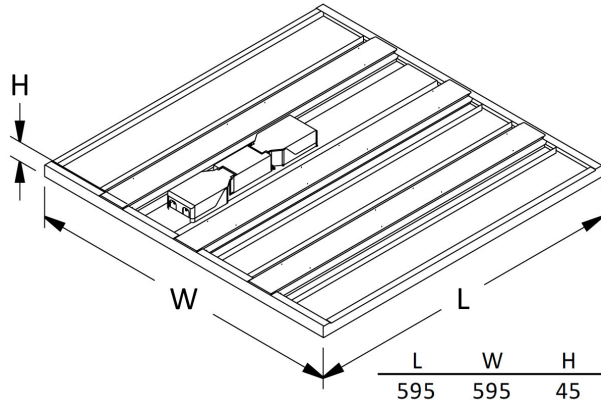
 CARDI

Ljustekniska data

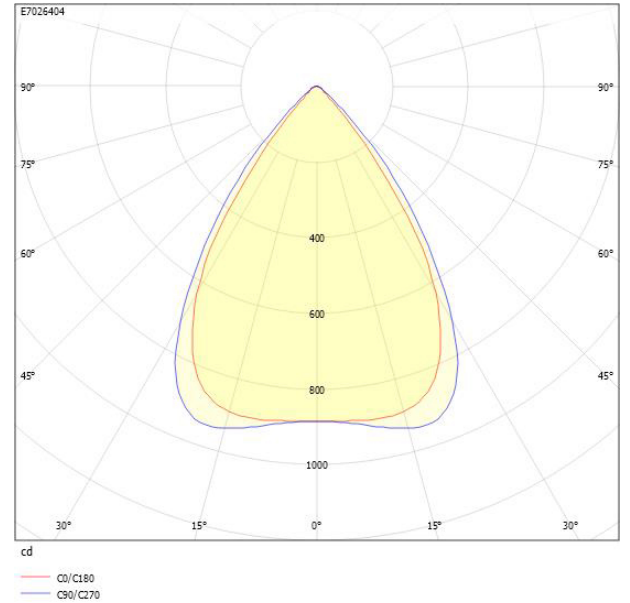
Anpassad för bildskärmsarbete (EN 12464-1)	Ja
Bibehållet ljusflöde vid genomsnittlig livslängd 50 000 tim (25 °C omgivning)	100 %
Flimmervärde Pst LM	0.5
Färgbeständighet (McAdam ellipse)	SDCM3
Färgtemperatur	3000 K
Färgtemperatur justerbar	Nej
Färgtolkningsindex (CRI/Ra)	80-89
Justerbar ljusfördelning	Nej
Ljusfördelning	Symmetrisk
Ljuskälla	LED (utbytbar)
Ljusuttag	Direkt
Nominell omgivningstemperatur enligt IEC 62722-2-1	-20...35 °C
Nominellt ljusflöde (IEC 62722-2-1)	2500 lm
Elektriska data	
Distorsion (THD)	0.1 %
Drivdon	LED-drivdon (konstantström)
Drivdon ingår	Ja
Effekt medel	18 W
Effekt slut	19 W
Effekt start	17 W
Effektfaktor	0.9
Justering ljusflöde	Steglöst reglerbar
Konstant ljusflöde (CLO)	Ja
Ljusutbyte	147 lm/W
Max. antal armaturer per automatsäkring B10 (MCB)	30
Max. antal armaturer per automatsäkring B16 (MCB)	48
Max. antal armaturer per automatsäkring C10 (MCB)	30
Max. antal armaturer per automatsäkring C16 (MCB)	48
Max. systemeffekt	19 W
Märkspänning	220...240 V
Märkström	500 mA
Spänningstyp	AC
Stroboskopeffektvärde SVM	0.4

Bredd	595 mm
Höjd/Djup	45 mm
Längd	595 mm
Armatyr med begränsad ytemperatur "D" (EN 60598-2-24)	Nej
Bluetoothstyrd	Nej
Dimmer med tryckknapp	Ja
Dimning bakkant (phase cut-off)	Nej
Dimning DALI-2	Ja
Dimning framkant (phase cut-on)	Nej
Dimning potentiometer (integrerad)	Nej
Dimningsbar	Ja
Kapslingsklass (IP) baksida	IP20
Kapslingsklass (IP) framsida	IP20
Skyddsklass (IEC 61140)	II
Utbytbar drivdon	Ja
Antal poler	5
Färg hus/kapsling/stomme	Vit
Ledararea	0.75 mm ²
LED-Panel	Ja
Lämplig för inbyggd/infällt montage	Ja
Lämplig för takmontering	Ja
Material hus/kapsling/stomme	Stål
Med ljuskälla	Ja
Med rörelsesensor	Nej
RAL-nummer	9016
Rasterutförande	Matt
Typ anslutning	Fri ledningsände
Typ av kabeldragning	Avslutning
Vikt	4.5 kg
Ytskydd hus/kapsling/stomme	Pulverlackerad

Måttritning



Ljusfördelningskurva



UGR-tabell

Beräkning av bländning enligt UGR											
p Tak	80	70	70	50	50	80	70	70	50	50	
p Vågg	60	50	30	50	30	60	50	30	50	30	
p Golv	30	20	20	20	20	30	20	20	20	20	
Rumsstorlek X	Y	Blickriktning tvärs till tvärsaxel					Blickriktning längs till tvärsaxel				
2H	2H	14.3	16.1	16.9	16.4	17.1	15.7	17.5	18.3	17.8	18.5
2H	3H	14.3	16.1	16.8	16.4	17.0	15.6	17.4	18.1	17.7	18.4
2H	4H	14.2	16.1	16.7	16.4	17.0	15.6	17.4	18.1	17.7	18.3
2H	6H	14.2	16.1	16.7	16.4	16.9	15.5	17.4	18.0	17.7	18.2
2H	8H	14.2	16.1	16.6	16.4	16.9	15.5	17.3	17.9	17.7	18.2
2H	12H	14.2	16.0	16.6	16.4	16.9	15.4	17.3	17.9	17.7	18.2
4H	2H	14.1	16.0	16.6	16.3	16.9	15.5	17.4	18.0	17.7	18.3
4H	3H	14.1	16.0	16.6	16.4	16.9	15.4	17.3	17.9	17.7	18.2
4H	4H	14.2	16.1	16.5	16.4	16.9	15.4	17.3	17.8	17.7	18.1
4H	6H	14.1	16.1	16.5	16.5	16.8	15.4	17.3	17.7	17.7	18.0
4H	8H	14.1	16.1	16.4	16.5	16.8	15.3	17.3	17.6	17.7	18.0
4H	12H	14.1	16.1	16.4	16.5	16.8	15.3	17.2	17.6	17.7	18.0
8H	4H	14.1	16.0	16.4	16.4	16.7	15.3	17.2	17.6	17.6	18.0
8H	6H	14.1	16.0	16.3	16.5	16.7	15.3	17.2	17.5	17.7	17.9
8H	8H	14.1	16.1	16.3	16.5	16.7	15.2	17.2	17.4	17.7	17.9
8H	12H	14.1	16.1	16.3	16.6	16.7	15.2	17.2	17.4	17.7	17.8
12H	4H	14.0	16.0	16.3	16.4	16.7	15.2	17.2	17.5	17.6	17.9
12H	6H	14.0	16.0	16.2	16.5	16.7	15.2	17.2	17.4	17.7	17.9
12H	8H	14.1	16.0	16.2	16.5	16.7	15.2	17.2	17.4	17.7	17.8
Variation av blickriktning för tvärsaxel S											
S = 1.0H		+3.4 / -5.0					+3.0 / -6.0				
S = 1.5H		+5.9 / -5.4					+5.6 / -7.1				
S = 2.0H		+7.8 / -5.9					+7.6 / -7.7				
Standardtabell		BK01					BK00				
Korrektionsfaktor		-1.9					-0.9				
Korrigerade bländningskurvor retulerade till totalt ljusflöde											

Tillbehör/reservdelar

Artnr	Benämning	Typ av tillbehör/reservdel	Tillbehör	Färg	Material	Längd
E7910505	KOPPLINGSBOX LINECT 5-POLIG			Vit		
E7910509	PLATO UTV RAM 600X600	Installationsram	Ja	Vit	Stål	600 mm
E7940001	UPPHÖJNINGSRAM 600X600	Installationsram	Ja	Vit	Stål	595 mm
E7940003	PLATO INF.RAM 600X600	Installationsram	Ja	Vit	Stål	660 mm