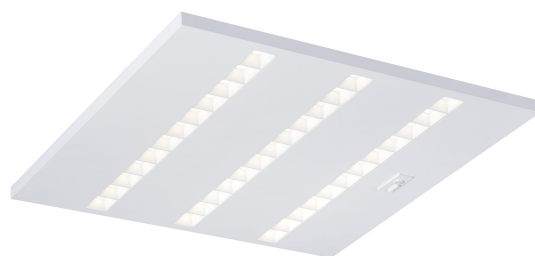


# MILLI INF KLASSRPKT 3K BT

E7026979



Milli infälld klassrumspaket för skolor innebär att man med endast ett E-nummer får ett komplett, energisnålt belysningspaket som inkluderar såväl armaturer som styrsystem för närvarostyrning och dagsljuskontroll. Enklare kan det inte bli. Konceptet är baserat på ett klassrum ca 9x8 m eller ca 72 m<sup>2</sup> samt takhöjd ca 3 m. Milli infälld är en armatur med en optik för maximal belysningskomfort med avseende på avbländning och ljusfördelning. Milli infälld klassrumspaket innehåller: 9 st Milli infälld 3-radig HO sensor BT, 2 st Box Tavla asym sensor BT, 2 par väggarmar. Armaturen har en sensor EasyAir SNS210 MC från Philips med rörelse och dagsljuskontroll som driftsätts via en App. Armaturena grupperas enkelt efter installation och där efter anpassas ljuset automatiskt för att få en så energieffektiv anläggning som möjligt. För bästa känslighet bör sensorn installeras med en installationshöjd av högst 3 meter. Adress till app: <https://apps.apple.com/us/app/philips-field-app-mc/id1484451186> alt. <https://play.google.com/store/apps/details?id=com.signify.masterconnect>. Armaturen är försedd med CLO-drivdon. CLO innebär att armaturen ger samma ljusflöde under hela sin livslängd. Lm/W som anges är beräknat på start/min effekten.

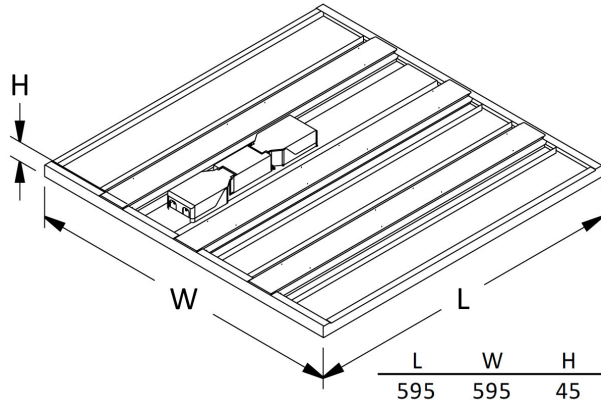


**Ljustekniska data**

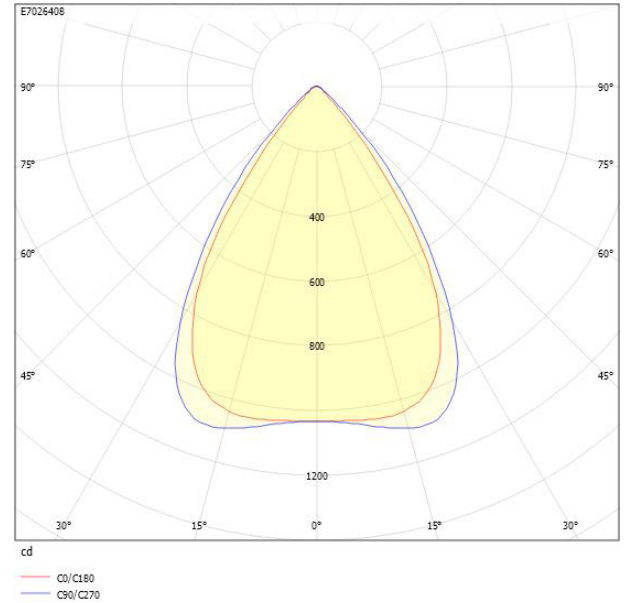
Anpassad för bildskärmsarbete (EN 12464-1)	Ja
Flimmervärde Pst LM	0.5
Färgbeständighet (McAdam ellipse)	SDCM3
Färgtemperatur	3000 K
Färgtemperatur justerbar	Nej
Färgtolkningsindex (CRI/Ra)	80-89
Justerbar ljusfördelning	Nej
Ljusfördelning	Symmetrisk
Ljuskälla	LED (utbyttbar)
Ljusuttag	Direkt
Nominell livslängd L70/B50 vid 25 °C	100000 h
Nominellt ljusflöde (IEC 62722-2-1)	4375 lm
<b>Elektriska data</b>	
Distorsion (THD)	0.2 %
Drivdon	LED-drivdon (konstantström)
Drivdon ingår	Ja
Effekt medel	32 W
Effekt slut	34 W
Effekt start	30 W
Effektfaktor	0.95
Justering ljusflöde	Steglöst reglerbar
Konstant ljusflöde (CLO)	Ja
Ljusutbyte	146 lm/W
Max. antal armaturer per automatsäkring B10 (MCB)	20
Max. antal armaturer per automatsäkring B16 (MCB)	32
Max. antal armaturer per automatsäkring C10 (MCB)	30
Max. antal armaturer per automatsäkring C16 (MCB)	48
Max. systemeffekt	34 W
Märkspänning	220...240 V
Märkström	900 mA
Spänningstyp	AC
Stroboskopeffektvärde SVM	0.4

Bredd	595 mm
Höjd/Djup	45 mm
Längd	595 mm
Armatyr med begränsad ytemperatur "D" (EN 60598-2-24)	Nej
Bluetoothstyrd	Ja
Dimmer med tryckknapp	Nej
Dimning bakkant (phase cut-off)	Nej
Dimning DALI-2	Nej
Dimning framkant (phase cut-on)	Nej
Dimning potentiometer (integrerad)	Nej
Dimningsbar	Ja
Kapslingsklass (IP) baksida	IP20
Kapslingsklass (IP) framsida	IP20
Skyddsklass (IEC 61140)	II
Utbyttbart drivdon	Ja
Antal poler	3
Färg hus/kapsling/stomme	Vit
LED-Panel	Ja
Lämplig för inbyggd/infällt montage	Ja
Lämplig för takmontering	Ja
Material hus/kapsling/stomme	Stål
Med ljuskälla	Ja
Med ljussensor	Ja
Med rörelsesensor	Ja
RAL-nummer	9016
Rasterutförande	Matt
Typ anslutning	Plugg (hane)
Typ av kabeldragning	Avslutning
Vikt	4.7 kg
Ytskydd hus/kapsling/stomme	Pulverlackerad

## Måttritning



## Ljusfördelningskurva



## UGR-tabell

Beräkning av bländning enligt UGR												
p Tak	80	70	70	50	50	80	70	70	50	50		
p Vågg	60	50	30	50	30	60	50	30	50	30		
p Golv	30	20	20	20	20	30	20	20	20	20		
Rumsstorlek	X	Y	Blickriktning tvärs till tvärsaxel					Blickriktning längs till tvärsaxel				
2H	2H	14.8	16.6	17.4	16.9	17.6	16.3	18.1	18.8	18.3	19.0	
2H	3H	14.8	16.6	17.3	16.9	17.6	16.2	18.0	18.7	18.3	18.9	
2H	4H	14.8	16.6	17.3	16.9	17.5	16.1	17.9	18.6	18.3	18.9	
2H	6H	14.7	16.6	17.2	16.9	17.5	16.0	17.9	18.5	18.2	18.8	
2H	8H	14.7	16.6	17.2	16.9	17.5	16.0	17.9	18.5	18.2	18.7	
2H	12H	14.7	16.6	17.1	16.9	17.4	16.0	17.8	18.4	18.2	18.7	
4H	2H	14.7	16.5	17.2	16.8	17.4	16.1	17.9	18.5	18.2	18.8	
4H	3H	14.7	16.6	17.1	16.9	17.4	16.0	17.8	18.4	18.2	18.7	
4H	4H	14.7	16.6	17.1	17.0	17.4	15.9	17.8	18.3	18.2	18.6	
4H	6H	14.7	16.6	17.0	17.0	17.4	15.9	17.8	18.2	18.2	18.6	
4H	8H	14.7	16.6	17.0	17.0	17.3	15.9	17.8	18.2	18.2	18.5	
4H	12H	14.7	16.6	16.9	17.0	17.3	15.8	17.8	18.1	18.2	18.5	
8H	4H	14.6	16.5	16.9	16.9	17.3	15.8	17.8	18.1	18.2	18.5	
8H	6H	14.6	16.6	16.9	17.0	17.3	15.8	17.8	18.0	18.2	18.4	
8H	8H	14.6	16.6	16.8	17.1	17.3	15.8	17.7	18.0	18.2	18.4	
8H	12H	14.6	16.6	16.8	17.1	17.3	15.7	17.7	17.9	18.2	18.4	
12H	4H	14.5	16.5	16.8	16.9	17.2	15.8	17.7	18.0	18.2	18.4	
12H	6H	14.6	16.6	16.8	17.0	17.2	15.7	17.7	18.0	18.2	18.4	
12H	8H	14.6	16.6	16.8	17.1	17.2	15.7	17.7	17.9	18.2	18.4	
Variation av blickriktning för tvärsaxel S												
S = 1.0H		+3.4 / -5.0					+3.0 / -6.0					
S = 1.5H		+5.9 / -5.4					+5.6 / -7.1					
S = 2.0H		+7.8 / -5.9					+7.6 / -7.7					
Standardtabell		BK01					BK00					
Korrektionsfaktor		-1.4					-0.4					
Korrigerade bländningskurvor retulerade till totalt ljusflöde												

## Tillbehör/reservdelar

Artnr	Benämning	Monteringsmetod	Typ av betäckning	Utförande lock/kåpa	Med lås	Höjd
E7910493	KOPPLINGSBOX LINECT 3-POLIG	Utanpåliggande montage	Lock/Kåpa	Med ursparing	Nej	27 mm