



## SIV VIT 3000K

E7027161

Siv har stilren form med ett dekorativt upp och nedåtriktat ljus med en bred spridningsvinkel. Dess klassiska design gör den flexibel och lämplig för en rad olika användningsområden, såsom korridorer, trapphus och allmänna utrymmen, både inom privat och offentlig miljö. Skärm av pulverlackerad aluminium och väggfäste i galvad stålplåt. Kabelföring på baksidan. Insticksplint 2x3x2,5 mm<sup>2</sup>. Armaturen är dimbar med extern dimmer med bakkantsreglering. Siv kan på förfrågan även levereras i andra färger.

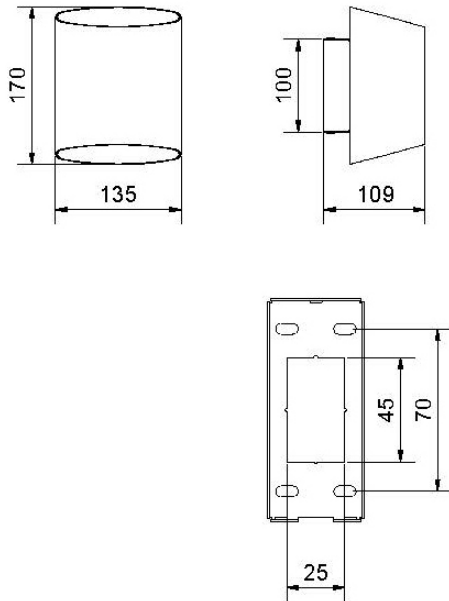


**Ljustekniska data**

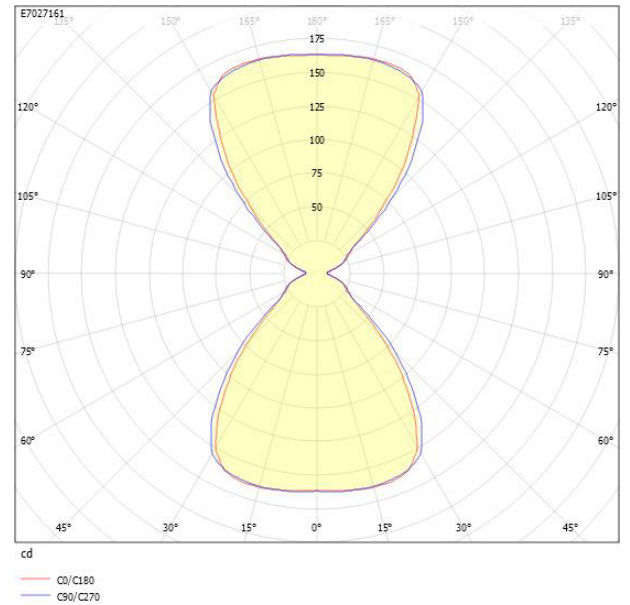
Armaturljusflöde	730 lm
Bibehållet ljusflöde vid genomsnittlig livslängd 100 000 tim (25 °C omgivning)	92 %
Bibehållet ljusflöde vid genomsnittlig livslängd 50 000 tim (25 °C omgivning)	98 %
Flimmervärde Pst LM	0.08
Färgbeständighet (McAdam ellipse)	SDCM3
Färgtemperatur	3000 K
Färgåtergivningindex (CRI)	90-100
Justering av ljusflöde	Steglöst reglerbar
Ljusedelning	Symmetrisk
Ljuskälla	LED ej utbytbar
Ljusuttag	Direkt/indirekt
Spridningsvinkel	Extremt bredstrålande >80°
Stroboskopeffektvärde SVM	0.02
<b>Elektriska data</b>	
Antal don MCB B10A	35
Antal don MCB B16A	56
Antal don MCB C10A	56
Antal don MCB C16A	118
Distortion (THD)	25
Drifdon	LED-drivdon konstantström
Drivdon ingår	Ja
Effektfaktor	0.68
Ljusutbyte	81 lm/W
Max. systemeffekt	9 W
Märkspänning från/till	220...240 V
Nominell ström	700 mA
Spänningstyp	AC
Utbytbar drivdon	Ja

Bredd	135 mm
Höjd/djup	170 mm
Längd	106 mm
Bakkantsdimring	Ja
Bluetoothstyrd	Nej
Brandskydd "D"	Nej
Dimmer med tryckknapp	Nej
Dimmerfunktion saknas	Nej
Dimning DALI-2	Nej
Integrerad dimning	Nej
Kapslingsklass (IP)	IP20
Skyddsklass	I
Slagtålighet (IK)	IK08
Anslutningstyp	Stickklämma
Antal poler	3
Kapslingsfärg	Vit
Ledararea.	2.5 mm <sup>2</sup>
Lämplig för väggmontering	Ja
Lämplig för ytmontage	Ja
Material kapsling	Aluminium
Med ljuskälla	Ja
Med rörelsesensor	Nej
RAL-nummer	9010
Typ av kabeldragning	Lämplig för genomgående ledning
Vikt	0.7 kg
Ytskydd hus/kapsling/stomme	Med pulverlack

## Mått ritning



## Ljusfördelningskurva



## UGR-tabell

Beräkning av bländning enligt UGR											
p Tak	80	70	70	50	50	80	70	70	50	50	
p Vågg	60	50	30	50	30	60	50	30	50	30	
p Golv	30	20	20	20	20	30	20	20	20	20	
Rumsstorlek	X	Y	Blickriktning tvärs till tvärsaxel				Blickriktning längs till tvärsaxel				
2H	2H	15.3	16.8	17.5	17.7	18.4	15.5	17.0	17.7	17.9	18.6
2H	3H	15.9	17.4	18.0	18.3	18.9	16.0	17.5	18.1	18.4	19.0
2H	4H	16.2	17.7	18.3	18.6	19.2	16.2	17.7	18.3	18.6	19.2
2H	6H	16.4	17.9	18.4	18.8	19.3	16.4	17.8	18.4	18.8	19.3
2H	8H	16.5	17.9	18.5	18.9	19.4	16.4	17.9	18.4	18.8	19.3
2H	12H	16.6	18.0	18.5	19.0	19.4	16.5	17.9	18.4	18.9	19.4
4H	2H	15.3	16.8	17.4	17.7	18.3	15.5	17.0	17.6	17.9	18.5
4H	3H	15.1	17.6	18.1	18.5	19.0	16.1	17.6	18.1	18.5	19.0
4H	4H	16.5	17.9	18.4	18.9	19.4	16.5	17.9	18.4	18.9	19.3
4H	6H	16.8	18.3	18.7	19.3	19.6	16.7	18.2	18.5	19.1	19.5
4H	8H	17.0	18.4	18.7	19.4	19.7	16.8	18.3	18.6	19.3	19.6
4H	12H	17.1	18.5	18.8	19.5	19.8	16.9	18.3	18.7	19.3	19.6
8H	4H	16.5	18.0	18.3	19.0	19.3	16.5	17.9	18.3	18.9	19.3
8H	6H	16.9	18.4	18.7	19.4	19.7	16.8	18.3	18.6	19.3	19.6
8H	8H	17.1	18.6	18.8	19.6	19.9	17.0	18.4	18.7	19.5	19.7
8H	12H	17.3	18.8	19.0	19.8	20.0	17.1	18.6	18.8	19.6	19.8
12H	4H	16.5	17.9	18.2	18.9	19.2	16.4	17.9	18.2	18.9	19.2
12H	6H	16.9	18.4	18.6	19.4	19.6	16.8	18.3	18.5	19.3	19.5
12H	8H	17.2	18.6	18.8	19.6	19.8	17.0	18.4	18.7	19.5	19.7
Variation av blickriktning för tvärsaxel S											
S = 1.0H		+0.5 / -0.8				+0.7 / -1.0					
S = 1.5H		+1.1 / -1.1				+1.5 / -1.4					
S = 2.0H		+2.1 / -1.4				+2.7 / -1.7					
Standardtabell		BK04				BK03					
Korrektionsfaktor		2.7				2.2					
Korrigerade bländningsvärden relaterade till totalt ljusflöde											