

CYLLI 400 MP D/I VIT 3-5K DALI

E7027909



Cylli MP D/I är en armaturserie med ett tidlöst runt formspråk med direkt/indirekt ljusfördelning. Fördelning direkt/indirekt ljus 70%/30%. Det mikroprismatiska bländskyddet och en hög färgåtergivning CRI > 90 (R9 > 50) ger en optimal ljuskomfort. Ställbart ljusflöde i fyra lägen på drivdonet och ställbar färgtemperatur 3000K/4000K/5000K via dip-switchar i armaturen, se lumentabell under bilder eller längre ned på produktsidan alt. montageanvisning. Ställbart ljusflöde i fyra lägen på drivdonet och ställbar färgtemperatur 3000K/4000K/5000K via dip-switchar i armaturen, se lumentabell under bilder eller längre ned på produktsidan alt. montageanvisning. Stomme av aluminium och mikroprismatiskt bländskydd av polykarbonat/akryl. Kabelinföring via 2 st Ø 13 mm hål på armaturens baksida till insticksplint 5x2,5 mm². Armaturen är försedd med drivdon typ DALI/Switch&Dim för extern styrning. Monteras i tak eller på vägg. För utanpåliggande kabel används medföljande distanser. Armaturen kan även pendlas, pendelkit beställs separat. Cylli finns även för infällt montage. Fabriksinställning är 3000K och 550 mA, ändras till 750 mA vid användning av uppljuskit.

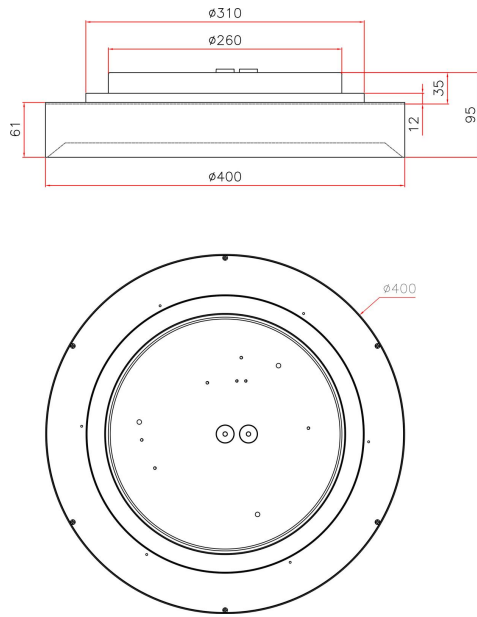


Ljustekniska data

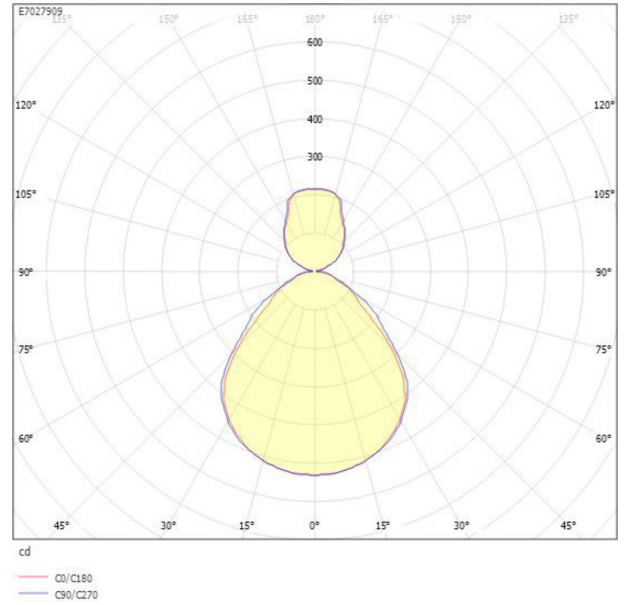
Bibehållet ljusflöde vid genomsnittlig livslängd 100 000 tim (25 °C omgivning)	90 %
Bibehållet ljusflöde vid genomsnittlig livslängd 50 000 tim (25 °C omgivning)	100 %
Flimmervärde Pst LM	0.005
Färgbeständighet (McAdam ellipse)	SDCM3
Färgtemperatur	3000...5000 K
Färgtemperatur justerbar	Lägen
Färgtolkningsindex (CRI/Ra)	90-100
Justerbar ljusfördelning	Nej
Ljusfördelning	Symmetrisk
Ljuskälla	LED (utbytbar)
Ljusspridningsvinkel	>80° (extremt bredstrålande)
Ljusuttag	Direkt/Indirekt
Nominell omgivningstemperatur enligt IEC 62722-2-1	-20...50 °C
Nominellt ljusflöde (IEC 62722-2-1)	1750...4300 lm
Elektriska data	
Distorsion (THD)	20 %
Drivdon	LED-drivdon (konstantström)
Drivdon ingår	Ja
Effektfaktor	0.95
Justering ljusflöde	Steglöst reglerbar
Ljusutbyte	126 lm/W
Max. antal armaturer per automatsäkring B10 (MCB)	15
Max. antal armaturer per automatsäkring B16 (MCB)	26
Max. antal armaturer per automatsäkring C10 (MCB)	25
Max. antal armaturer per automatsäkring C16 (MCB)	42
Max. systemeffekt	34 W
Märkspänning	220...240 V
Märkström	300...750 mA
Spänningstyp	AC
Stroboskopeffektvärde SVM	0.001
Dimensioner	
Diameter (yttermått)	400 mm
Höjd/Djup	95 mm

Armatyr med begränsad ytemperatur "D" (EN 60598-2-24)	Nej
Bluetoothstyrd	Nej
Dimmer med tryckknapp	Ja
Dimning bakkant (phase cut-off)	Nej
Dimning DALI-2	Ja
Dimning framkant (phase cut-on)	Nej
Dimning potentiometer (integrerad)	Nej
Dimningsbar	Ja
Kapslingsklass (IP) baksida	IP20
Kapslingsklass (IP) framsida	IP20
Skyddsklass (IEC 61140)	I
Slagtålighet (IK)	IK08
Utbytbar drivdon	Ja
Antal poler	5
Färg hus/kapsling/stomme	Vit
Ledararea	1.5 mm ²
Lämplig för pendelupphängning	Ja
Lämplig för takmontering	Ja
Lämplig för utanpåliggande montage	Ja
Lämplig för väggmontering	Ja
Material hus/kapsling/stomme	Aluminium
Material Kupa/Kåpa	Plast (strukturerat)
Med ljuskälla	Ja
Med ljussensor	Nej
Med rörelsesensor	Nej
RAL-nummer	9003
Typ anslutning	Insticksklämma (snabbklämma)
Typ av kabeldragning	Lämplig för genomgående ledning
Vikt	3.3 kg
Ytskydd hus/kapsling/stomme	Pulverlackerad

Måttritning



Ljusfördelningskurva



UGR-tabell

Beräkning av bländning enligt UGR												
Tak		80	70	70	50	50	80	70	70	50	50	
Vägg		60	50	30	50	30	60	50	30	50	30	
Golv		30	20	20	20	20	30	20	20	20	20	
Rumstorlek		Bildriktning tvärs till tvärsaxel						Bildriktning längs till tvärsaxel				
X	Y											
2H	2H	9,7	11,3	12,2	12,0	12,8	9,9	11,5	12,4	12,1	13,0	
	3H	10,5	12,1	12,9	12,8	13,5	10,6	12,2	13,0	12,9	13,7	
	4H	10,7	12,3	13,0	13,0	13,7	10,9	12,4	13,2	13,2	13,9	
	6H	10,8	12,4	13,1	13,1	13,8	11,1	12,6	13,3	13,4	14,0	
	8H	10,9	12,4	13,1	13,2	13,8	11,1	12,7	13,3	13,4	14,1	
	12H	10,8	12,4	13,0	13,1	13,8	11,1	12,7	13,3	13,4	14,0	
4H	2H	10,0	11,5	12,3	12,3	13,0	10,2	11,7	12,5	12,4	13,2	
	3H	10,9	12,4	13,0	13,2	13,8	11,0	12,6	13,2	13,3	13,9	
	4H	11,2	12,7	13,3	13,5	14,0	11,4	12,9	13,5	13,7	14,2	
	6H	11,4	12,9	13,4	13,7	14,2	11,6	13,2	13,7	14,0	14,5	
	8H	11,4	13,0	13,4	13,8	14,2	11,7	13,3	13,7	14,1	14,5	
	12H	11,4	13,0	13,4	13,8	14,2	11,7	13,3	13,7	14,1	14,5	
8H	4H	11,2	12,8	13,2	13,6	14,0	11,4	12,9	13,4	13,8	14,2	
	6H	11,5	13,1	13,4	13,9	14,2	11,7	13,3	13,6	14,1	14,4	
	8H	11,6	13,1	13,4	14,0	14,3	11,8	13,4	13,7	14,2	14,5	
	12H	11,6	13,2	13,4	14,0	14,3	11,8	13,4	13,7	14,3	14,5	
	12H	4H	11,2	12,7	13,1	13,6	13,9	11,3	12,9	13,3	13,7	14,1
		6H	11,5	13,1	13,4	13,9	14,2	11,7	13,3	13,6	14,1	14,4
8H		11,5	13,1	13,4	14,0	14,3	11,8	13,4	13,6	14,2	14,5	
Variation av bländarposition för tvärsaxel S												
S = 1,0H		+0,4 / -0,5					+0,4 / -0,5					
S = 1,5H		+0,7 / -1,1					+0,7 / -0,9					
S = 2,0H		+1,5 / -1,5					+1,4 / -1,8					
Standarttabell		BK03					BK03					
Korrektionsfaktor		-3,7					-3,4					
Korrigerade bländindikatorer relaterade till totalt ljusflöde												

Tillbehör/reservdelar

Artnr	Benämning	Tillbehör	Färg	Längd	Med rörelsesensor	Monteringsmetod
E7018738	CYLLI PENDELKIT VIT TEXTIL 2M	Ja	Vit	2000 mm		
E7018739	CYLLI PENDELKIT VIT TEXTIL 5M	Ja	Vit	5000 mm		
E7985332	SENSORKIT INF. BT DALI EASYAIR		Vit		Ja	Infällt montage
E7985333	SENSORKIT UTV. BT DALI EASYAIR		Vit		Ja	Utanpåliggande montage