

CYLLI 400 OP D/I SV 3-5K DALI

E7027920



Cylli Opal D/I är en armaturserie med ett tidlöst runt formspråk med direkt/indirekt ljusfördelning. Fördelning direkt/indirekt ljus 70%/30%. Det opala bländskyddet och en hög färgåtergivning CRI > 90 (R9 > 50) ger ett trivsamt allmänljus. Ställbart ljusflöde i fyra lägen på drivdonet och ställbar färgtemperatur 3000K/4000K/5000K via dip-switchar i armaturen, se lumentabell under bilder eller längre ned på produktsidan alt. montageanvisning. Stomme av aluminium och opalt bländskydd av polykarbonat. Kabelinföring via 2 st Ø 13 mm hål på armaturens baksida till insticksplint 5x2,5 mm². Armaturen är försedd med drivdon typ DALI/Switch&Dim för extern styrning. Monteras i tak eller på vägg. För utanpåliggande kabel används medföljande distanser. Armaturen kan även pendlas, pendelkit beställs separat. Cylli finns även för infällt montage. Fabriksinställning är 3000K och 550 mA, ändras till 750 mA vid användning av uppljuskit.

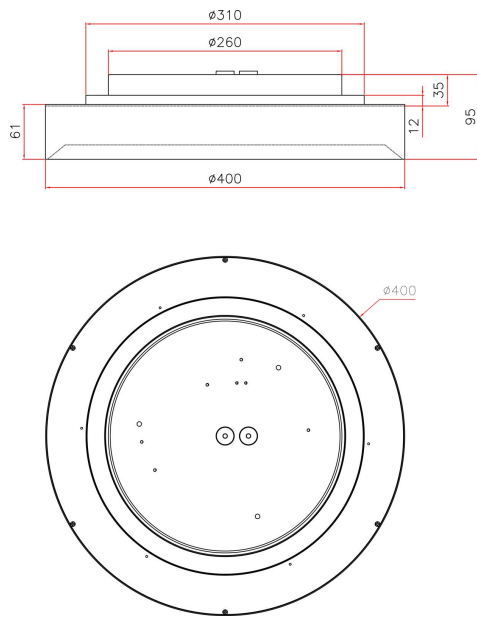


Ljustekniska data

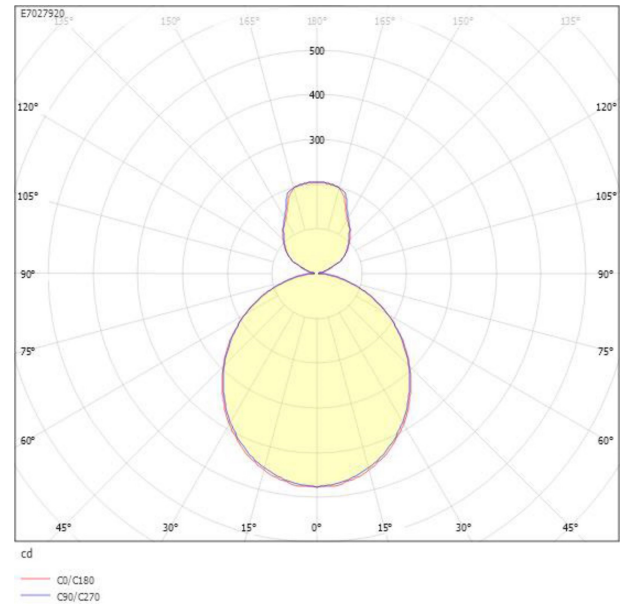
Bibehållet ljusflöde vid genomsnittlig livslängd 100 000 tim (25 °C omgivning)	90 %
Bibehållet ljusflöde vid genomsnittlig livslängd 50 000 tim (25 °C omgivning)	100 %
Flimmervärde Pst LM	0.005
Färgbeständighet (McAdam ellipse)	SDCM3
Färgtemperatur	3000...5000 K
Färgtemperatur justerbar	Lägen
Färgtolkningsindex (CRI/Ra)	90-100
Justerbar ljusfördelning	Nej
Ljusfördelning	Symmetrisk
Ljuskälla	LED (utbytbar)
Ljusspridningsvinkel	>80° (extremt bredstrålande)
Ljusuttag	Direkt/Indirekt
Nominell omgivningstemperatur enligt IEC 62722-2-1	-20...50 °C
Nominellt ljusflöde (IEC 62722-2-1)	1800...4550 lm
Elektriska data	
Distorsion (THD)	20 %
Drivdon	LED-drivdon (konstantström)
Drivdon ingår	Ja
Effektfaktor	0.95
Justering ljusflöde	Steglöst reglerbar
Ljusutbyte	134 lm/W
Max. antal armaturer per automatsäkring B10 (MCB)	15
Max. antal armaturer per automatsäkring B16 (MCB)	26
Max. antal armaturer per automatsäkring C10 (MCB)	25
Max. antal armaturer per automatsäkring C16 (MCB)	42
Max. systemeffekt	34 W
Märkspänning	220...240 V
Märkström	300...750 mA
Spänningstyp	AC
Stroboskopeffektvärde SVM	0.001
Dimensioner	
Diameter (yttermått)	400 mm
Höjd/Djup	95 mm

Armatyr med begränsad ytemperatur "D" (EN 60598-2-24)	Nej
Bluetoothstyrd	Nej
Dimmer med tryckknapp	Ja
Dimning bakkant (phase cut-off)	Nej
Dimning DALI-2	Ja
Dimning framkant (phase cut-on)	Nej
Dimning potentiometer (integrerad)	Nej
Dimningsbar	Ja
Kapslingsklass (IP) baksida	IP20
Kapslingsklass (IP) framsida	IP20
Skyddsklass (IEC 61140)	I
Slagtålighet (IK)	IK08
Utbytbar drivdon	Ja
Antal poler	5
Färg hus/kapsling/stomme	Svart
Ledararea	1.5 mm ²
Lämplig för pendelupphängning	Ja
Lämplig för takmontering	Ja
Lämplig för utanpåliggande montage	Ja
Lämplig för väggmontering	Ja
Material hus/kapsling/stomme	Aluminium
Material Kupa/Kåpa	Plast (opal)
Med ljuskälla	Ja
Med ljussensor	Nej
Med rörelsesensor	Nej
RAL-nummer	9005
Typ anslutning	Insticksklämma (snabbklämma)
Typ av kabeldragning	Lämplig för genomgående ledning
Vikt	3.3 kg
Ytskydd hus/kapsling/stomme	Pulverlackerad

Måttritning



Ljusfördelningskurva



UGR-tabell

Beräkning av bländning enligt UGR											
Tak		80	70	70	50	50	80	70	70	50	50
Vägg		60	50	30	50	30	60	50	30	50	30
Golv		30	20	20	20	20	30	20	20	20	20
Rumstorlek		Bildriktning tvärs till tvärsaxel					Bildriktning längs till tvärsaxel				
X	Y										
2H	2H	11.1	12.7	13.7	13.3	14.3	11.1	12.7	13.7	13.3	14.3
	3H	12.3	13.8	14.7	14.5	15.4	12.3	13.8	14.7	14.5	15.4
	4H	12.6	14.2	15.0	14.9	15.7	12.7	14.2	15.0	14.9	15.7
	6H	12.8	14.3	15.1	15.1	15.8	12.9	14.4	15.2	15.1	15.9
	8H	12.8	14.4	15.1	15.1	15.8	12.9	14.4	15.2	15.2	15.9
	12H	12.8	14.3	15.0	15.1	15.7	12.9	14.4	15.1	15.2	15.8
4H	2H	11.5	13.1	13.9	13.8	14.6	11.5	13.1	13.9	13.8	14.6
	3H	12.8	14.4	15.0	15.1	15.8	12.8	14.4	15.1	15.1	15.8
	4H	13.2	14.8	15.4	15.6	16.2	13.3	14.9	15.5	15.6	16.2
	6H	13.5	15.1	15.6	15.8	16.3	13.6	15.1	15.7	15.9	16.4
	8H	13.5	15.1	15.6	15.9	16.3	13.6	15.2	15.7	16.0	16.4
	12H	13.5	15.1	15.5	15.9	16.3	13.6	15.2	15.6	16.0	16.4
8H	4H	13.3	14.9	15.4	15.7	16.2	13.4	14.9	15.4	15.7	16.2
	6H	13.6	15.2	15.6	16.0	16.4	13.7	15.3	15.7	16.1	16.5
	8H	13.7	15.3	15.6	16.1	16.4	13.8	15.4	15.7	16.2	16.5
	12H	13.7	15.3	15.6	16.1	16.4	13.8	15.4	15.7	16.2	16.5
	12H	13.7	15.3	15.6	16.1	16.4	13.8	15.4	15.6	16.2	16.5
Variation av bländningsposition för tvärsaxel S											
S = 1,0H		+0.1 / -0.2					+0.1 / -0.2				
S = 1,5H		+0.3 / -0.5					+0.3 / -0.5				
S = 2,0H		+0.7 / -1.0					+0.7 / -0.9				
Standarttabell		BK04					BK04				
Korrektionsfaktor		-1.3					-1.2				
Korrigerade bländindikatorer relaterade till totalt ljusflöde											

Tillbehör/reservdelar

Artnr	Benämning	Tillbehör	Färg	Längd	Med rörelsesensor	Monteringsmetod
E7024688	CYLLI PENDELKIT SV TEXTIL 2M	Ja	Svart	2000 mm		
E7024689	CYLLI PENDELKIT SV TEXTIL 5M	Ja	Svart	5000 mm		
E7985332	SENSORKIT INF. BT DALI EASYAIR		Vit		Ja	Infällt montage
E7985333	SENSORKIT UTV. BT DALI EASYAIR		Vit		Ja	Utanpåliggande montage