

# PLATO 3X12 OPAL

## 3/4/5,5K DIM

E7028342



Plato Opal har ett bländskydd av opal akryl som ger en mjuk ljusfördelning för tex allmänbelysning och en hög färgåtergivning CRI > 90 (R9 > 50). Plato är utformad för miljöer där ljuskvalitet är särskilt viktigt, så som skolor, kontor och vårdmiljöer utan att kompromissa med energieffektiviteten. Ställbart ljusflöde i fyra lägen och ställbar färgtemperatur 3000K/4000K/5500K. Stomme av återvunnen vitlackerad aluminium och stål. Kupa av opal akryl. Monteras i undertak med synlig T-profil, men kan även pendlas, ram och pendelkit beställs då separat. Kapslingsklass är IP44 underifrån i tätt tak, IP20 ovanifrån. Armaturen är försedd med drivdon för tänd/släck alt. dimring via fasdimring (fram- och bakkantsstyrning) för extern styrning. För LED-laster rekommenderas dock alltid bakkantsstyrning, då det ger tystare drift, bättre dimringsegenskaper och minskad risk för flimmer. Levereras med 2 m 2x0,75 mm<sup>2</sup> anslutningsledning och stickpropp. Plato kan enkelt kompletteras med olika tillbehör som dekorplåtar vilket förändrar armaturens karaktär. Plato har ställbart ljusflöde via dip-switchar direkt på drivdonet och ställbar färgtemperatur via koppling mellan drivdon och LED-platta, se lumentabell under bilder eller längre ned på produktsidan alt. montageanvisning. montageanvisning. Fabriksinställning är medel (MO).

Byggvarubedömd



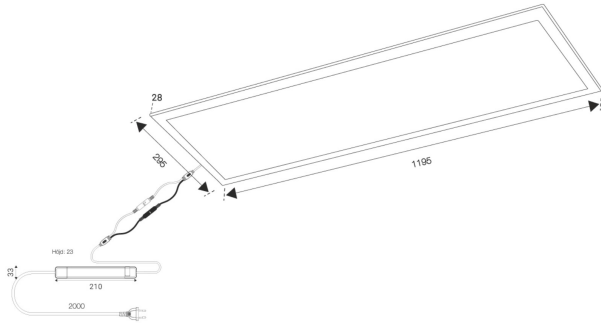
 CARDI

**Ljustekniska data**

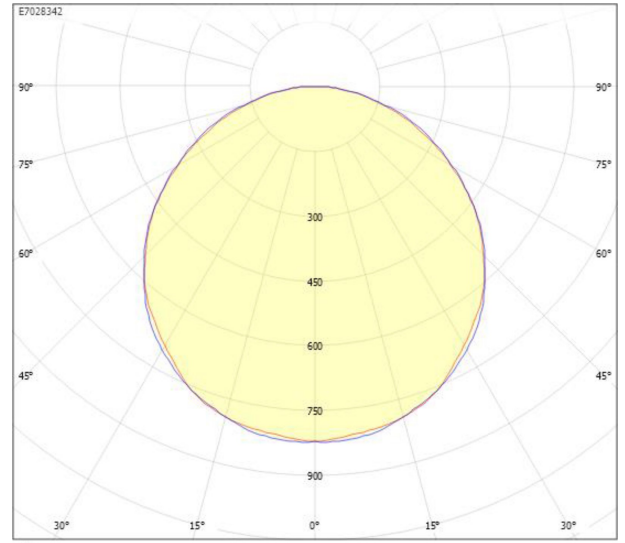
Bibehållet ljusflöde vid genomsnittlig livslängd 100 000 tim (25 °C omgivning)	90 %
Bibehållet ljusflöde vid genomsnittlig livslängd 50 000 tim (25 °C omgivning)	95 %
Flimmervärde Pst LM	0.2
Färgbeständighet (McAdam ellipse)	SDCM3
Färgtemperatur	3000...5500 K
Färgtemperatur justerbar	Lägen
Färgtolkningsindex (CRI/Ra)	90-100
Justerbar ljusfördelning	Nej
Ljusfördelning	Symmetrisk
Ljuskälla	LED (ej utbytbart)
Ljusspridningsvinkel	>80° (extremt bredstrålande)
Ljusuttag	Direkt
Nominell omgivningstemperatur enligt IEC 62722-2-1	-20...45 °C
Nominellt ljusflöde (IEC 62722-2-1)	2410...6270 lm
<b>Elektriska data</b>	
Distorsion (THD)	15 %
Drivdon	LED-drivdon (konstantström)
Drivdon ingår	Ja
Effektfaktor	0.95
Justering ljusflöde	Steglöst reglerbar
Konstant ljusflöde (CLO)	Nej
Ljusutbyte	150...160 lm/W
Lämplig för lampeffekt	16...40 W
Max. antal armaturer per automatsäkring B10 (MCB)	20
Max. antal armaturer per automatsäkring B16 (MCB)	29
Max. antal armaturer per automatsäkring C10 (MCB)	30
Max. antal armaturer per automatsäkring C16 (MCB)	44
Max. systemeffekt	40 W
Märkspänning	220...240 V
Märkström	350...700 mA
Spänningstyp	AC
Stroboskopeffektvärde SVM	0.1

Bredd	295 mm
Höjd/Djup	28 mm
Längd	1195 mm
Bluetoothstyrd	Nej
Dimmer med tryckknapp	Nej
Dimning bakkant (phase cut-off)	Ja
Dimning DALI-2	Nej
Dimningsbar	Ja
Kapslingsklass (IP) baksida	IP20
Kapslingsklass (IP) framsida	IP44
Skyddsklass (IEC 61140)	II
Slagtålighet (IK)	IK05
Utbytbart drivdon	Ja
Antal poler	2
Färg hus/kapsling/stomme	Vit
Ledararea	0.75 mm <sup>2</sup>
LED-Panel	Ja
Lämplig för inbyggd/infällt montage	Ja
Lämplig för pendelupphängning	Ja
Lämplig för takmontering	Ja
Material hus/kapsling/stomme	Aluminium
Material Kupa/Kåpa	Plast (opal)
Med ljuskälla	Ja
Med ljussensor	Nej
Med rörelsesensor	Nej
RAL-nummer	9003
Typ anslutning	Plugg (hane)
Typ av kabeldragning	Avslutning
Vikt	2.2 kg
Ytskydd hus/kapsling/stomme	Pulverlackerad

# Måttritning



# Ljusfördelningskurva



cd  
 — C0/C180  
 — C90/C270

# UGR-tabell

Beräkning av bländning enligt UGR											
Tak	80	70	70	50	50	80	70	70	50	50	
Vägg	60	50	30	50	30	60	50	30	50	30	
Golv	30	20	20	20	20	30	20	20	20	20	
Rumstorlek:	Bildriktning tvärs till tvärsaxel					Bildriktning längs till tvärsaxel					
X											
Y											
2H	2H	7,4	9,1	10,4	9,4	10,7	10,3	12,0	13,3	12,4	13,6
3H	3H	8,3	10,0	11,2	10,4	11,5	11,7	13,4	14,6	13,8	14,9
4H	4H	8,6	10,3	11,4	10,7	11,8	12,3	14,0	15,1	14,4	15,4
6H	6H	8,7	10,5	11,5	10,9	11,9	12,6	14,4	15,4	14,8	15,8
8H	8H	8,8	10,5	11,5	10,9	11,9	12,7	14,5	15,5	14,9	15,8
12H	12H	8,7	10,5	11,4	10,9	11,8	12,8	14,6	15,5	15,0	15,9
4H	2H	8,0	9,7	10,8	10,1	11,2	10,4	12,2	13,3	12,6	13,6
3H	3H	9,1	10,8	11,7	11,2	12,1	11,9	13,7	14,6	14,1	15,0
4H	4H	9,4	11,2	12,0	11,7	12,5	12,5	14,3	15,1	14,8	15,6
6H	6H	9,7	11,4	12,2	11,9	12,6	13,0	14,8	15,5	15,2	15,9
8H	8H	9,7	11,5	12,2	12,0	12,6	13,1	14,9	15,6	15,4	16,0
12H	12H	9,7	11,5	12,1	12,0	12,6	13,2	15,0	15,6	15,5	16,1
8H	4H	9,6	11,4	12,1	11,9	12,5	12,5	14,3	15,0	14,8	15,5
6H	6H	9,9	11,7	12,3	12,3	12,8	13,0	14,8	15,4	15,4	15,9
8H	8H	10,0	11,8	12,3	12,4	12,8	13,2	15,0	15,5	15,6	16,0
12H	12H	10,0	11,9	12,3	12,4	12,8	13,3	15,1	15,6	15,7	16,1
12H	4H	9,6	11,4	12,0	11,9	12,5	12,5	14,3	14,9	14,8	15,4
6H	6H	9,9	11,8	12,3	12,3	12,8	13,0	14,8	15,3	15,4	15,8
8H	8H	10,0	11,9	12,3	12,4	12,8	13,1	15,0	15,4	15,6	16,0
Variation av åskådarposition för tvärsaxel S											
S = 1,0H	+0,2 / -0,3					+0,3 / -0,3					
S = 1,5H	+0,4 / -0,8					+0,9 / -0,9					
S = 2,0H	+0,7 / -1,5					+1,7 / -1,7					
Standardtabell	BK04					BK05					
Korrektionsfaktor	-5,5					-1,7					
Korrigerade bländindikerare relaterade till totalt ljusflöde											

## Tillbehör/reservdelar

Artnr	Benämning	Modell/Utförande	Lämplig för användning utomhus	Dimningsbar	Dimning DALI	Dimning DALI-2
E7345891	NÖDLJUSKIT CARDI 3H					
E7910493	KOPPLINGSBOX LINECT 3-POLIG					
E7910514	PLATO UTV RAM 300X1200					
E7910515	MONTAGEFJÄDER PLATO					
E7029225	DRIVDON PLATO DIM	Statisk	Nej	Ja	Nej	Nej