

# PLATO 3X6 PRISMA

## 3/4/5,5K DIM

E7028350



Plato Prisma har ett mikroprismatiskt bländskydd för visuell ljuskomfort och en hög färgåtergivning CRI > 90 (R9 > 50). Plato är utformad för miljöer där ljuskvalitet är särskilt viktigt, så som skolor, kontor och vårdmiljöer utan att kompromissa med energieffektiviteten. Spridningsvinkel 80°. Ställbart ljusflöde i tre lägen och ställbar färgtemperatur 3000K/4000K/5500K. Stomme av återvunnen vitlackerad aluminium och stål. Kupa av mikroprismatisk akryl. Monteras i undertak med synlig T-profil. Kapslingsklass är IP44 underifrån i tätt tak, IP20 ovanifrån. Armaturen är försedd med drivdon för tänd/släck alt. dimring via fasdimring (fram- och bakkantsstyrning) för extern styrning. För LED-laster rekommenderas dock alltid bakkantsstyrning, då det ger tystare drift, bättre dimringsegenskaper och minskad risk för flimmar. Levereras med 2 m 2x0,75 mm<sup>2</sup> anslutningsledning och stickpropp. Plato har ställbart ljusflöde via dip-switchar direkt på drivdonet och ställbar färgtemperatur via koppling mellan drivdon och LED-platta, se lumentabell under bilder eller längre ned på produktsidan alt. montageanvisning. Fabriksinställning är medel (MO).

Byggvarubedömd



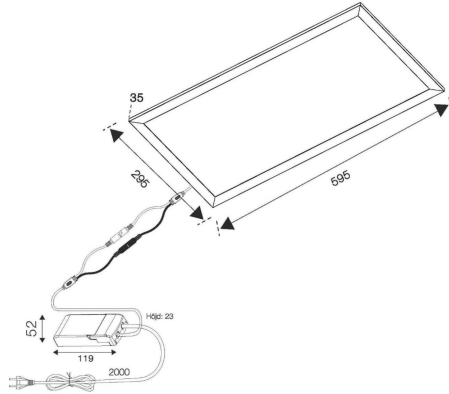
 CARDI

**Ljustekniska data**

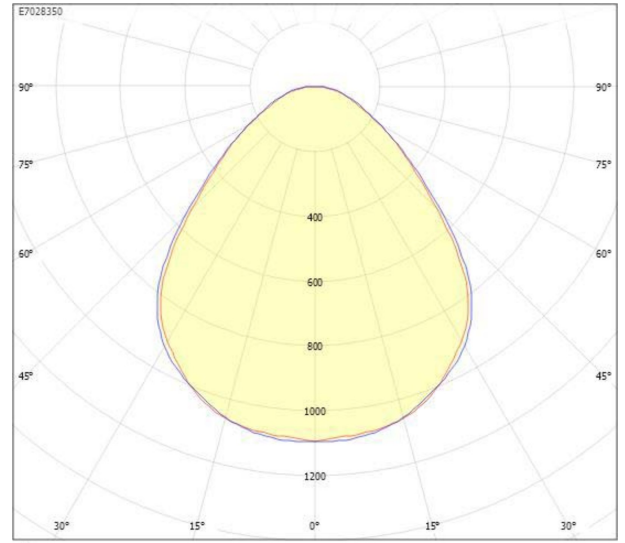
|  |                              |
|--|------------------------------|
| Bibehållet ljusflöde vid genomsnittlig livslängd 100 000 tim (25 °C omgivning) | 90 %                         |
| Bibehållet ljusflöde vid genomsnittlig livslängd 50 000 tim (25 °C omgivning)  | 95 %                         |
| Flimmervärde Pst LM  | 0.2                          |
| Färgbeständighet (McAdam ellipse)  | SDCM3                        |
| Färgtemperatur   | 3000...5500 K                |
| Färgtemperatur justerbar   | Lägen                        |
| Färgtolkningsindex (CRI/Ra)  | 90-100                       |
| Justerbar ljusfördelning   | Nej                          |
| Ljusfördelning   | Symmetrisk                   |
| Ljuskälla  | LED (ej utbytbart)           |
| Ljusspridningsvinkel   | >80° (extremt bredstrålande) |
| Ljusuttag  | Direkt                       |
| Nominell omgivningstemperatur enligt IEC 62722-2-1                             | -20...45 °C                  |
| Nominellt ljusflöde (IEC 62722-2-1)  | 1505...3285 lm               |
| <b>Elektriska data</b>   |                              |
| Distorsion (THD)   | 15 %                         |
| Drivdon  | LED-drivdon (konstantström)  |
| Drivdon ingår  | Ja                           |
| Effektfaktor   | 0.95                         |
| Justering ljusflöde  | Steglöst reglerbar           |
| Konstant ljusflöde (CLO)   | Nej                          |
| Ljusutbyte   | 133...144 lm/W               |
| Lämplig för lampeffekt   | 10.8...23 W                  |
| Max. antal armaturer per automatsäkring B10 (MCB)                              | 41                           |
| Max. antal armaturer per automatsäkring B16 (MCB)                              | 58                           |
| Max. antal armaturer per automatsäkring C10 (MCB)                              | 72                           |
| Max. antal armaturer per automatsäkring C16 (MCB)                              | 113                          |
| Max. systemeffekt  | 23 W                         |
| Märkspänning   | 220...240 V                  |
| Märkström  | 260...600 mA                 |
| Spänningstyp   | AC                           |
| Stroboskopeffektvärde SVM  | 0.1                          |

|                                     |                      |
|-------------------------------------|----------------------|
| Bredd                               | 295 mm               |
| Höjd/Djup                           | 28 mm                |
| Längd                               | 595 mm               |
| Bluetoothstyrd                      | Nej                  |
| Dimmer med tryckknapp               | Nej                  |
| Dimning bakkant (phase cut-off)     | Ja                   |
| Dimning DALI-2                      | Nej                  |
| Dimningsbar                         | Ja                   |
| Kapslingsklass (IP) baksida         | IP20                 |
| Kapslingsklass (IP) framsida        | IP44                 |
| Skyddsklass (IEC 61140)             | II                   |
| Slagtålighet (IK)                   | IK05                 |
| Utbytbart drivdon                   | Ja                   |
| Antal poler                         | 2                    |
| Färg hus/kapsling/stomme            | Vit                  |
| Ledararea                           | 0.75 mm <sup>2</sup> |
| LED-Panel                           | Ja                   |
| Lämplig för inbyggd/infällt montage | Ja                   |
| Lämplig för pendelupphängning       | Ja                   |
| Lämplig för takmontering            | Ja                   |
| Material hus/kapsling/stomme        | Aluminium            |
| Material Kupa/Kåpa                  | Plast (strukturerat) |
| Med ljuskälla                       | Ja                   |
| Med ljussensor                      | Nej                  |
| Med rörelsesensor                   | Nej                  |
| RAL-nummer                          | 9003                 |
| Typ anslutning                      | Plugg (hane)         |
| Typ av kabeldragning                | Avslutning           |
| Vikt                                | 1.2 kg               |
| Ytskydd hus/kapsling/stomme         | Pulverlackerad       |

# Måttritning (mm)



# Ljusfördelningskurva



cd  
 — C0/C180  
 — C90/C270

# UGR-tabell

| Beräkning av bländning enligt UGR                             |                                   |      |      |      |      |                                   |      |      |      |      |      |
|---|-----------------------------------|------|------|------|------|-----------------------------------|------|------|------|------|------|
| Tak:  | 80                                | 70   | 70   | 50   | 50   | 80                                | 70   | 70   | 50   | 50   |      |
| Vägg:   | 60                                | 50   | 30   | 50   | 30   | 60                                | 50   | 30   | 50   | 30   |      |
| Golv:   | 30                                | 20   | 20   | 20   | 20   | 30                                | 20   | 20   | 20   | 20   |      |
| Rumstorlek  | Bildriktning tvärs till tvärsaxel |      |      |      |      | Bildriktning längs till tvärsaxel |      |      |      |      |      |
| X   | Y                                 |      |      |      |      |                                   |      |      |      |      |      |
| 2H  | 2H                                | 10.6 | 12.3 | 13.5 | 12.6 | 13.7                              | 12.3 | 14.0 | 15.2 | 14.3 | 15.4 |
|   | 3H                                | 11.0 | 12.7 | 13.7 | 13.0 | 14.0                              | 12.9 | 14.7 | 15.7 | 15.0 | 16.0 |
|   | 4H                                | 11.1 | 12.8 | 13.8 | 13.2 | 14.1                              | 13.2 | 14.9 | 15.9 | 15.3 | 16.2 |
|   | 6H                                | 11.1 | 12.9 | 13.8 | 13.3 | 14.1                              | 13.4 | 15.1 | 16.0 | 15.5 | 16.4 |
|   | 8H                                | 11.1 | 12.9 | 13.7 | 13.3 | 14.1                              | 13.4 | 15.2 | 16.1 | 15.6 | 16.4 |
|   | 12H                               | 11.1 | 12.9 | 13.7 | 13.2 | 14.0                              | 13.4 | 15.2 | 16.0 | 15.6 | 16.4 |
| 4H  | 2H                                | 10.9 | 12.6 | 13.6 | 13.0 | 13.9                              | 12.4 | 14.1 | 15.1 | 14.5 | 15.4 |
|   | 3H                                | 11.4 | 13.2 | 14.0 | 13.6 | 14.3                              | 13.1 | 14.9 | 15.7 | 15.3 | 16.1 |
|   | 4H                                | 11.6 | 13.4 | 14.1 | 13.8 | 14.5                              | 13.4 | 15.3 | 16.0 | 15.7 | 16.3 |
|   | 6H                                | 11.7 | 13.5 | 14.1 | 13.9 | 14.5                              | 13.7 | 15.5 | 16.2 | 16.0 | 16.6 |
|   | 8H                                | 11.7 | 13.5 | 14.1 | 14.0 | 14.5                              | 13.8 | 15.6 | 16.2 | 16.1 | 16.6 |
|   | 12H                               | 11.6 | 13.5 | 14.0 | 14.0 | 14.5                              | 13.8 | 15.7 | 16.2 | 16.2 | 16.6 |
| 8H  | 4H                                | 11.6 | 13.5 | 14.1 | 14.0 | 14.5                              | 13.4 | 15.3 | 15.8 | 15.7 | 16.3 |
|   | 6H                                | 11.8 | 13.7 | 14.2 | 14.2 | 14.6                              | 13.7 | 15.6 | 16.1 | 16.1 | 16.5 |
|   | 8H                                | 11.8 | 13.7 | 14.1 | 14.2 | 14.6                              | 13.9 | 15.8 | 16.2 | 16.3 | 16.6 |
|   | 12H                               | 11.8 | 13.7 | 14.1 | 14.3 | 14.6                              | 13.9 | 15.8 | 16.2 | 16.4 | 16.7 |
| 12H   | 4H                                | 11.6 | 13.5 | 14.0 | 14.0 | 14.4                              | 13.4 | 15.3 | 15.8 | 15.7 | 16.2 |
|   | 6H                                | 11.8 | 13.7 | 14.1 | 14.2 | 14.6                              | 13.7 | 15.6 | 16.0 | 16.1 | 16.5 |
|   | 8H                                | 11.9 | 13.8 | 14.1 | 14.3 | 14.6                              | 13.8 | 15.8 | 16.1 | 16.3 | 16.6 |
| Variation av bländarposition för tvärsaxel S                  |                                   |      |      |      |      |                                   |      |      |      |      |      |
| S = 1,0H  | +0,5 / -0,9                       |      |      |      |      | +0,4 / -0,6                       |      |      |      |      |      |
| S = 1,5H  | +1,1 / -1,8                       |      |      |      |      | +1,4 / -1,4                       |      |      |      |      |      |
| S = 2,0H  | +2,1 / -2,7                       |      |      |      |      | +2,6 / -2,2                       |      |      |      |      |      |
| Standarttabell  | BK02                              |      |      |      |      | BK03                              |      |      |      |      |      |
| Korrektionsfaktor   | -4,2                              |      |      |      |      | -1,8                              |      |      |      |      |      |
| Korrigerade bländindikatorer relaterade till totalt ljusflöde |                                   |      |      |      |      |                                   |      |      |      |      |      |

## Tillbehör/reservdelar

| Artnr    | Benämning                      | Modell/Utförande | Lämplig för användning utomhus | Dimningsbar | Dimning DALI | Dimning DALI-2 |
|----------|--------------------------------|------------------|--------------------------------|-------------|--------------|----------------|
| E7015716 | PLATO<br>UPPHÄNGNINGSKIT 2M    |                  |                                |             |              |                |
| E7345891 | NÖDLJUSKIT CARDI 3H            |                  |                                |             |              |                |
| E7910493 | KOPPLINGSBOX<br>LINECT 3-POLIG |                  |                                |             |              |                |
| E7910515 | MONTAGEFJÄDER<br>PLATO         |                  |                                |             |              |                |
| E7029270 | DRIVDON<br>CYLLI/DL/PLATO DIM  | Statisk          | Nej                            | Ja          | Nej          | Nej            |