

PLATO 3X6 PRISMA

3/4/5,5K DALI

E7028351



Plato Prisma har ett mikroprismatiskt bländskydd för visuell ljuskomfort och en hög färgåtergivning CRI > 90 (R9 > 50). Plato är utformad för miljöer där ljuskvalitet är särskilt viktigt, så som skolor, kontor och vårdmiljöer utan att kompromissa med energieffektiviteten. Ställbart ljusflöde i tre och ställbar färgtemperatur 3000K/4000K/5500K. Stomme av återvunnen vitlackerad aluminium och stål. Kupa av akryl. Monteras i undertak med synlig T-profil. Kapslingsklass är IP44 underifrån i tätt tak, IP20 ovanifrån. Armaturen är försedd med CLO-drivdon typ DALI/Switch&Dim för extern styrning. CLO-drivdonen kompenserar för LED-ljuskällans ljusnedgång över tiden genom att öka strömmen. Det innebär att ljusflödet ur armaturen kommer vara konstant under hela livslängden. Levereras med 2 m 4x1 mm² anslutningsledning och fri ände. Plato har ställbart ljusflöde via dip-switchar direkt på drivdonet och ställbar färgtemperatur via koppling mellan drivdon och LED-platta, se lumentabell under bilder eller längre ned på produktsidan alt. montageanvisning. montageanvisning. Fabriksinställning är medel (MO).

Byggvarubedömd



 CARDI

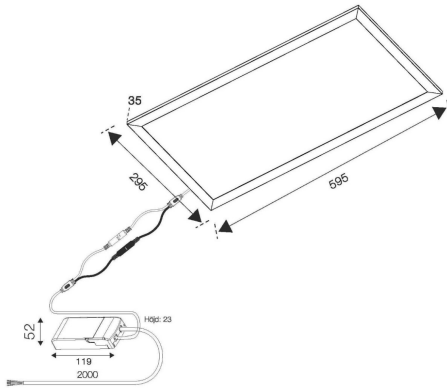
Ljustekniska data

Bibehållet ljusflöde vid genomsnittlig livslängd 100 000 tim (25 °C omgivning)	100 %
Bibehållet ljusflöde vid genomsnittlig livslängd 50 000 tim (25 °C omgivning)	100 %
Flimmervärde Pst LM	0.2
Färgbeständighet (McAdam ellipse)	SDCM3
Färgtemperatur	3000...5500 K
Färgtemperatur justerbar	Lägen
Färgtolkningsindex (CRI/Ra)	90-100
Justerbar ljusfördelning	Nej
Ljusfördelning	Symmetrisk
Ljuskälla	LED (ej utbyttbar)
Ljusspridningsvinkel	>80° (extremt bredstrålande)
Ljusuttag	Direkt
Nominell omgivningstemperatur enligt IEC 62722-2-1	-20...45 °C
Nominellt ljusflöde (IEC 62722-2-1)	1505...3285 lm
Elektriska data	
Distorsion (THD)	15 %
Drivdon	LED-drivdon (konstantström)
Drivdon ingår	Ja
Effekt medel	24.2 W
Effekt slut	25.5 W
Effekt start	23 W
Effektfaktor	0.95
Justering ljusflöde	Steglöst reglerbar
Konstant ljusflöde (CLO)	Ja
Ljusutbyte	133...144 lm/W
Lämplig för lampeffekt	10.8...25.5 W
Max. antal armaturer per automatsäkring B10 (MCB)	46
Max. antal armaturer per automatsäkring B16 (MCB)	74
Max. antal armaturer per automatsäkring C10 (MCB)	93
Max. antal armaturer per automatsäkring C16 (MCB)	149
Max. systemeffekt	25.5 W
Märkspänning	220...240 V
Märkström	260...600 mA
Spänningstyp	AC

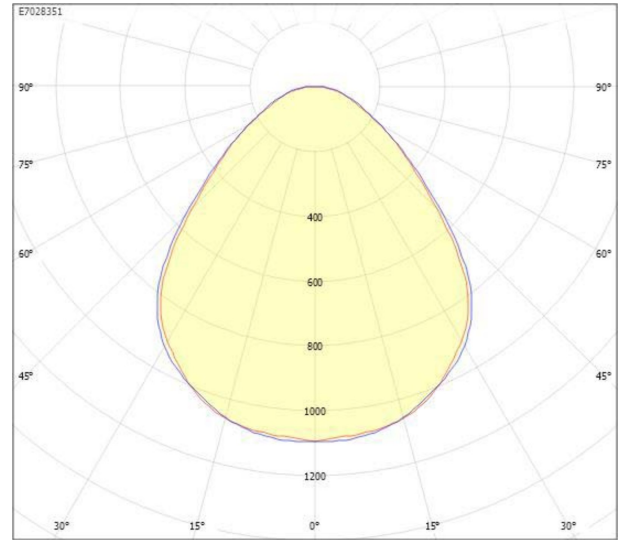
Elektriska data (forts)

Stroboskopeffektvärde SVM	0.1
Bredd	295 mm
Höjd/Djup	28 mm
Längd	595 mm
Bluetoothstyrd	Nej
Dimmer med tryckknapp	Ja
Dimning bakkant (phase cut-off)	Nej
Dimning DALI-2	Ja
Dimningsbar	Ja
Kapslingsklass (IP) baksida	IP20
Kapslingsklass (IP) framsida	IP44
Skyddsklass (IEC 61140)	II
Slagtålighet (IK)	IK05
Utbyttbart drivdon	Ja
Antal poler	4
Färg hus/kapsling/stomme	Vit
Ledararea	1 mm ²
LED-Panel	Ja
Lämplig för inbyggd/infällt montage	Ja
Lämplig för pendelupphängning	Ja
Lämplig för takmontering	Ja
Material hus/kapsling/stomme	Aluminium
Material Kupa/Kåpa	Plast (strukturerat)
Med ljuskälla	Ja
Med ljussensor	Nej
Med rörelsesensor	Nej
RAL-nummer	9003
Typ anslutning	Fri ledningsände
Typ av kabeldragning	Avslutning
Vikt	1.4 kg
Ytskydd hus/kapsling/stomme	Pulverlackerad

Måttritning (mm)



Ljusfördelningskurva



cd
 — C0/C180
 — C90/C270

UGR-tabell

Beräkning av bländning enligt UGR											
Tak:		80	70	70	50	50	80	70	70	50	50
Vägg:		60	50	30	50	30	60	50	30	50	30
Golv:		30	20	20	20	20	30	20	20	20	20
Rumstorlek		Bildriktning tvärs till tvärsaxel					Bildriktning längs till tvärsaxel				
X	Y										
2H	2H	10,6	12,3	13,5	12,6	13,7	12,3	14,0	15,2	14,3	15,4
	3H	11,0	12,7	13,7	13,0	14,0	12,9	14,7	15,7	15,0	16,0
	4H	11,1	12,8	13,8	13,2	14,1	13,2	14,9	15,9	15,3	16,2
	6H	11,1	12,9	13,8	13,3	14,1	13,4	15,1	16,0	15,5	16,4
	8H	11,1	12,9	13,7	13,3	14,1	13,4	15,2	16,1	15,6	16,4
	12H	11,1	12,9	13,7	13,2	14,0	13,4	15,2	16,0	15,6	16,4
4H	2H	10,9	12,6	13,6	13,0	13,9	12,4	14,1	15,1	14,5	15,4
	3H	11,4	13,2	14,0	13,6	14,3	13,1	14,9	15,7	15,3	16,1
	4H	11,6	13,4	14,1	13,8	14,5	13,4	15,3	16,0	15,7	16,3
	6H	11,7	13,5	14,1	13,9	14,5	13,7	15,5	16,2	16,0	16,6
	8H	11,7	13,5	14,1	14,0	14,5	13,8	15,6	16,2	16,1	16,6
	12H	11,6	13,5	14,0	14,0	14,5	13,8	15,7	16,2	16,2	16,6
8H	4H	11,6	13,5	14,1	14,0	14,5	13,4	15,3	15,8	15,7	16,3
	6H	11,8	13,7	14,2	14,2	14,6	13,7	15,6	16,1	16,1	16,5
	8H	11,8	13,7	14,1	14,2	14,6	13,9	15,8	16,2	16,3	16,6
	12H	11,8	13,7	14,1	14,3	14,6	13,9	15,8	16,2	16,4	16,7
12H	4H	11,6	13,5	14,0	14,0	14,4	13,4	15,3	15,8	15,7	16,2
	6H	11,8	13,7	14,1	14,2	14,6	13,7	15,6	16,0	16,1	16,5
	8H	11,9	13,8	14,1	14,3	14,6	13,8	15,8	16,1	16,3	16,6
Variation av bländarposition för tvärsaxel S											
S = 1,0H		+0,5 / -0,9					+0,4 / -0,6				
S = 1,5H		+1,1 / -1,8					+1,4 / -1,4				
S = 2,0H		+2,1 / -2,7					+2,6 / -2,2				
Standarttabell		BK02					BK03				
Korrektionsfaktor		-4,2					-1,8				
Korrigerade bländindikatorer relaterade till totalt ljusflöde											

Tillbehör/reservdelar

Artnr	Benämning	Modell/Utförande	Lämplig för användning utomhus	Dimningsbar	Dimning DALI	Dimning DALI-2
E7015716	PLATO UPPHÄNGNINGSKIT 2M					
E7345891	NÖDLJUSKIT CARDI 3H					
E7910505	KOPPLINGSBOX LINECT 5-POLIG					
E7910515	MONTAGEFJÄDER PLATO					
E7029271	DRIVDON CYLLI/DL/PLATO DALI	Statisk	Nej	Ja	Ja	Ja