



BOX DP D 3000K

E7028599

Box DP D är en mångsidig allmänljusarmatur med klassisk design och direkt ljusfördelning. Den lämpar sig väl för en rad olika miljöer, såsom kontor, skolor och andra offentliga utrymmen. Med ställbart ljusflöde och hög färgåtergivning CRI > 90. Armaturen har ett väl avbländat dubbelparaboliskt reflektorbländskydd som ger en mycket bra avbländning längs armaturen. Monteras dikt tak eller pendlas, pendelkit beställs separat. Stomme av lackerad stålplåt, dubbelparaboliskt bländskydd av aluminium och avskärmning av akryl. Två kabelinföringar Ø 19 mm i centrum på armaturens ovansida samt en Ø 19 mm kabelinföring i vardera ände, insticksplint i mitten av armaturen 5x2x2,5 mm². Pendelkit E70 286 49 beställs separat. Fabriksinställning: 3400lm/30W.

Byggvarubedömd



 CARDI

Ljustekniska data

Anpassad för bildskärmsarbete (EN 12464-1)	Ja
Bibehållet ljusflöde vid genomsnittlig livslängd 100 000 tim (25 °C omgivning)	80 %
Bibehållet ljusflöde vid genomsnittlig livslängd 50 000 tim (25 °C omgivning)	90 %
Flimmervärde Pst LM	1
Färgbeständighet (McAdam ellipse)	SDCM3
Färgtemperatur	3000 K
Färgtemperatur justerbar	Nej
Färgtolkningsindex (CRI/Ra)	90-100
Ljusfördelning	Symmetrisk
Ljuskälla	LED (utbytbar)
Ljusuttag	Direkt
Nominellt ljusflöde (IEC 62722-2-1)	2350...3900 lm
Reflektor	Matt

Elektriska data

Drivdon	LED-drivdon (konstantström)
Drivdon ingår	Ja
Effektfaktor	0.95
Justering ljusflöde	Lågen
Konstant ljusflöde (CLO)	Nej
Max. antal armaturer per automatsäkring B10 (MCB)	22
Max. antal armaturer per automatsäkring B16 (MCB)	36
Max. antal armaturer per automatsäkring C16 (MCB)	58
Max. antal don MCB C10A	36
Max. systemeffekt	35 W
Märkspänning	220...240 V
Spänningstyp	AC
Stroboskopeffektvärde SVM	0.4

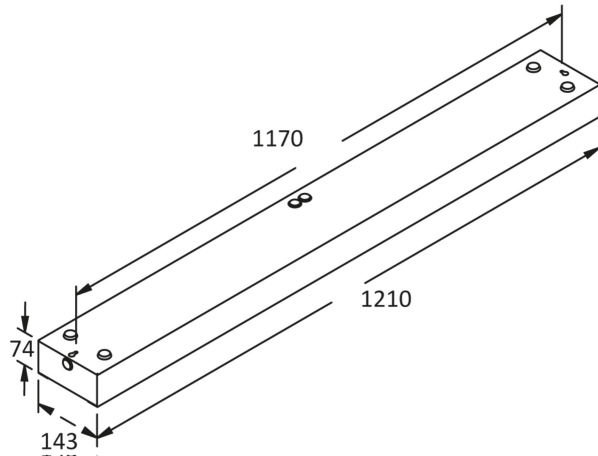
Dimensioner

Bredd	143 mm
-------	--------

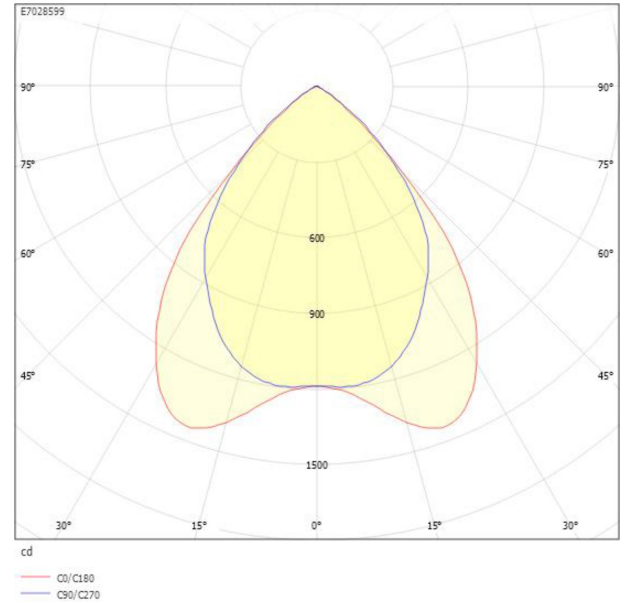
Dimensioner (forts)

Höjd/Djup	74 mm
Längd	1210 mm
Armatyr med begränsad ytemperatur "D" (EN 60598-2-24)	Nej
Bluetoothstyrd	Nej
Dimmer med tryckknapp	Nej
Dimning bakkant (phase cut-off)	Nej
Dimning DALI-2	Nej
Dimning framkant (phase cut-on)	Nej
Dimningsbar	Nej
Kapslingsklass (IP)	IP20
Skyddsklass (IEC 61140)	I
Utbytbar drivdon	Ja
Anslutningsbar ledararea	2.5 mm ²
Antal poler	5
Färg hus/kapsling/stomme	Vit
Lämplig för nödbelysning	Nej
Material hus/kapsling/stomme	Stål
Med ljuskälla	Ja
Med ljussensor	Nej
Med rörelsesensor	Nej
Rasterutförande	Matt
Typ anslutning	Insticksklämma (snabbklämma)
Typ av kabeldragning	Lämplig för genomgående ledning
Upphängning medlevereras	Nej
Vikt	4.3 kg

Måttritning



Ljusfördelningskurva



UGR-tabell

Beräkning av bländning enligt UGR												
Tak		80	70	70	50	50	80	70	70	50	50	
Vägg		60	50	30	50	30	60	50	30	50	30	
Golv		30	20	20	20	20	30	20	20	20	20	
Rumstorlek		Bildriktning tvärs till tvärsaxel					Bildriktning längs till tvärsaxel					
X	Y											
2H	2H	15.1	16.8	17.8	17.1	18.0	14.8	16.6	17.5	16.9	17.7	
	3H	15.0	16.8	17.6	17.1	17.8	14.7	16.5	17.3	16.8	17.6	
	4H	14.9	16.7	17.5	17.0	17.7	14.6	16.4	17.2	16.7	17.4	
	6H	14.8	16.6	17.3	17.0	17.6	14.5	16.3	17.0	16.7	17.3	
	8H	14.8	16.6	17.3	16.9	17.6	14.5	16.3	17.0	16.6	17.3	
4H	12H	14.7	16.6	17.2	16.9	17.5	14.4	16.3	16.9	16.6	17.2	
	2H	15.0	16.8	17.5	17.1	17.8	14.7	16.5	17.3	16.8	17.5	
	3H	14.9	16.7	17.4	17.1	17.7	14.5	16.4	17.0	16.7	17.3	
	4H	14.8	16.7	17.2	17.0	17.5	14.4	16.3	16.9	16.7	17.2	
	6H	14.7	16.6	17.1	17.0	17.4	14.3	16.2	16.7	16.6	17.1	
8H	8H	14.6	16.6	17.0	17.0	17.4	14.3	16.2	16.6	16.6	17.0	
	12H	14.6	16.5	16.9	17.0	17.3	14.2	16.2	16.6	16.6	17.0	
	4H	14.6	16.5	17.0	17.0	17.4	14.3	16.2	16.6	16.6	17.0	
	6H	14.5	16.5	16.8	16.9	17.2	14.2	16.1	16.5	16.6	16.9	
	8H	14.5	16.4	16.7	16.9	17.2	14.1	16.1	16.4	16.6	16.8	
12H	12H	14.4	16.4	16.6	16.9	17.1	14.1	16.0	16.3	16.5	16.8	
	4H	14.6	16.5	16.9	16.9	17.3	14.2	16.2	16.5	16.6	16.9	
	6H	14.5	16.4	16.7	16.9	17.2	14.1	16.1	16.4	16.6	16.8	
	8H	14.4	16.4	16.6	16.9	17.1	14.1	16.0	16.3	16.5	16.8	
	12H	14.4	16.4	16.6	16.9	17.1	14.1	16.0	16.3	16.5	16.8	
Variation av åskådarposition för tvärsaxel S												
S = 1,0H		+1,8 / -5,1					+2,0 / -4,0					
S = 1,5H		+3,2 / -9,9					+3,1 / -12,3					
S = 2,0H		+5,1 / -13,2					+4,9 / -14,7					
Standardtabell		BK00					BK00					
Korrektionsfaktor		-1,6					-1,9					
Korrigerade bländindikerare relaterade till totalt ljusflöde												

Tillbehör/reservdelar

Artnr	Benämning	Reservdel	Utförande raster/reflektor	Typ av tillbehör/reservdel	Tillbehör	Material
E7028649	BOX D DP PENDELKIT M BALANS					
E7029060	BOX FÄSTE FÖR RAMPMONTAGE			Monteringsplatta	Ja	Stål
E7050047	TEXTILKABEL 3X0,75 3M VIT STPR			Anslutningskabel	Ja	
E7904185	BÄRSKENA DIKT TAK 600 MM			Övrigt		Stål
E7028651	BOX DP BLÄNDSKYDD	Ja	Matt			