



BOX DP D 3000K SENS BT

E7028604

Box DP D är en mångsidig allmänljusarmatur med klassisk design och direkt ljusfördelning och PIR-sensor. Den lämpar sig väl för en rad olika miljöer, såsom kontor, skolor och andra offentliga utrymmen. Hög färgåtergivning CRI > 90. Armaturen har ett väl avbländat dubbelparaboliskt reflektorbländskydd som ger en mycket bra avbländning längs armaturen. Monteras dikt tak eller pendlas, pendelkit beställs separat. Stomme av lackerad stålplåt, dubbelparaboliskt bländskydd av aluminium och avskärmning av akryl. Två kabelinföringar Ø 19 mm i centrum på armaturens ovansida samt en Ø 19 mm kabelinföring i vardera ände, insticksplint i mitten av armaturen 5x2x2,5 mm². Armaturen har en PIR-sensor EasyAir SNS210 MC från Philips med rörelse och dagsljuskontroll som driftsätts via en App MasterConnect. Box sensor BT kan grupperas eller användas individuellt beroende på var man vill använda armaturen. För bästa känslighet, installationshöjden för sensorn bör vara max 3 m. Adress till app: <https://apps.apple.com/us/app/philips-field-app-mc/id1484451186> alt. <https://play.google.com/store/apps/details?id=com.signify.masterconnect>. Armaturen är försedd med CLO-drivdon. CLO-drivdonen kompenserar för LED-ljuskällans ljusnedgång över tiden genom att öka strömmen. Det innebär att ljusflödet ur armaturen kommer vara konstant under hela livslängden. Pendelkit E70 286 49 beställs separat.

Byggvarubedömd



 CARDI

Ljustekniska data

Anpassad för bildskärmsarbete (EN 12464-1)	Ja
Bibehållet ljusflöde vid genomsnittlig livslängd 100 000 tim (25 °C omgivning)	100 %
Bibehållet ljusflöde vid genomsnittlig livslängd 50 000 tim (25 °C omgivning)	100 %
Flimmervärde Pst LM	0.5
Färgbeständighet (McAdam ellipse)	SDCM3
Färgtemperatur	3000 K
Färgtemperatur justerbar	Nej
Färgtolkningsindex (CRI/Ra)	90-100
Ljusfördelning	Symmetrisk
Ljuskälla	LED (utbytbar)
Ljusuttag	Direkt
Nominellt ljusflöde (IEC 62722-2-1)	5000 lm
Reflektor	Matt

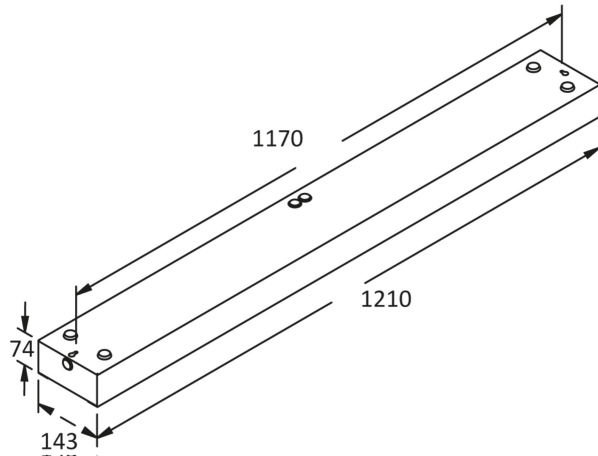
Elektriska data

Drivdon	LED-drivdon (konstantström)
Drivdon ingår	Ja
Effekt medel	45 W
Effekt slut	48 W
Effekt start	41 W
Effektfaktor	0.98
Justering ljusflöde	Steglöst reglerbar
Konstant ljusflöde (CLO)	Ja
Ljusutbyte	122 lm/W
Max. antal armaturer per automatsäkring B10 (MCB)	14
Max. antal armaturer per automatsäkring B16 (MCB)	24
Max. antal armaturer per automatsäkring C16 (MCB)	38
Max. antal don MCB C10A	24
Max. systemeffekt	48 W
Märkspänning	220...240 V
Spänningstyp	AC

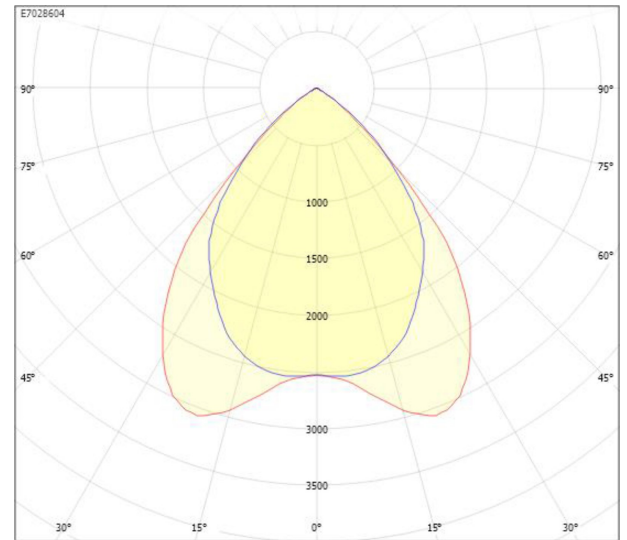
Elektriska data (forts)

Stroboskopeffektvärde SVM	0.4
Bredd	143 mm
Höjd/Djup	74 mm
Längd	1210 mm
Armatyr med begränsad ytemperatur "D" (EN 60598-2-24)	Nej
Bluetoothstyrd	Ja
Dimmer med tryckknapp	Nej
Dimning bakkant (phase cut-off)	Nej
Dimning DALI-2	Ja
Dimning framkant (phase cut-on)	Nej
Dimningsbar	Ja
Kapslingsklass (IP)	IP20
Skyddsklass (IEC 61140)	I
Utbytbar drivdon	Ja
Anslutningsbar ledararea	2.5 mm ²
Antal poler	5
Färg hus/kapsling/stomme	Vit
Lämplig för nödbelysning	Nej
Material hus/kapsling/stomme	Stål
Med ljuskälla	Ja
Med ljussensor	Ja
Med rörelsesensor	Ja
Rasterutförande	Matt
Typ anslutning	Insticksklämma (snabbklämma)
Typ av kabeldragning	Lämplig för genomgående ledning
Upphängning medlevereras	Nej
Vikt	4.5 kg

Måttritning



Ljusfördelningskurva



cd
 — C0/C180
 — C90/C270

UGR-tabell

Beräkning av bländning enligt UGR											
Tak	80	70	70	50	50	80	70	70	50	50	
Vägg	60	50	30	50	30	60	50	30	50	30	
Golv	30	20	20	20	20	30	20	20	20	20	
Rumstorlek:	Bildriktning tvärs till tvärsaxel					Bildriktning längs till tvärsaxel					
X											
Y											
2H	2H	17,7	19,5	20,4	19,7	20,6	17,5	19,2	20,2	19,5	20,4
3H	2H	17,6	19,4	20,2	19,7	20,5	17,3	19,1	19,9	19,4	20,2
4H	4H	17,5	19,3	20,1	19,6	20,4	17,2	19,0	19,8	19,3	20,1
6H	6H	17,4	19,3	20,0	19,6	20,3	17,1	19,0	19,7	19,3	20,0
8H	8H	17,4	19,2	19,9	19,6	20,2	17,1	18,9	19,6	19,3	19,9
12H	12H	17,3	19,2	19,8	19,5	20,1	17,0	18,9	19,5	19,2	19,8
4H	2H	17,6	19,4	20,2	19,7	20,4	17,3	19,1	19,9	19,4	20,2
3H	3H	17,5	19,3	20,0	19,7	20,3	17,1	19,0	19,6	19,3	19,9
4H	4H	17,4	19,3	19,8	19,7	20,2	17,1	18,9	19,5	19,3	19,8
6H	6H	17,3	19,2	19,7	19,6	20,1	17,0	18,9	19,3	19,3	19,7
8H	8H	17,3	19,2	19,6	19,6	20,0	16,9	18,8	19,3	19,2	19,6
12H	12H	17,2	19,1	19,5	19,6	19,9	16,9	18,8	19,2	19,2	19,6
8H	4H	17,2	19,2	19,6	19,6	20,0	16,9	18,8	19,3	19,2	19,6
6H	6H	17,1	19,1	19,4	19,5	19,9	16,8	18,7	19,1	19,2	19,5
8H	8H	17,1	19,1	19,4	19,5	19,8	16,8	18,7	19,0	19,2	19,5
12H	12H	17,0	19,0	19,3	19,5	19,7	16,7	18,7	18,9	19,2	19,4
12H	4H	17,2	19,1	19,5	19,6	19,9	16,9	18,8	19,2	19,2	19,6
6H	6H	17,1	19,0	19,3	19,5	19,8	16,7	18,7	19,0	19,2	19,4
8H	8H	17,0	19,0	19,3	19,5	19,7	16,7	18,7	18,9	19,2	19,4
Variation av åskådarposition för tvärsaxel S											
S = 1,0H	+1,8 / -5,1					+2,0 / -4,0					
S = 1,5H	+3,2 / -9,9					+3,1 / -12,3					
S = 2,0H	+5,1 / -13,2					+4,9 / -14,7					
Standardtabell	BK00					BK00					
Korrektionsfaktor	1,0					0,7					
Korrigerade bländindikerare relaterade till totalt ljusflöde											

Tillbehör/reservdelar

Artnr	Benämning	Reservdel	Utförande raster/reflektor	Med rörelsesensor	Monteringsmetod	Konstantljusstyrning
E7021297	TEXTILKABEL 5X0,75 3M VIT					
E7028649	BOX D DP PENDELKIT M BALANS					
E7029060	BOX FÄSTE FÖR RAMPMONTAGE					
E7904185	BÄRSKENA DIKT TAK 600 MM					
E7985330	BRYTARE 2-POLIG BT/MC EASYAIR					
E7985331	BRYTARE 4-POLIG BT/MC EASYAIR					
E7985332	SENSORKIT INF. BT DALI EASYAIR			Ja	Infällt montage	Ja
E7985333	SENSORKIT UTV. BT DALI EASYAIR			Ja	Utanpåliggande montage	Ja
E7028651	BOX DP BLÄNSKYDD	Ja	Matt			