



BOX DP D/I 4000K

E7028608

Box DP D/I är en mångsidig allmänljusarmatur i klassisk design med både direkt och indirekt ljusfördelning. Den ger ett balanserat och behagligt omfältsljus, vilket gör den lätt att anpassa till olika typer av miljöer såsom kontor, skolor och andra offentliga utrymmen. Med ställbart ljusflöde och hög färgåtergivning CRI > 90. Armaturen har ett väl avbländat dubbelparaboliskt reflektorbländskydd som ger en mycket bra avbländning längs armaturen. Ljusfördelning direkt/indirekt ljus 63%/37%. Pendlas i medföljande justerbara wireupphäng c/c 1165 mm. Stomme av lackerad stålplåt, dubbelparaboliskt bländskydd av aluminium och avskärmning av akryl. Levereras med 2,5 m anslutningsledning 3x0,75 mm² och jordad stickpropp. Fabriksinställning: 5850lm/45W.

Byggvarubedömd



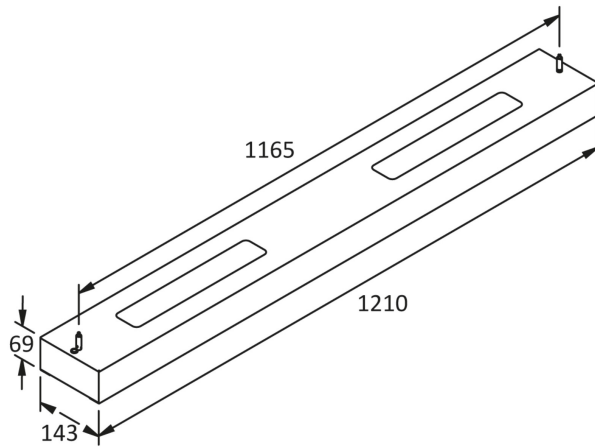
Ljustekniska data

Anpassad för bildskärmsarbete (EN 12464-1)	Ja
Bibehållet ljusflöde vid genomsnittlig livslängd 100 000 tim (25 °C omgivning)	80 %
Bibehållet ljusflöde vid genomsnittlig livslängd 50 000 tim (25 °C omgivning)	90 %
Direkt-/indirekt ljus kan regleras separat	Nej
Flimmervärde Pst LM	1
Färgbeständighet (McAdam ellipse)	SDCM3
Färgtemperatur	4000 K
Färgtemperatur justerbar	Nej
Färgtolkningsindex (CRI/Ra)	90-100
Ljusfördelning	Symmetrisk
Ljuskälla	LED (utbytbar)
Ljusuttag	Direkt/Indirekt
Nominellt ljusflöde (IEC 62722-2-1)	4000...5850 lm
Reflektor	Matt
Elektriska data	
Drivdon	LED-drivdon (konstantström)
Drivdon ingår	Ja
Effektfaktor	0.98
Justering ljusflöde	Lägen
Konstant ljusflöde (CLO)	Nej
Max. antal armaturer per automatsäkring B10 (MCB)	12
Max. antal armaturer per automatsäkring B16 (MCB)	19
Max. antal armaturer per automatsäkring C16 (MCB)	34
Max. antal don MCB C10A	19
Max. systemeffekt	45 W
Märkspänning	220...240 V
Spänningstyp	AC
Stroboskopeffektvärde SVM	0.4
Dimensioner	
Bredd	143 mm

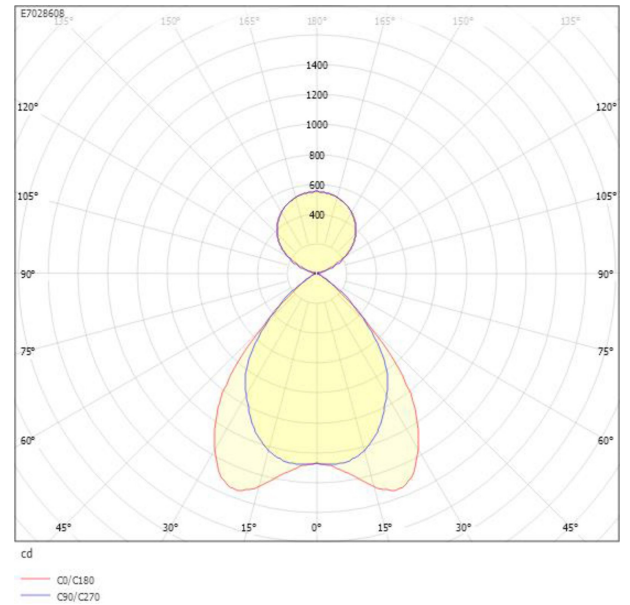
Dimensioner (forts)

Höjd/Djup	69 mm
Längd	1210 mm
Armatyr med begränsad ytemperatur "D" (EN 60598-2-24)	Nej
Bluetoothstyrd	Nej
Dimmer med tryckknapp	Nej
Dimning bakkant (phase cut-off)	Nej
Dimning DALI-2	Nej
Dimning framkant (phase cut-on)	Nej
Dimningsbar	Nej
Kapslingsklass (IP)	IP20
Skyddsklass (IEC 61140)	I
Utbytbar drivdon	Ja
Antal poler	3
Färg hus/kapsling/stomme	Vit
Ledararea	0.75 mm ²
Lämplig för nödbelysning	Nej
Material hus/kapsling/stomme	Stål
Med ljuskälla	Ja
Med ljussensor	Nej
Med rörelsesensor	Nej
Pendellängd från/till	150...2000 mm
Rasterutförande	Matt
Typ anslutning	Plugg (hane)
Typ av kabeldragning	Avslutning
Upphängning medlevereras	Ja
Vikt	5.8 kg

Måttritning



Ljusfördelningskurva



UGR-tabell

Beräkning av bländning enligt UGR												
Tak	80	70	70	50	50	80	70	70	50	50		
Vägg	60	50	30	50	30	60	50	30	50	30		
Golv	30	20	20	20	20	30	20	20	20	20		
Rumstorlek:	Bildriktning tvärs till tvärsaxel					Bildriktning längs till tvärsaxel						
X												
Y												
2H	2H	13.1	14.7	15.4	15.4	16.1	12.9	14.4	15.2	15.2	15.9	
	3H	13.0	14.5	15.1	15.3	15.9	12.7	14.2	14.8	15.0	15.6	
	4H	12.8	14.4	15.0	15.2	15.7	12.5	14.1	14.7	14.9	15.4	
	6H	12.7	14.3	14.8	15.1	15.6	12.4	14.0	14.5	14.8	15.3	
	8H	12.7	14.2	14.7	15.0	15.5	12.4	13.9	14.4	14.7	15.2	
	12H	12.6	14.1	14.6	15.0	15.4	12.3	13.8	14.3	14.7	15.1	
4H	2H	12.9	14.4	15.0	15.2	15.8	12.6	14.2	14.8	15.0	15.5	
	3H	12.7	14.3	14.8	15.1	15.6	12.4	13.9	14.4	14.8	15.2	
	4H	12.6	14.1	14.6	15.0	15.4	12.3	13.8	14.2	14.7	15.1	
	6H	12.5	14.0	14.4	14.9	15.2	12.1	13.7	14.0	14.5	14.9	
	8H	12.4	13.9	14.3	14.8	15.1	12.1	13.6	13.9	14.5	14.8	
	12H	12.3	13.9	14.2	14.8	15.1	12.0	13.5	13.8	14.4	14.7	
8H	4H	12.4	13.9	14.3	14.8	15.1	12.1	13.6	13.9	14.5	14.8	
	6H	12.3	13.8	14.1	14.7	15.0	11.9	13.5	13.7	14.4	14.6	
	8H	12.2	13.7	14.0	14.7	14.9	11.8	13.4	13.6	14.3	14.5	
	12H	12.1	13.7	13.9	14.6	14.8	11.8	13.3	13.5	14.3	14.4	
12H	4H	12.3	13.9	14.2	14.8	15.0	12.0	13.5	13.8	14.4	14.7	
	6H	12.2	13.7	14.0	14.7	14.9	11.8	13.4	13.6	14.3	14.5	
	8H	12.1	13.7	13.8	14.6	14.8	11.8	13.3	13.5	14.3	14.4	
Variation av åskådarposition för tvärsaxel S												
S = 1,0H	+1.8 / -5.1					+2.0 / -4.0						
S = 1,5H	+3.2 / -9.9					+3.1 / -12.3						
S = 2,0H	+5.1 / -13.2					+4.9 / -14.7						
Standardtabell	BK00					BK00						
Korrektionsfaktor	-3.0					-3.3						
Korrigerade bländindikerare relaterade till totalt ljusflöde												

Tillbehör/reservdelar

Artnr	Benämning	Reservdel	Utförande raster/reflektor	Typ av tillbehör/reservdel	Färg	Material
E7904185	BÄRSKENA DIKT TAK 600 MM			Övrigt	Vit	Stål
E7028651	BOX DP BLÄNSKYDD	Ja	Matt			