



## BOX DP D/I 4000K SENS BT

E7028612

Box DP D/I är en mångsidig allmänljusarmatur i klassisk design med både direkt och indirekt ljusfördelning med PIR-sensor. Den ger ett balanserat och behagligt omfältsljus, vilket gör den lätt att anpassa till olika typer av miljöer såsom kontor, skolor och andra offentliga utrymmen. Med ställbart ljusflöde och hög färgåtergivning CRI > 90. Armaturen har ett väl avbländat dubbelparaboliskt reflektorbländskydd som ger en mycket bra avbländning längs armaturen. Ljusfördelning direkt/indirekt ljus 63%/37%. Pendlas i medföljande justerbara wireupphäng c/c 1165 mm. Stomme av lackerad stålplåt, dubbelparaboliskt bländskydd av aluminium och avskärmning av akryl. Armaturen har en PIR-sensor EasyAir SNS210 MC från Philips med rörelse och dagsljuskontroll som driftsätts via en App MasterConnect. Box sensor BT kan grupperas eller användas individuellt beroende på var man vill använda armaturen. För bästa känslighet, installationshöjden för sensorn bör vara max 3 m. Adress till app: <https://apps.apple.com/us/app/philips-field-app-mc/id1484451186> alt. <https://play.google.com/store/apps/details?id=com.signify.masterconnect>. Armaturen är försedd med CLO-drivdon. CLO-drivdonen kompenserar för LED-ljuskällans ljusnedgång över tiden genom att öka strömmen. Det innebär att ljusflödet ur armaturen kommer vara konstant under hela livslängden. Levereras med 2,5 m anslutningsledning 3x0,75 mm<sup>2</sup> och jordad stickpropp.

Byggvarubedömd



 CARDI

**Ljustekniska data**

Anpassad för bildskärmsarbete (EN 12464-1)	Ja
Bibehållet ljusflöde vid genomsnittlig livslängd 100 000 tim (25 °C omgivning)	100 %
Bibehållet ljusflöde vid genomsnittlig livslängd 50 000 tim (25 °C omgivning)	100 %
Direkt-/indirekt ljus kan regleras separat	Nej
Flimmervärde Pst LM	0.5
Färgbeständighet (McAdam ellipse)	SDCM3
Färgtemperatur	4000 K
Färgtemperatur justerbar	Nej
Färgtolkningsindex (CRI/Ra)	90-100
Ljutfördelning	Symmetrisk
Ljuskälla	LED (utbytbar)
Ljusuttag	Direkt/Indirekt
Nominellt ljusflöde (IEC 62722-2-1)	5850 lm
Reflektor	Matt

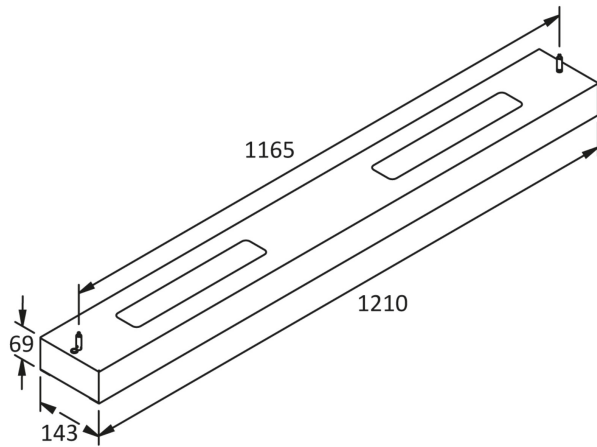
**Elektriska data**

Drivdon	LED-drivdon (konstantström)
Drivdon ingår	Ja
Effekt medel	49 W
Effekt slut	53 W
Effekt start	45 W
Effektfaktor	0.98
Justering ljusflöde	Steglöst reglerbar
Konstant ljusflöde (CLO)	Ja
Ljusutbyte	130 lm/W
Max. antal armaturer per automatsäkring B10 (MCB)	14
Max. antal armaturer per automatsäkring B16 (MCB)	24
Max. antal armaturer per automatsäkring C16 (MCB)	38
Max. antal don MCB C10A	24
Max. systemeffekt	53 W
Märkspänning	220...240 V
Spänningstyp	AC

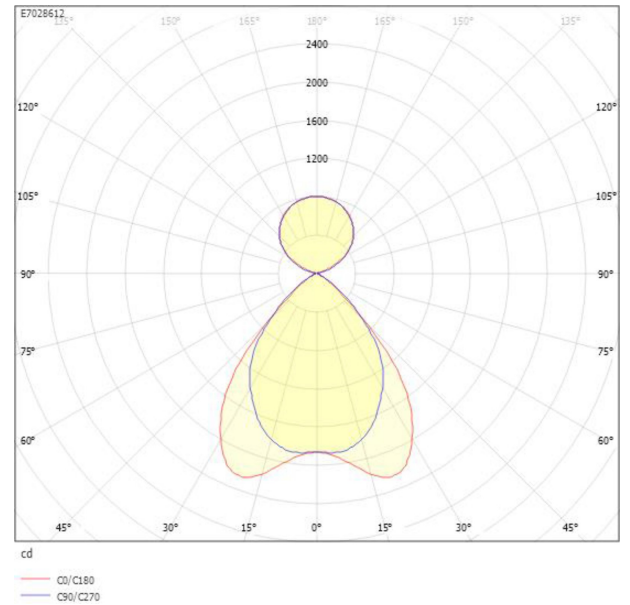
**Elektriska data (forts)**

Stroboskopeffektvärde SVM	0.4
Bredd	143 mm
Höjd/Djup	69 mm
Längd	1210 mm
Armatyr med begränsad ytemperatur "D" (EN 60598-2-24)	Nej
Bluetoothstyrd	Ja
Dimmer med tryckknapp	Nej
Dimning bakkant (phase cut-off)	Nej
Dimning DALI-2	Ja
Dimning framkant (phase cut-on)	Nej
Dimningsbar	Ja
Kapslingsklass (IP)	IP20
Skyddsklass (IEC 61140)	I
Utbytbar drivdon	Ja
Antal poler	3
Färg hus/kapsling/stomme	Vit
Ledararea	0.75 mm <sup>2</sup>
Lämplig för nödbelysning	Nej
Material hus/kapsling/stomme	Stål
Med ljuskälla	Ja
Med ljussensor	Ja
Med rörelsesensor	Ja
Pendellängd från/till	150...2000 mm
Rasterutförande	Matt
Typ anslutning	Plugg (hane)
Typ av kabeldragning	Avslutning
Upphängning medlevereras	Ja
Vikt	6 kg

## Måttritning



## Ljusfördelningskurva



## UGR-tabell

Beräkning av bländning enligt UGR											
Tak	80	70	70	50	50	80	70	70	50	50	
Vägg	60	50	30	50	30	60	50	30	50	30	
Golv	30	20	20	20	20	30	20	20	20	20	
Rumstorlek:	Bildriktning tvärs till tvärsaxel					Bildriktning längs till tvärsaxel					
X											
Y											
2H	2H	14,5	16,0	16,7	16,7	17,4	14,2	15,8	16,5	16,5	17,2
3H	3H	14,3	15,8	16,5	16,6	17,2	14,0	15,5	16,2	16,3	16,9
4H	4H	14,2	15,7	16,3	16,5	17,1	13,9	15,4	16,0	16,2	16,8
6H	6H	14,0	15,6	16,1	16,4	16,9	13,7	15,3	15,8	16,1	16,6
8H	8H	14,0	15,5	16,0	16,3	16,8	13,7	15,2	15,7	16,0	16,5
12H	12H	13,9	15,4	15,9	16,3	16,7	13,6	15,1	15,6	16,0	16,4
4H	2H	14,2	15,8	16,4	16,6	17,1	14,0	15,5	16,1	16,3	16,9
3H	3H	14,0	15,6	16,1	16,4	16,9	13,7	15,2	15,7	16,1	16,5
4H	4H	13,9	15,5	15,9	16,3	16,7	13,6	15,1	15,5	16,0	16,4
6H	6H	13,8	15,3	15,7	16,2	16,6	13,4	15,0	15,3	15,9	16,2
8H	8H	13,7	15,3	15,6	16,2	16,5	13,4	14,9	15,2	15,8	16,1
12H	12H	13,7	15,2	15,5	16,1	16,4	13,3	14,9	15,1	15,8	16,0
8H	4H	13,7	15,3	15,6	16,1	16,5	13,4	14,9	15,2	15,8	16,1
6H	6H	13,6	15,1	15,4	16,0	16,3	13,2	14,8	15,0	15,7	15,9
8H	8H	13,5	15,0	15,3	16,0	16,2	13,2	14,7	14,9	15,6	15,8
12H	12H	13,4	15,0	15,2	15,9	16,1	13,1	14,6	14,8	15,6	15,8
12H	4H	13,6	15,2	15,5	16,1	16,4	13,3	14,8	15,1	15,7	16,0
6H	6H	13,5	15,0	15,3	16,0	16,2	13,2	14,7	14,9	15,6	15,8
8H	8H	13,4	15,0	15,2	15,9	16,1	13,1	14,6	14,8	15,6	15,8
Variation av åskådarposition för tvärsaxel S											
S = 1,0H	+1,8 / -5,1					+2,0 / -4,0					
S = 1,5H	+3,2 / -9,9					+3,1 / -12,3					
S = 2,0H	+5,1 / -13,2					+4,9 / -14,7					
Standardtabell	BK00					BK00					
Korrektionsfaktor	-1,7					-2,0					
Korrigerade bländindikerare relaterade till totalt ljusflöde											

## Tillbehör/reservdelar

Artnr	Benämning	Reservdel	Utförande raster/reflektor	Med rörelsesensor	Monteringsmetod	Konstantljusstyrning
E7904185	BÄRSKENA DIKT TAK 600 MM					
E7985330	BRYTARE 2-POLIG BT/MC EASYAIR					
E7985331	BRYTARE 4-POLIG BT/MC EASYAIR					
E7985332	SENSORKIT INF. BT DALI EASYAIR			Ja	Infällt montage	Ja
E7985333	SENSORKIT UTV. BT DALI EASYAIR			Ja	Utanpåliggande montage	Ja
E7028651	BOX DP BLÄNSKYDD	Ja	Matt			