



BOX MP D 3000K

E7028613

Box MP D är en mångsidig allmänljusarmatur med klassisk design och direkt ljusfördelning. Den lämpar sig väl för en rad olika miljöer, såsom kontor, skolor och andra offentliga utrymmen. Med ställbart ljusflöde och hög färgåtergivning CRI > 90 (R9 > 50). Armaturen har ett mikroprismatiskt bländskydd med en opal film som ger en bra avbländning längs och tvärs armaturen. Armaturen kan monteras på flera olika sätt, pendlat, dikt tak, eller infällt i undertak med synlig T-profil, den kan även rampmonteras. Pendelkit E70 286 50 och fäste för rampmontage E70 290 60, beställs separat. Stomme av lackerad stålplåt, mikroprismatisk avskärmning av akryl med opalfilm. Två kabelinföringar Ø 19 mm i centrum på armaturens ovansida samt en Ø 19 mm kabelinföring i vardera ände, insticksplint i mitten av armaturen 5x2x2,5 mm². Fabriksinställning: 3050 lm/30 W.

Byggvarubedömd



 CARDI

Ljustekniska data

Anpassad för bildskärmsarbete (EN 12464-1)	Ja
Bibehållet ljusflöde vid genomsnittlig livslängd 100 000 tim (25 °C omgivning)	80 %
Bibehållet ljusflöde vid genomsnittlig livslängd 50 000 tim (25 °C omgivning)	90 %
Flimmervärde Pst LM	1
Färgbeständighet (McAdam ellipse)	SDCM3
Färgtemperatur	3000 K
Färgtemperatur justerbar	Nej
Färgtolkningsindex (CRI/Ra)	90-100
Ljusfördelning	Symmetrisk
Ljuskälla	LED (utbytbar)
Ljusuttag	Direkt
Nominellt ljusflöde (IEC 62722-2-1)	2100...3500 lm

Elektriska data

Drivdon	LED-drivdon (konstantström)
Drivdon ingår	Ja
Effektfaktor	0.95
Justering ljusflöde	Lägen
Konstant ljusflöde (CLO)	Nej
Max. antal armaturer per automatsäkring B10 (MCB)	22
Max. antal armaturer per automatsäkring B16 (MCB)	36
Max. antal armaturer per automatsäkring C16 (MCB)	58
Max. antal don MCB C10A	36
Max. systemeffekt	35 W
Märkspänning	220...240 V
Spänningstyp	AC
Stroboskopeffektvärde SVM	0.4

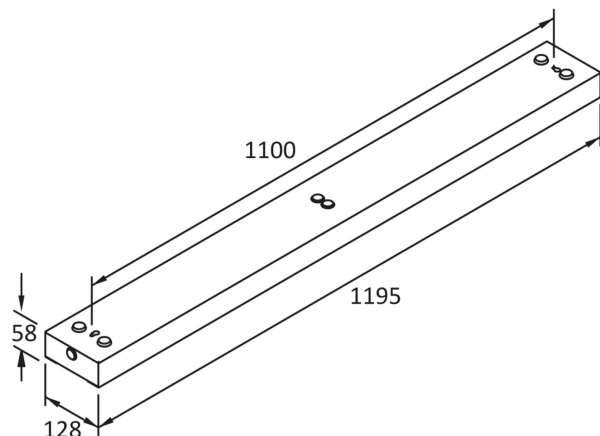
Dimensioner

Bredd	128 mm
-------	--------

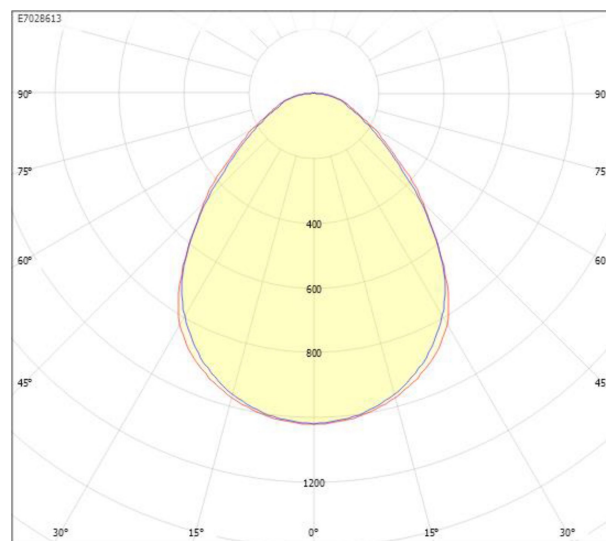
Dimensioner (forts)

Höjd/Djup	58 mm
Längd	1195 mm
Armatyr med begränsad ytemperatur "D" (EN 60598-2-24)	Nej
Bluetoothstyrd	Nej
Dimmer med tryckknapp	Nej
Dimning bakkant (phase cut-off)	Nej
Dimning DALI-2	Nej
Dimning framkant (phase cut-on)	Nej
Dimningsbar	Nej
Kapslingsklass (IP)	IP20
Skyddsklass (IEC 61140)	I
Utbytbar drivdon	Ja
Anslutningsbar ledararea	2.5 mm ²
Antal poler	5
Färg hus/kapsling/stomme	Vit
Lämplig för nödbelysning	Nej
Material hus/kapsling/stomme	Stål
Med ljuskälla	Ja
Med ljussensor	Nej
Med rörelsesensor	Nej
Typ anslutning	Insticksklämma (snabbklämma)
Typ av kabeldragning	Lämplig för genomgående ledning
Upphängning medlevereras	Nej
Vikt	3.6 kg

Måttritning



Ljusfördelningskurva



cd
 — C0/C180
 — C90/C270

UGR-tabell

Beräkning av bländning enligt UGR												
Tak	80	70	70	50	50	80	70	70	50	50		
Vägg	60	50	30	50	30	60	50	30	50	30		
Golv	30	20	20	20	20	30	20	20	20	20		
Rumstorlek:	Bildriktning tvärs till tvärsaxel					Bildriktning längs till tvärsaxel						
X												
Y												
2H	2H	16,3	18,0	19,1	18,3	19,4	16,3	18,0	19,2	18,3	19,4	
3H	3H	17,2	19,0	20,0	19,3	20,3	17,2	18,9	20,0	19,3	20,2	
4H	4H	17,7	19,5	20,5	19,8	20,8	17,7	19,4	20,4	19,8	20,7	
6H	6H	18,2	20,0	20,9	20,3	21,1	18,1	19,9	20,8	20,2	21,1	
8H	8H	18,3	20,1	21,0	20,5	21,3	18,3	20,1	20,9	20,4	21,2	
12H	12H	18,4	20,2	21,0	20,6	21,3	18,4	20,2	21,0	20,6	21,4	
4H	2H	16,6	18,4	19,4	18,8	19,7	16,7	18,4	19,4	18,8	19,7	
3H	3H	17,9	19,7	20,5	20,0	20,8	17,8	19,6	20,4	20,0	20,8	
4H	4H	18,5	20,3	21,1	20,7	21,4	18,4	20,3	21,0	20,7	21,3	
6H	6H	19,1	20,9	21,5	21,3	21,9	19,0	20,9	21,5	21,3	21,9	
8H	8H	19,2	21,1	21,7	21,6	22,1	19,3	21,2	21,7	21,6	22,1	
12H	12H	19,4	21,3	21,8	21,7	22,2	19,5	21,4	21,9	21,8	22,3	
8H	4H	18,7	20,6	21,2	21,0	21,6	18,7	20,6	21,1	21,0	21,5	
6H	6H	19,4	21,3	21,8	21,8	22,2	19,5	21,4	21,8	21,8	22,3	
8H	8H	19,7	21,6	22,0	22,1	22,5	19,8	21,7	22,1	22,2	22,6	
12H	12H	19,9	21,8	22,2	22,3	22,6	20,1	22,0	22,4	22,5	22,8	
12H	4H	18,8	20,6	21,2	21,1	21,6	18,7	20,6	21,1	21,0	21,5	
6H	6H	19,5	21,4	21,8	21,9	22,3	19,5	21,4	21,9	21,9	22,3	
8H	8H	19,8	21,7	22,1	22,2	22,5	19,9	21,8	22,2	22,3	22,7	
Variation av åskådarposition för tvärsaxel S												
S = 1,0H	+0,2 / -0,3					+0,2 / -0,3						
S = 1,5H	+0,4 / -0,6					+0,4 / -0,7						
S = 2,0H	+0,9 / -1,0					+0,8 / -1,1						
Standardtabell	BK05					BK05						
Korrektionsfaktor	4,0					4,0						
Korrigerade bländindikerare relaterade till totalt ljusflöde												

Tillbehör/reservdelar

Artnr	Benämning	Reservdel	Typ av tillbehör/reservdel	Tillbehör	Material	Färg
E7028650	BOX D MP PENDELKIT					
E7029060	BOX FÄSTE FÖR RAMP MONTAGE		Monteringsplatta	Ja	Stål	
E7050047	TEXTILKABEL 3X0,75 3M VIT STPR		Anslutningskabel	Ja		Vit
E7904185	BÄRSKENA DIKT TAK 600 MM		Övrigt		Stål	Vit
E7028652	BOX MP BLÄNDSKYDD	Ja				