



BOX MP D 3000K SENS BT

E7028617

Box MP D är en mångsidig allmänljusarmatur med klassisk design och direkt ljusfördelning. Den lämpar sig väl för en rad olika miljöer, såsom kontor, skolor och andra offentliga utrymmen. Hög färgåtergivning CRI > 90. Armaturen har ett mikroprismatiskt bländskydd med en opal film som ger en bra avbländning längs och tvärs armaturen. Monteras dikt tak eller pendlas, pendelkit beställs separat. Stomme av lackerad stålplåt, mikroprismatisk avskärmning av akryl med opalfilm. Två kabelinföringar Ø 19 mm i centrum på armaturens ovansida samt en Ø 19 mm kabelinföring i vardera ände, insticksplint i mitten av armaturen 5x2x2,5 mm². Armaturen har en PIR-sensor EasyAir SNS210 MC från Philips med rörelse och dagsljuskontroll som driftsätts via en App MasterConnect. Box sensor BT kan grupperas eller användas individuellt beroende på var man vill använda armaturen. För bästa känslighet, installationshöjden för sensorn bör vara max 3 m. Adress till app: <https://apps.apple.com/us/app/philips-field-app-mc/id1484451186> alt. <https://play.google.com/store/apps/details?id=com.signify.masterconnect>. Armaturen är försedd med CLO-drivdon. CLO-drivdonen kompenserar för LED-ljuskällans ljusnedgång över tiden genom att öka strömmen. Det innebär att ljusflödet ur armaturen kommer vara konstant under hela livslängden. Pendelkit E70 286 50 beställs separat.

Byggvarubedömd



 CARDI

Ljustekniska data

Anpassad för bildskärmsarbete (EN 12464-1)	Ja
Bibehållet ljusflöde vid genomsnittlig livslängd 100 000 tim (25 °C omgivning)	100 %
Bibehållet ljusflöde vid genomsnittlig livslängd 50 000 tim (25 °C omgivning)	100 %
Flimmervärde Pst LM	0.5
Färgbeständighet (McAdam ellipse)	SDCM3
Färgtemperatur	3000 K
Färgtemperatur justerbar	Nej
Färgtolkningsindex (CRI/Ra)	90-100
Ljusfördelning	Symmetrisk
Ljuskälla	LED (utbytbar)
Ljusuttag	Direkt
Nominellt ljusflöde (IEC 62722-2-1)	5100 lm

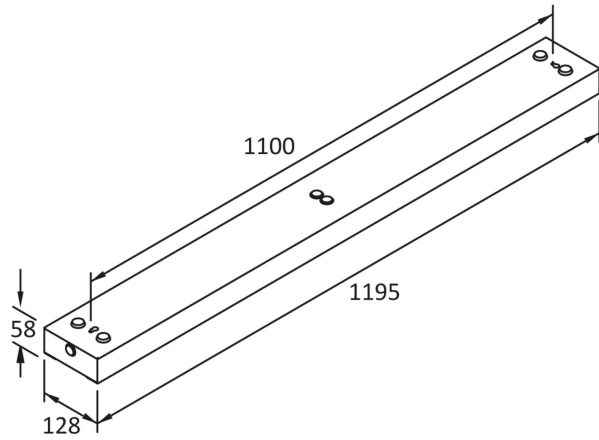
Elektriska data

Drivdon	LED-drivdon (konstantström)
Drivdon ingår	Ja
Effekt medel	52 W
Effekt slut	56 W
Effekt start	48 W
Effektfaktor	0.98
Justering ljusflöde	Steglöst reglerbar
Konstant ljusflöde (CLO)	Ja
Ljusutbyte	106 lm/W
Max. antal armaturer per automatsäkring B10 (MCB)	14
Max. antal armaturer per automatsäkring B16 (MCB)	24
Max. antal armaturer per automatsäkring C16 (MCB)	38
Max. antal don MCB C10A	24
Max. systemeffekt	56 W
Märkspänning	220...240 V
Spänningstyp	AC

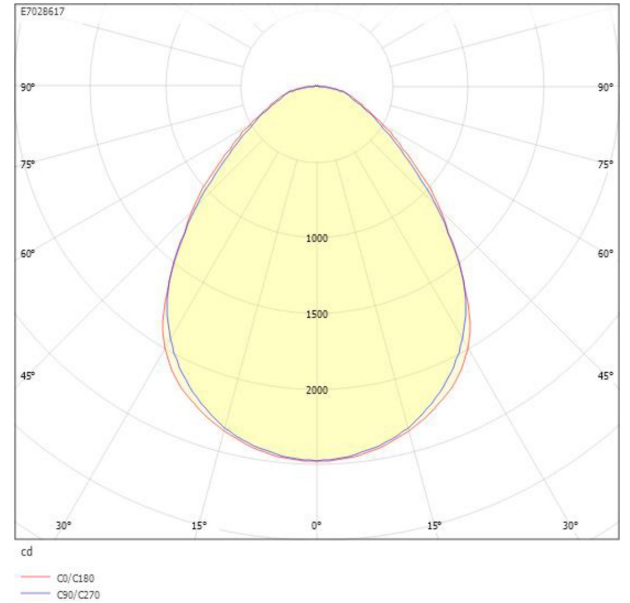
Elektriska data (forts)

Stroboskopeffektvärde SVM	0.4
Bredd	128 mm
Höjd/Djup	58 mm
Längd	1195 mm
Armatyr med begränsad ytemperatur "D" (EN 60598-2-24)	Nej
Bluetoothstyrd	Ja
Dimmer med tryckknapp	Nej
Dimning bakkant (phase cut-off)	Nej
Dimning DALI-2	Ja
Dimning framkant (phase cut-on)	Nej
Dimningsbar	Ja
Kapslingsklass (IP)	IP20
Skyddsklass (IEC 61140)	I
Utbytbar drivdon	Ja
Anslutningsbar ledararea	2.5 mm ²
Antal poler	5
Färg hus/kapsling/stomme	Vit
Lämplig för nödbelysning	Nej
Material hus/kapsling/stomme	Stål
Med ljuskälla	Ja
Med ljussensor	Ja
Med rörelsesensor	Ja
Typ anslutning	Insticksklämma (snabbklämma)
Typ av kabeldragning	Lämplig för genomgående ledning
Upphängning medlevereras	Nej
Vikt	3.8 kg

Måttritning



Ljusfördelningskurva



UGR-tabell

Beräkning av bländning enligt UGR													
Tak	80	70	70	50	50	80	70	70	50	50			
Vägg	60	50	30	50	30	60	50	30	50	30			
Golv	30	20	20	20	20	30	20	20	20	20			
Rumstorlek:	Bildriktning tvärs till tvärsaxel					Bildriktning längs till tvärsaxel							
X													
Y													
2H	2H	19,3	21,1	22,2	21,4	22,4	19,4	21,1	22,2	21,4	22,5		
	3H	20,3	22,1	23,1	22,4	23,4	20,3	22,0	23,1	22,3	23,3		
	4H	20,8	22,6	23,6	22,9	23,8	20,7	22,5	23,5	22,8	23,8		
	6H	21,2	23,0	23,9	23,4	24,2	21,2	23,0	23,9	23,3	24,2		
	8H	21,4	23,2	24,0	23,5	24,4	21,4	23,2	24,0	23,5	24,3		
	12H	21,5	23,3	24,1	23,6	24,4	21,5	23,3	24,1	23,7	24,4		
4H	2H	19,7	21,5	22,5	21,8	22,7	19,8	21,5	22,5	21,9	22,8		
	3H	20,9	22,8	23,6	23,1	23,9	20,9	22,7	23,5	23,1	23,8		
	4H	21,6	23,4	24,2	23,8	24,5	21,5	23,4	24,1	23,8	24,4		
	6H	22,1	24,0	24,6	24,4	25,0	22,1	24,0	24,6	24,4	25,0		
	8H	22,3	24,2	24,8	24,5	25,2	22,4	24,3	24,8	24,7	25,2		
	12H	22,4	24,3	24,9	24,8	25,3	22,6	24,4	25,0	24,9	25,4		
8H	4H	21,8	23,7	24,3	24,1	24,7	21,8	23,6	24,2	24,1	24,6		
	6H	22,5	24,4	24,9	24,9	25,3	22,5	24,5	24,9	24,9	25,4		
	8H	22,8	24,7	25,1	25,2	25,6	22,9	24,8	25,2	25,3	25,7		
	12H	23,0	24,9	25,2	25,4	25,7	23,2	25,1	25,5	25,6	25,9		
12H	4H	21,8	23,7	24,2	24,2	24,7	21,8	23,7	24,2	24,1	24,6		
	6H	22,6	24,5	24,9	25,0	25,3	22,6	24,5	24,9	25,0	25,4		
	8H	22,9	24,8	25,2	25,3	25,6	23,0	24,9	25,3	25,4	25,7		
Variation av åskådarposition för tvärsavstånd S													
S = 1,0H		+0,2 / -0,3					+0,2 / -0,3						
S = 1,5H		+0,4 / -0,6					+0,4 / -0,7						
S = 2,0H		+0,9 / -1,0					+0,8 / -1,1						
Standardtabell		BK05					BK05						
Korrektionsfaktor		7,1					7,1						
Korrigerade bländindikerare relaterade till totalt ljusflöde													

Tillbehör/reservdelar

Artnr	Benämning	Reservdel	Med rörelsesensor	Monteringsmetod	Konstantljusstyrning	HVAC-styrning
E7021297	TEXTILKABEL 5X0,75 3M VIT					
E7028650	BOX D MP PENDELKIT					
E7029060	BOX FÄSTE FÖR RAMPMONTAGE					
E7904185	BÄRSKENA DIKT TAK 600 MM					
E7985330	BRYTARE 2-POLIG BT/MC EASYAIR					
E7985331	BRYTARE 4-POLIG BT/MC EASYAIR					
E7985332	SENSORKIT INF. BT DALI EASYAIR		Ja	Infällt montage	Ja	Nej
E7985333	SENSORKIT UTV. BT DALI EASYAIR		Ja	Utanpåliggande montage	Ja	Nej
E7028652	BOX MP BLÄNSKYDD	Ja				