



## BOX MP D/I 4000K

E7028621

Box MP D/I är en mångsidig allmänljusarmatur i klassisk design med både direkt och indirekt ljusfördelning. Den ger ett balanserat och behagligt omfältsljus, vilket gör den lätt att anpassa till olika typer av miljöer såsom kontor, skolor och andra offentliga utrymmen. Med ställbart ljusflöde och hög färgåtergivning CRI > 90 (R9 > 50). Armaturen har ett mikroprismatiskt bländskydd med en opal film som ger en bra avbländning längs och tvärs armaturen. Ljusfördelning direkt/indirekt ljus 60%/40%. Pendlas i medföljande justerbara wireupphäng c/c 1165 mm. Stomme av lackerad stålplåt, mikroprismatisk avskärmning av akryl med opalfilm. Levereras med 2,5 m anslutningsledning 3x0,75 mm<sup>2</sup> och jordad stickpropp. Fabriksinställning: 5100 lm/45 W.

Byggvarubedömd



 CARDI

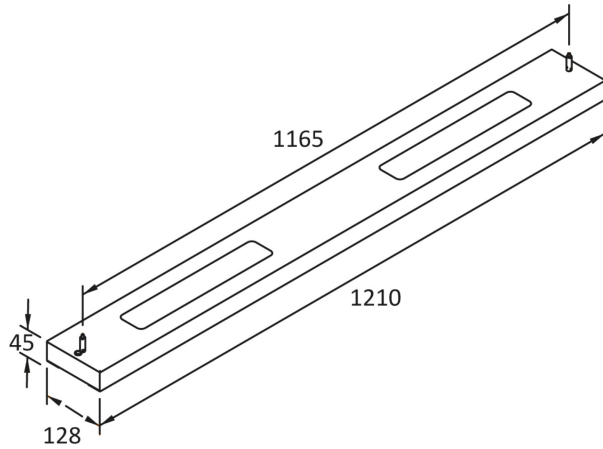
### Ljustekniska data

|  |                             |
|--|-----------------------------|
| Anpassad för bildskärmsarbete (EN 12464-1)                                     | Ja                          |
| Bibehållet ljusflöde vid genomsnittlig livslängd 100 000 tim (25 °C omgivning) | 80 %                        |
| Bibehållet ljusflöde vid genomsnittlig livslängd 50 000 tim (25 °C omgivning)  | 90 %                        |
| Direkt-/indirekt ljus kan regleras separat                                     | Nej                         |
| Flimmervärde Pst LM  | 1                           |
| Färgbeständighet (McAdam ellipse)  | SDCM3                       |
| Färgtemperatur   | 4000 K                      |
| Färgtemperatur justerbar   | Nej                         |
| Färgtolkningsindex (CRI/Ra)  | 90-100                      |
| Ljusfördelning   | Symmetrisk                  |
| Ljuskälla  | LED (utbytbar)              |
| Ljusuttag  | Direkt/Indirekt             |
| Nominellt ljusflöde (IEC 62722-2-1)  | 3700...5375 lm              |
| <b>Elektriska data</b>   |                             |
| Drivdon  | LED-drivdon (konstantström) |
| Drivdon ingår  | Ja                          |
| Effektfaktor   | 0.98                        |
| Justering ljusflöde  | Lägen                       |
| Konstant ljusflöde (CLO)   | Nej                         |
| Max. antal armaturer per automatsäkring B10 (MCB)                              | 12                          |
| Max. antal armaturer per automatsäkring B16 (MCB)                              | 19                          |
| Max. antal armaturer per automatsäkring C16 (MCB)                              | 34                          |
| Max. antal don MCB C10A  | 19                          |
| Max. systemeffekt  | 45 W                        |
| Märkspänning   | 220...240 V                 |
| Spänningstyp   | AC                          |
| Stroboskopeffektvärde SVM  | 0.4                         |
| <b>Dimensioner</b>   |                             |
| Bredd  | 128 mm                      |

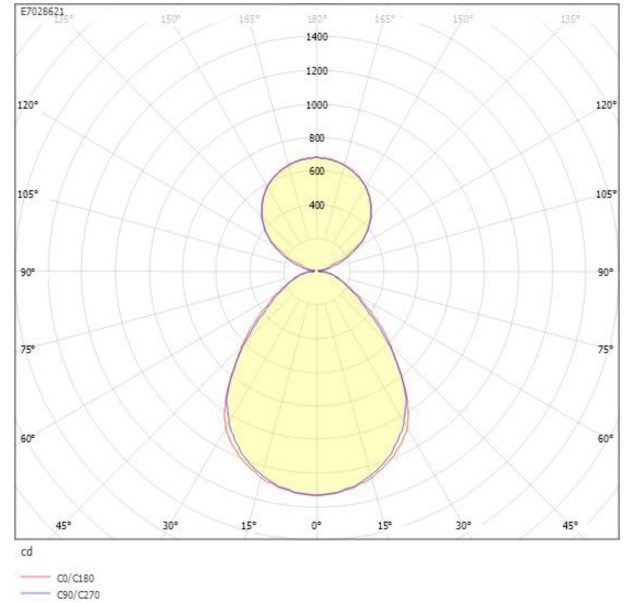
### Dimensioner (forts)

|   |                      |
|---|----------------------|
| Höjd/Djup   | 45 mm                |
| Längd   | 1195 mm              |
| Armatyr med begränsad ytemperatur "D" (EN 60598-2-24) | Nej                  |
| Bluetoothstyrd  | Nej                  |
| Dimmer med tryckknapp                                 | Nej                  |
| Dimning bakkant (phase cut-off)                       | Nej                  |
| Dimning DALI-2  | Nej                  |
| Dimning framkant (phase cut-on)                       | Nej                  |
| Dimningsbar   | Nej                  |
| Kapslingsklass (IP)                                   | IP20                 |
| Skyddsklass (IEC 61140)                               | I                    |
| Utbytbar drivdon                                      | Ja                   |
| Antal poler   | 3                    |
| Färg hus/kapsling/stomme                              | Vit                  |
| Ledararea   | 0.75 mm <sup>2</sup> |
| Lämplig för nödbelysning                              | Nej                  |
| Material hus/kapsling/stomme                          | Stål                 |
| Med ljuskälla   | Ja                   |
| Med ljussensor  | Nej                  |
| Med rörelsesensor                                     | Nej                  |
| Pendellängd från/till                                 | 150...2000 mm        |
| Typ anslutning  | Plugg (hane)         |
| Typ av kabeldragning                                  | Avslutning           |
| Upphängning medlevereras                              | Ja                   |
| Vikt  | 4.8 kg               |

## Måttritning



## Ljusfördelningskurva



## UGR-tabell

| Beräkning av bländning enligt UGR                            |                                   |      |      |      |      |                                   |      |      |      |      |      |
|--|-----------------------------------|------|------|------|------|-----------------------------------|------|------|------|------|------|
| Tak  | 80                                | 70   | 70   | 50   | 50   | 80                                | 70   | 70   | 50   | 50   |      |
| Vägg   | 60                                | 50   | 30   | 50   | 30   | 60                                | 50   | 30   | 50   | 30   |      |
| Golv   | 30                                | 20   | 20   | 20   | 20   | 30                                | 20   | 20   | 20   | 20   |      |
| Rumstorlek:  | Bildriktning tvärs till tvärsaxel |      |      |      |      | Bildriktning längs till tvärsaxel |      |      |      |      |      |
| X  |                                   |      |      |      |      |                                   |      |      |      |      |      |
| Y  |                                   |      |      |      |      |                                   |      |      |      |      |      |
| 2H   | 2H                                | 14,8 | 16,3 | 17,1 | 17,1 | 17,9                              | 14,8 | 16,3 | 17,1 | 17,1 | 17,9 |
| 3H   | 3H                                | 15,7 | 17,2 | 17,9 | 18,0 | 18,7                              | 15,7 | 17,2 | 17,9 | 18,0 | 18,7 |
| 4H   | 4H                                | 16,2 | 17,7 | 18,4 | 18,5 | 19,2                              | 16,1 | 17,6 | 18,3 | 18,4 | 19,1 |
| 6H   | 6H                                | 16,6 | 18,1 | 18,7 | 18,9 | 19,5                              | 16,5 | 18,0 | 18,6 | 18,9 | 19,5 |
| 8H   | 8H                                | 16,7 | 18,2 | 18,8 | 19,0 | 19,6                              | 16,7 | 18,2 | 18,7 | 19,0 | 19,6 |
| 12H  | 12H                               | 16,7 | 18,2 | 18,8 | 19,1 | 19,6                              | 16,8 | 18,3 | 18,8 | 19,1 | 19,7 |
| 4H   | 2H                                | 15,1 | 16,6 | 17,3 | 17,4 | 18,1                              | 15,1 | 16,6 | 17,3 | 17,4 | 18,1 |
| 3H   | 3H                                | 16,2 | 17,7 | 18,3 | 18,6 | 19,1                              | 16,2 | 17,7 | 18,2 | 18,5 | 19,1 |
| 4H   | 4H                                | 16,8 | 18,3 | 18,8 | 19,2 | 19,7                              | 16,8 | 18,3 | 18,8 | 19,1 | 19,6 |
| 6H   | 6H                                | 17,3 | 18,8 | 19,3 | 19,7 | 20,1                              | 17,3 | 18,8 | 19,2 | 19,7 | 20,1 |
| 8H   | 8H                                | 17,5 | 19,0 | 19,4 | 19,9 | 20,3                              | 17,5 | 19,1 | 19,4 | 20,0 | 20,3 |
| 12H  | 12H                               | 17,6 | 19,1 | 19,4 | 20,0 | 20,4                              | 17,7 | 19,2 | 19,6 | 20,1 | 20,5 |
| 8H   | 4H                                | 17,0 | 18,5 | 18,9 | 19,4 | 19,8                              | 16,9 | 18,4 | 18,8 | 19,4 | 19,7 |
| 6H   | 6H                                | 17,6 | 19,1 | 19,4 | 20,1 | 20,4                              | 17,7 | 19,2 | 19,5 | 20,1 | 20,4 |
| 8H   | 8H                                | 17,9 | 19,4 | 19,7 | 20,3 | 20,6                              | 18,0 | 19,5 | 19,8 | 20,5 | 20,7 |
| 12H  | 12H                               | 18,0 | 19,5 | 19,8 | 20,5 | 20,7                              | 18,3 | 19,8 | 20,0 | 20,7 | 20,9 |
| 12H  | 4H                                | 17,0 | 18,5 | 18,8 | 19,4 | 19,8                              | 16,9 | 18,4 | 18,8 | 19,4 | 19,7 |
| 6H   | 6H                                | 17,7 | 19,2 | 19,5 | 20,1 | 20,4                              | 17,7 | 19,2 | 19,5 | 20,2 | 20,4 |
| 8H   | 8H                                | 18,0 | 19,5 | 19,7 | 20,4 | 20,7                              | 18,1 | 19,6 | 19,8 | 20,6 | 20,8 |
| Variation av åskådarposition för tvärsaxel S                 |                                   |      |      |      |      |                                   |      |      |      |      |      |
| S = 1,0H   | +0,2 / -0,3                       |      |      |      |      | +0,2 / -0,3                       |      |      |      |      |      |
| S = 1,5H   | +0,4 / -0,6                       |      |      |      |      | +0,4 / -0,7                       |      |      |      |      |      |
| S = 2,0H   | +0,9 / -1,0                       |      |      |      |      | +0,8 / -1,1                       |      |      |      |      |      |
| Standardtabell   | BK05                              |      |      |      |      | BK05                              |      |      |      |      |      |
| Korrektionsfaktor  | 3,2                               |      |      |      |      | 3,2                               |      |      |      |      |      |
| Korrigerade bländindikerare relaterade till totalt ljusflöde |                                   |      |      |      |      |                                   |      |      |      |      |      |

## Tillbehör/reservdelar

| Artnr    | Benämning                   | Reservdel | Typ av tillbehör/reservdel | Färg | Material |
|----------|-----------------------------|-----------|----------------------------|------|----------|
| E7904185 | BÄRSKENA DIKT TAK<br>600 MM |           | Övrigt                     | Vit  | Stål     |
| E7028652 | BOX MP BLÄNDSKYDD           | Ja        |                            |      |          |