

BOX MP D/I 3000K DALI/SWD

E7028622



Box MP D/I är en mångsidig allmänljusarmatur i klassisk design med både direkt och indirekt ljusfördelning. Den ger ett balanserat och behagligt omfältsljus, vilket gör den lätt att anpassa till olika typer av miljöer såsom kontor, skolor och andra offentliga utrymmen. Med ställbart ljusflöde och hög färgåtergivning CRI > 90. Armaturen har ett mikroprismatiskt bländskydd med en opal film som ger en bra avbländning längs och tvärs armaturen. Ljusfördelning direkt/indirekt ljus 60%/40%. Pendlas i medföljande justerbara wireupphäng c/c 1165 mm. Stomme av lackerad stålplåt, mikroprismatisk avskärmning av akryl med opalfilm. Armaturen är försedd med CLO-drivdon typ DALI/Switch&Dim för extern styrning. CLO-drivdonen kompenserar för LED-ljuskällans ljusnedgång över tiden genom att öka strömmen. Det innebär att ljusflödet ur armaturen kommer vara konstant under hela livslängden. Levereras med 2,5 m anslutningsledning 5x0,75 mm² och fri ände.

Byggvarubedömd



 CARDI

Ljustekniska data

Anpassad för bildskärmsarbete (EN 12464-1)	Ja
Bibehållet ljusflöde vid genomsnittlig livslängd 100 000 tim (25 °C omgivning)	100 %
Bibehållet ljusflöde vid genomsnittlig livslängd 50 000 tim (25 °C omgivning)	100 %
Direkt-/indirekt ljus kan regleras separat	Nej
Flimmervärde Pst LM	0.5
Färgbeständighet (McAdam ellipse)	SDCM3
Färgtemperatur	3000 K
Färgtemperatur justerbar	Nej
Färgtolkningsindex (CRI/Ra)	90-100
Ljusfördelning	Symmetrisk
Ljuskälla	LED (utbytbar)
Ljusuttag	Direkt/Indirekt
Nominellt ljusflöde (IEC 62722-2-1)	5100 lm

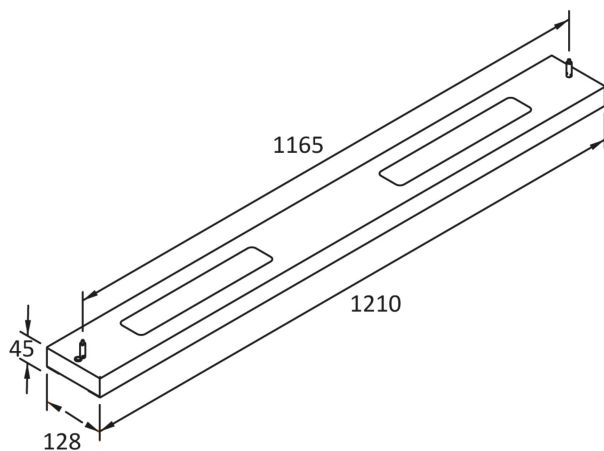
Elektriska data

Drivdon	LED-drivdon (konstantström)
Drivdon ingår	Ja
Effekt medel	40 W
Effekt slut	45 W
Effekt start	37 W
Effektfaktor	0.9
Justering ljusflöde	Steglöst reglerbar
Konstant ljusflöde (CLO)	Ja
Ljusutbyte	113 lm/W
Max. antal armaturer per automatsäkring B10 (MCB)	17
Max. antal armaturer per automatsäkring B16 (MCB)	29
Max. antal armaturer per automatsäkring C16 (MCB)	46
Max. antal don MCB C10A	29
Max. systemeffekt	53 W
Märkspänning	220...240 V
Spänningstyp	AC

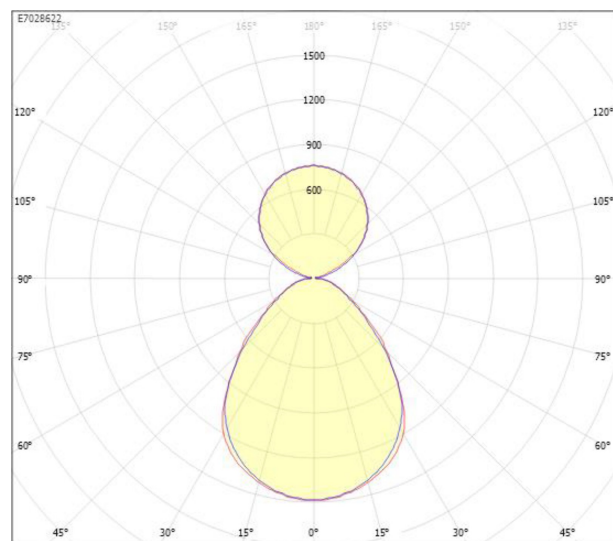
Elektriska data (forts)

Stroboskopeffektvärde SVM	0.4
Bredd	128 mm
Höjd/Djup	45 mm
Längd	1195 mm
Armatyr med begränsad ytemperatur "D" (EN 60598-2-24)	Nej
Bluetoothstyrd	Nej
Dimmer med tryckknapp	Ja
Dimning bakkant (phase cut-off)	Nej
Dimning DALI-2	Ja
Dimning framkant (phase cut-on)	Nej
Dimningsbar	Ja
Kapslingsklass (IP)	IP20
Skyddsklass (IEC 61140)	I
Utbytbar drivdon	Ja
Antal poler	5
Färg hus/kapsling/stomme	Vit
Ledararea	0.75 mm ²
Lämplig för nödbelysning	Nej
Material hus/kapsling/stomme	Stål
Med ljuskälla	Ja
Med ljussensor	Nej
Med rörelsesensor	Nej
Pendellängd från/till	150...2000 mm
Typ anslutning	Fri ledningsände
Typ av kabeldragning	Avslutning
Upphängning medlevereras	Ja
Vikt	4.9 kg

Måttritning



Ljusfördelningskurva



cd
 — C0/C180
 — C90/C270

UGR-tabell

Beräkning av bländning enligt UGR												
Tak	80	70	70	50	50	80	70	70	50	50		
Vägg	60	50	30	50	30	60	50	30	50	30		
Golv	30	20	20	20	20	30	20	20	20	20		
Rumstorlek:	Bildriktning tvärs till tvärsaxel					Bildriktning längs till tvärsaxel						
X												
Y												
2H	2H	15.2	16.7	17.5	17.5	18.3	15.2	16.7	17.5	17.5	18.3	
3H	3H	16.1	17.6	18.3	18.4	19.1	16.0	17.5	18.3	18.4	19.1	
4H	4H	16.6	18.1	18.7	18.9	19.5	16.5	18.0	18.6	18.9	19.5	
6H	6H	16.9	18.4	19.1	19.3	19.9	16.9	18.4	19.0	19.2	19.8	
8H	8H	17.1	18.6	19.1	19.4	20.0	17.0	18.5	19.1	19.4	20.0	
12H	12H	17.1	18.6	19.2	19.5	20.0	17.1	18.6	19.2	19.5	20.1	
4H	2H	15.5	17.0	17.6	17.8	18.5	15.5	17.0	17.7	17.8	18.5	
3H	3H	16.6	18.1	18.7	19.0	19.5	16.6	18.1	18.6	18.9	19.5	
4H	4H	17.2	18.7	19.2	19.6	20.1	17.1	18.6	19.1	19.5	20.0	
6H	6H	17.7	19.2	19.6	20.1	20.5	17.7	19.2	19.6	20.1	20.5	
8H	8H	17.9	19.4	19.8	20.3	20.7	17.9	19.4	19.8	20.3	20.7	
12H	12H	18.0	19.5	19.8	20.4	20.7	18.1	19.6	19.9	20.5	20.8	
8H	4H	17.4	18.9	19.3	19.8	20.2	17.3	18.8	19.2	19.7	20.1	
6H	6H	18.0	19.5	19.8	20.5	20.8	18.1	19.6	19.9	20.5	20.8	
8H	8H	18.3	19.8	20.0	20.7	21.0	18.4	19.9	20.2	20.8	21.1	
12H	12H	18.4	19.9	20.2	20.9	21.1	18.6	20.1	20.4	21.1	21.3	
12H	4H	17.4	18.9	19.2	19.8	20.1	17.3	18.8	19.2	19.7	20.1	
6H	6H	18.1	19.6	19.8	20.5	20.8	18.1	19.6	19.9	20.5	20.8	
8H	8H	18.3	19.8	20.1	20.8	21.0	18.5	20.0	20.2	20.9	21.1	
Variation av åskådarposition för tvärsaxel S												
S = 1,0H	+0.2 / -0.3					+0.2 / -0.3						
S = 1,5H	+0.4 / -0.6					+0.4 / -0.7						
S = 2,0H	+0.9 / -1.0					+0.8 / -1.1						
Standardtabell	BK05					BK05						
Korrektionsfaktor	3.6					3.5						
Korrigerade bländindikerare relaterade till totalt ljusflöde												

Tillbehör/reservdelar

Artnr	Benämning	Reservdel	Typ av tillbehör/reservdel	Färg	Material
E7904185	BÄRSKENA DIKT TAK 600 MM		Övrigt	Vit	Stål
E7028652	BOX MP BLÄNDSKYDD	Ja			