



## BOX MP D/I 3000K SENS BT

E7028624

Box MP D/I är en mångsidig allmänljusarmatur i klassisk design med både direkt och indirekt ljusfördelning. Den ger ett balanserat och behagligt omfältsljus, vilket gör den lätt att anpassa till olika typer av miljöer såsom kontor, skolor och andra offentliga utrymmen. Hög färgåtergivning CRI > 90 (R9 > 50) Armaturen har ett mikroprismatiskt bländskydd med en opal film som ger en bra avbländning längs och tvärs armaturen. Ljusfördelning direkt/indirekt ljus 60%/40%.

Pendlas i medföljande justerbara wireupphäng c/c 1165 mm. Stomme av lackerad stålplåt, mikroprismatisk avskärmning av akryl med opalfilm. Armaturen har en PIR-sensor EasyAir SNS210 MC från Philips med rörelse och dagsljuskontroll som driftsätts via en App MasterConnect. Box sensor BT kan grupperas eller användas individuellt beroende på var man vill använda armaturen. För bästa känslighet, installationshöjden för sensorn bör vara max 3 m. Adress till app: <https://apps.apple.com/us/app/philips-field-app-mc/id1484451186> alt.

<https://play.google.com/store/apps/details?id=com.signify.masterconnect>. Armaturen är försedd med CLO-drivdon. CLO-drivdonen kompenserar för LED-ljuskällans ljusnedgång över tiden genom att öka strömmen. Det innebär att ljusflödet ur armaturen kommer vara konstant under hela livslängden. Levereras med 2,5 m anslutningsledning 3x0,75 mm<sup>2</sup> och jordad stickpropp.

Byggvarubedömd



 CARDI

**Ljustekniska data**

|  |                 |
|--|-----------------|
| Anpassad för bildskärmsarbete (EN 12464-1)                                     | Ja              |
| Bibehållet ljusflöde vid genomsnittlig livslängd 100 000 tim (25 °C omgivning) | 100 %           |
| Bibehållet ljusflöde vid genomsnittlig livslängd 50 000 tim (25 °C omgivning)  | 100 %           |
| Direkt-/indirekt ljus kan regleras separat                                     | Nej             |
| Flimmervärde Pst LM  | 0.5             |
| Färgbeständighet (McAdam ellipse)  | SDCM3           |
| Färgtemperatur   | 3000 K          |
| Färgtemperatur justerbar   | Nej             |
| Färgtolkningsindex (CRI/Ra)  | 90-100          |
| Ljusfördelning   | Symmetrisk      |
| Ljuskälla  | LED (utbytbar)  |
| Ljusuttag  | Direkt/Indirekt |
| Nominellt ljusflöde (IEC 62722-2-1)  | 5100 lm         |

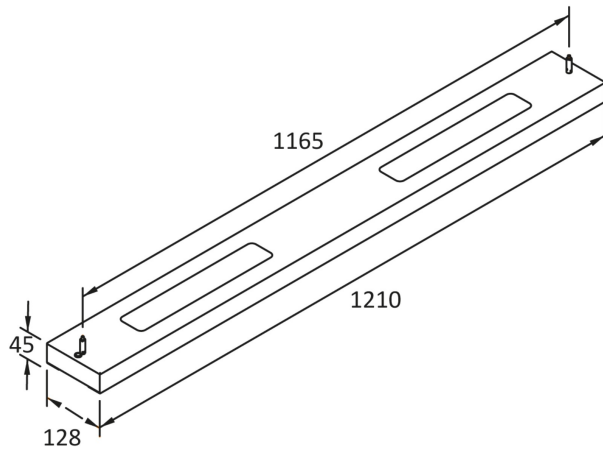
**Elektriska data**

|   |                             |
|---|-----------------------------|
| Drivdon   | LED-drivdon (konstantström) |
| Drivdon ingår                                     | Ja                          |
| Effekt medel                                      | 40 W                        |
| Effekt slut                                       | 44 W                        |
| Effekt start                                      | 37 W                        |
| Effektfaktor                                      | 0.98                        |
| Justering ljusflöde                               | Steglöst reglerbar          |
| Konstant ljusflöde (CLO)                          | Ja                          |
| Ljusutbyte  | 113 lm/W                    |
| Max. antal armaturer per automatsäkring B10 (MCB) | 14                          |
| Max. antal armaturer per automatsäkring B16 (MCB) | 24                          |
| Max. antal armaturer per automatsäkring C16 (MCB) | 38                          |
| Max. antal don MCB C10A                           | 24                          |
| Max. systemeffekt                                 | 53 W                        |
| Märkspänning                                      | 220...240 V                 |
| Spänningstyp                                      | AC                          |

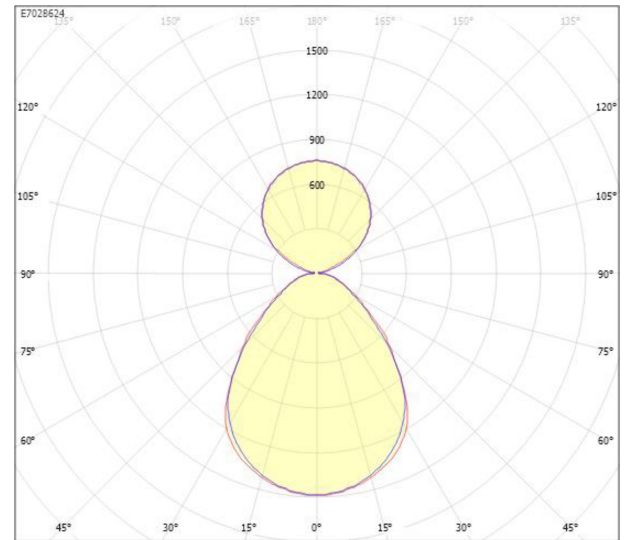
**Elektriska data (forts)**

|   |                      |
|---|----------------------|
| Stroboskopeffektvärde SVM                             | 0.4                  |
| Bredd   | 128 mm               |
| Höjd/Djup   | 45 mm                |
| Längd   | 1195 mm              |
| Armatyr med begränsad ytemperatur "D" (EN 60598-2-24) | Nej                  |
| Bluetoothstyrd  | Ja                   |
| Dimmer med tryckknapp                                 | Nej                  |
| Dimning bakkant (phase cut-off)                       | Nej                  |
| Dimning DALI-2  | Ja                   |
| Dimning framkant (phase cut-on)                       | Nej                  |
| Dimningsbar   | Ja                   |
| Kapslingsklass (IP)                                   | IP20                 |
| Skyddsklass (IEC 61140)                               | I                    |
| Utbytbar drivdon                                      | Ja                   |
| Antal poler   | 3                    |
| Färg hus/kapsling/stomme                              | Vit                  |
| Ledararea   | 0.75 mm <sup>2</sup> |
| Lämplig för nödbelysning                              | Nej                  |
| Material hus/kapsling/stomme                          | Stål                 |
| Med ljuskälla   | Ja                   |
| Med ljussensor  | Ja                   |
| Med rörelsesensor                                     | Ja                   |
| Pendellängd från/till                                 | 150...2000 mm        |
| Typ anslutning  | Plugg (hane)         |
| Typ av kabeldragning                                  | Avslutning           |
| Upphängning medlevereras                              | Ja                   |
| Vikt  | 5 kg                 |

## Måttritning



## Ljusfördelningskurva



cd  
 — C0/C180  
 — C90/C270

## UGR-tabell

| Beräkning av bländning enligt UGR                            |                                   |             |      |      |      |                                   |             |      |      |      |      |  |
|--|-----------------------------------|-------------|------|------|------|-----------------------------------|-------------|------|------|------|------|--|
| Tak  | 80                                | 70          | 70   | 50   | 50   | 80                                | 70          | 70   | 50   | 50   |      |  |
| Vägg   | 60                                | 50          | 30   | 50   | 30   | 60                                | 50          | 30   | 50   | 30   |      |  |
| Golv   | 30                                | 20          | 20   | 20   | 20   | 30                                | 20          | 20   | 20   | 20   |      |  |
| Rumstorlek:  | Bildriktning tvärs till tvärsaxel |             |      |      |      | Bildriktning längs till tvärsaxel |             |      |      |      |      |  |
| X  | Y                                 |             |      |      |      |                                   |             |      |      |      |      |  |
| 2H   | 2H                                | 15.2        | 16.7 | 17.5 | 17.5 | 18.3                              | 15.2        | 16.7 | 17.5 | 17.5 | 18.3 |  |
| 3H   | 3H                                | 16.1        | 17.6 | 18.3 | 18.4 | 19.1                              | 16.0        | 17.5 | 18.3 | 18.4 | 19.1 |  |
| 4H   | 4H                                | 16.6        | 18.1 | 18.7 | 18.9 | 19.5                              | 16.5        | 18.0 | 18.6 | 18.9 | 19.5 |  |
| 6H   | 6H                                | 16.9        | 18.4 | 19.1 | 19.3 | 19.9                              | 16.9        | 18.4 | 19.0 | 19.2 | 19.8 |  |
| 8H   | 8H                                | 17.1        | 18.6 | 19.1 | 19.4 | 20.0                              | 17.0        | 18.5 | 19.1 | 19.4 | 20.0 |  |
| 12H  | 12H                               | 17.1        | 18.6 | 19.2 | 19.5 | 20.0                              | 17.1        | 18.6 | 19.2 | 19.5 | 20.1 |  |
| 4H   | 2H                                | 15.5        | 17.0 | 17.6 | 17.8 | 18.5                              | 15.5        | 17.0 | 17.7 | 17.8 | 18.5 |  |
| 3H   | 3H                                | 16.6        | 18.1 | 18.7 | 19.0 | 19.5                              | 16.6        | 18.1 | 18.6 | 18.9 | 19.5 |  |
| 4H   | 4H                                | 17.2        | 18.7 | 19.2 | 19.6 | 20.1                              | 17.1        | 18.6 | 19.1 | 19.5 | 20.0 |  |
| 6H   | 6H                                | 17.7        | 19.2 | 19.6 | 20.1 | 20.5                              | 17.7        | 19.2 | 19.6 | 20.1 | 20.5 |  |
| 8H   | 8H                                | 17.9        | 19.4 | 19.8 | 20.3 | 20.7                              | 17.9        | 19.4 | 19.8 | 20.3 | 20.7 |  |
| 12H  | 12H                               | 18.0        | 19.5 | 19.8 | 20.4 | 20.7                              | 18.1        | 19.6 | 19.9 | 20.5 | 20.8 |  |
| 8H   | 4H                                | 17.4        | 18.9 | 19.3 | 19.8 | 20.2                              | 17.3        | 18.8 | 19.2 | 19.7 | 20.1 |  |
| 6H   | 6H                                | 18.0        | 19.5 | 19.8 | 20.5 | 20.8                              | 18.1        | 19.6 | 19.9 | 20.5 | 20.8 |  |
| 8H   | 8H                                | 18.3        | 19.8 | 20.0 | 20.7 | 21.0                              | 18.4        | 19.9 | 20.2 | 20.8 | 21.1 |  |
| 12H  | 12H                               | 18.4        | 19.9 | 20.2 | 20.9 | 21.1                              | 18.6        | 20.1 | 20.4 | 21.1 | 21.3 |  |
| 12H  | 4H                                | 17.4        | 18.9 | 19.2 | 19.8 | 20.1                              | 17.3        | 18.8 | 19.2 | 19.7 | 20.1 |  |
| 6H   | 6H                                | 18.1        | 19.6 | 19.8 | 20.5 | 20.8                              | 18.1        | 19.6 | 19.9 | 20.5 | 20.8 |  |
| 8H   | 8H                                | 18.3        | 19.8 | 20.1 | 20.8 | 21.0                              | 18.5        | 20.0 | 20.2 | 20.9 | 21.1 |  |
| Variation av åskådarposition för tvärsaxel S                 |                                   |             |      |      |      |                                   |             |      |      |      |      |  |
| S = 1,0H   |                                   | +0.2 / -0.3 |      |      |      |                                   | +0.2 / -0.3 |      |      |      |      |  |
| S = 1,5H   |                                   | +0.4 / -0.6 |      |      |      |                                   | +0.4 / -0.7 |      |      |      |      |  |
| S = 2,0H   |                                   | +0.9 / -1.0 |      |      |      |                                   | +0.8 / -1.1 |      |      |      |      |  |
| Standardtabell   |                                   | BK05        |      |      |      |                                   | BK05        |      |      |      |      |  |
| Korrektionsfaktor  |                                   | 3.6         |      |      |      |                                   | 3.5         |      |      |      |      |  |
| Korrigerade bländindikerare relaterade till totalt ljusflöde |                                   |             |      |      |      |                                   |             |      |      |      |      |  |

## Tillbehör/reservdelar

| Artnr    | Benämning                         | Reservdel | Med rörelsesensor | Monteringsmetod           | Konstantljusstyrning | HVAC-styrning |
|----------|-----------------------------------|-----------|-------------------|---------------------------|----------------------|---------------|
| E7904185 | BÄRSKENA DIKT TAK<br>600 MM       |           |                   |                           |                      |               |
| E7985330 | BRYTARE 2-POLIG<br>BT/MC EASYAIR  |           |                   |                           |                      |               |
| E7985331 | BRYTARE 4-POLIG<br>BT/MC EASYAIR  |           |                   |                           |                      |               |
| E7985332 | SENSORKIT INF. BT<br>DALI EASYAIR |           | Ja                | Infällt montage           | Ja                   | Nej           |
| E7985333 | SENSORKIT UTV. BT<br>DALI EASYAIR |           | Ja                | Utanpåliggande<br>montage | Ja                   | Nej           |
| E7028652 | BOX MP BLÄNSKYDD                  | Ja        |                   |                           |                      |               |