



BOX ASYM D 4000K DALI/SWD

E7028643

Box asym är en mångsidig allmänljusarmatur med klassisk design och direkt ljusfördelning. Den har en asymmetrisk ljusbild med linsteknik anpassad för att ge en jämn ljusfördelning på en större yta som t.ex. skriv- eller informationstavla. Hög färgåtergivning CRI > 90 (R9 > 50). Armaturen har ett mikroprismatiskt bländskydd med en centrerade linser för optimal ljusfördelning och effektivitet. Armaturen kan monteras på flera olika sätt, pendlat, dikt tak, på väggarm eller infällt i undertak med synlig T-profil, den kan även rampmonteras. Pendelkit E70 286 50, väggarm E70 286 48 och fäste för rampmontage E70 290 60, beställs separat. Stomme av lackerad stålplåt, mikroprismatisk avskärmning av akryl. Två kabelinringar Ø 19 mm i centrum på armaturens ovansida samt en Ø 19 mm kabelinring i vardera ände, insticksplint i mitten av armaturen 5x2x2,5 mm². Armaturen är försedd med CLO-drivdon typ DALI/Switch&Dim för extern styrning. CLO-drivdonen kompenserar för LED-ljuskällans ljusnedgång över tiden genom att öka strömmen. Det innebär att ljusflödet ur armaturen kommer vara konstant under hela livslängden.



Ljustekniska data

Anpassad för bildskärmsarbete (EN 12464-1)	Ja
Bibehållet ljusflöde vid genomsnittlig livslängd 100 000 tim (25 °C omgivning)	100 %
Bibehållet ljusflöde vid genomsnittlig livslängd 50 000 tim (25 °C omgivning)	100 %
Flimmervärde Pst LM	0.5
Färgbeständighet (McAdam ellipse)	SDCM3
Färgtemperatur	4000 K
Färgtemperatur justerbar	Nej
Färgtolkningsindex (CRI/Ra)	90-100
Ljusfördelning	Asymmetrisk
Ljuskälla	LED (utbytbar)
Ljusuttag	Direkt
Nominellt ljusflöde (IEC 62722-2-1)	2400 lm

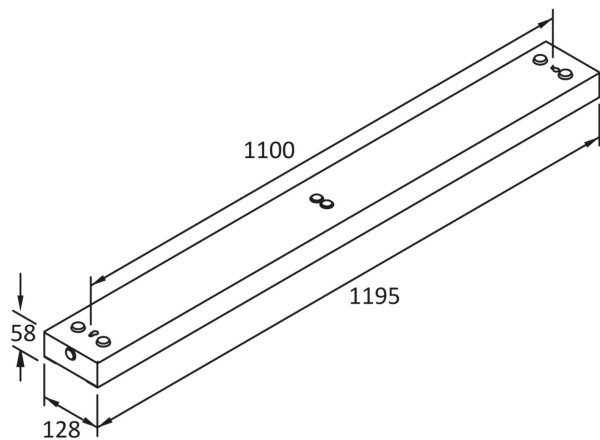
Elektriska data

Drivdon	LED-drivdon (konstantström)
Drivdon ingår	Ja
Effekt medel	21 W
Effekt slut	22 W
Effekt start	19 W
Effektfaktor	0.9
Justering ljusflöde	Steglöst reglerbar
Konstant ljusflöde (CLO)	Ja
Ljusutbyte	126 lm/W
Max. antal armaturer per automatsäkring B10 (MCB)	17
Max. antal armaturer per automatsäkring B16 (MCB)	29
Max. antal armaturer per automatsäkring C16 (MCB)	46
Max. antal don MCB C10A	29
Max. systemeffekt	22 W
Märkspänning	220...240 V
Spänningstyp	AC

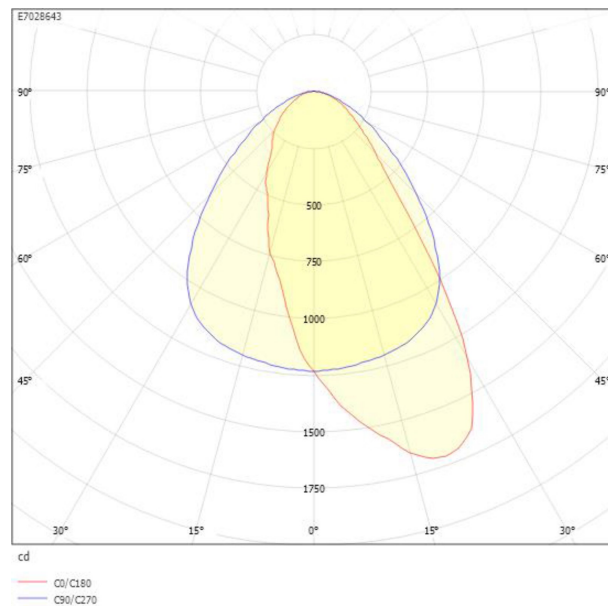
Elektriska data (forts)

Stroboskopeffektvärde SVM	0.4
Bredd	128 mm
Höjd/Djup	58 mm
Längd	1195 mm
Armatyr med begränsad ytemperatur "D" (EN 60598-2-24)	Nej
Bluetoothstyrd	Nej
Dimmer med tryckknapp	Ja
Dimning bakkant (phase cut-off)	Nej
Dimning DALI-2	Ja
Dimning framkant (phase cut-on)	Nej
Dimningsbar	Ja
Kapslingsklass (IP)	IP20
Skyddsklass (IEC 61140)	I
Utbytbar drivdon	Ja
Anslutningsbar ledararea	2.5 mm ²
Antal poler	5
Färg hus/kapsling/stomme	Vit
Lämplig för nödbelysning	Nej
Material hus/kapsling/stomme	Stål
Med ljuskälla	Ja
Med ljussensor	Nej
Med rörelsesensor	Nej
Typ anslutning	Insticksklämma (snabbklämma)
Typ av kabeldragning	Lämplig för genomgående ledning
Upphängning medlevereras	Nej
Vikt	3.7 kg

Måttritning



Ljusfördelningskurva



Tillbehör/reservdelar

Artnr	Benämning	Tillbehör	Färg	Material	Längd	Typ av tillbehör/reservdel
E7028648	BOX VÄGGARM 400MM	Ja	Vit	Stål	400 mm	
E7028650	BOX D MP PENDELKIT					
E7029060	BOX FÄSTE FÖR RAMPMONTAGE	Ja		Stål		Monteringsplatta
E7904185	BÄRSKENA DIKT TAK 600 MM		Vit	Stål		Övrigt