



BOX ASYM D 3000K SENS BT

E7028644

Box asym är en mångsidig allmänljusarmatur med klassisk design och direkt ljusfördelning. Den har en asymmetrisk ljusbild med linsteknik anpassad för att ge en jämn ljusfördelning på en större yta som t.ex. skriv- eller informationstavla. Hög färgåtergivning CRI > 90 (R9 > 50). Armaturen har ett mikroprismatiskt bländskydd med en centrerade linser för optimal ljusfördelning och effektivitet. Armaturen kan monteras på flera olika sätt, pendlat, dikt tak, på väggarm, den kan även rampmonteras. Pendelkit E70 286 50, väggarm E70 286 48 och fäste för rampmontage E70 290 60, beställs separat. Stomme av lackerad stålplåt, mikroprismatisk avskärmning av akryl. Två kabelinföringar Ø 19 mm i centrum på armaturens ovansida samt en Ø 19 mm kabelinföring i vardera ände, insticksplint i mitten av armaturen 5x2x2,5 mm². Armaturen har en PIR-sensor EasyAir SNS210 MC från Philips med rörelse och dagsljuskontroll som driftsätts via en App MasterConnect. Box sensor BT kan grupperas eller användas individuellt beroende på var man vill använda armaturen. För bästa känslighet, installationshöjden för sensorn bör vara max 3 m. Adress till app: <https://apps.apple.com/us/app/philips-field-app-mc/id1484451186> alt. <https://play.google.com/store/apps/details?id=com.signify.masterconnect>. Armaturen är försedd med CLO-drivdon. CLO-drivdonen kompenserar för LED-ljuskällans ljusnedgång över tiden genom att öka strömmen. Det innebär att ljusflödet ur armaturen kommer vara konstant under hela livslängden.



Ljustekniska data

| | |
|--|----------------|
| Anpassad för bildskärmsarbete (EN 12464-1) | Ja |
| Bibehållet ljusflöde vid genomsnittlig livslängd 100 000 tim (25 °C omgivning) | 100 % |
| Bibehållet ljusflöde vid genomsnittlig livslängd 50 000 tim (25 °C omgivning) | 100 % |
| Flimmervärde Pst LM | 0.5 |
| Färgbeständighet (McAdam ellipse) | SDCM3 |
| Färgtemperatur | 3000 K |
| Färgtemperatur justerbar | Nej |
| Färgtolkningsindex (CRI/Ra) | 90-100 |
| Ljusfördelning | Asymmetrisk |
| Ljuskälla | LED (utbytbar) |
| Ljusuttag | Direkt |
| Nominellt ljusflöde (IEC 62722-2-1) | 2400 lm |

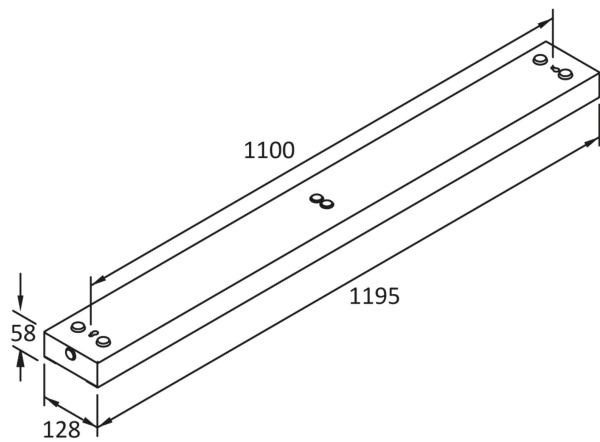
Elektriska data

| | |
|---|-----------------------------|
| Drivdon | LED-drivdon (konstantström) |
| Drivdon ingår | Ja |
| Effekt medel | 22 W |
| Effekt slut | 24 W |
| Effekt start | 20 W |
| Effektfaktor | 0.98 |
| Justering ljusflöde | Steglöst reglerbar |
| Konstant ljusflöde (CLO) | Ja |
| Ljusutbyte | 120 lm/W |
| Max. antal armaturer per automatsäkring B10 (MCB) | 14 |
| Max. antal armaturer per automatsäkring B16 (MCB) | 24 |
| Max. antal armaturer per automatsäkring C16 (MCB) | 38 |
| Max. antal don MCB C10A | 24 |
| Max. systemeffekt | 24 W |
| Märkspänning | 220...240 V |
| Spänningstyp | AC |

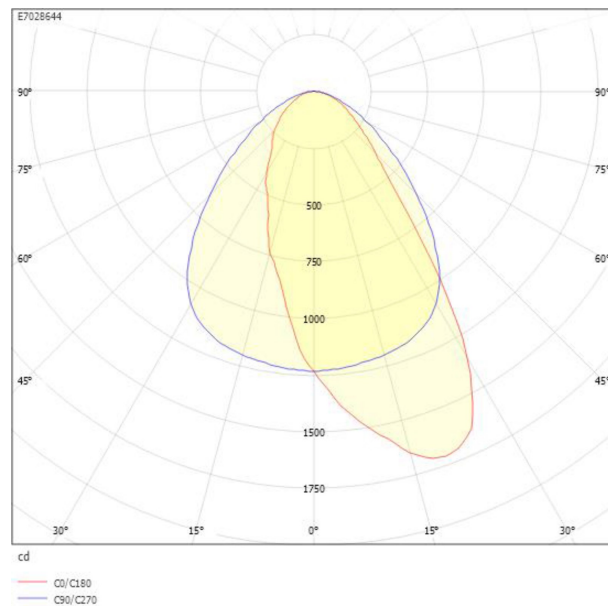
Elektriska data (forts)

| | |
|---|---------------------------------|
| Stroboskopeffektvärde SVM | 0.4 |
| Bredd | 128 mm |
| Höjd/Djup | 58 mm |
| Längd | 1195 mm |
| Armatyr med begränsad ytemperatur "D" (EN 60598-2-24) | Nej |
| Bluetoothstyrd | Ja |
| Dimmer med tryckknapp | Nej |
| Dimning bakkant (phase cut-off) | Nej |
| Dimning DALI-2 | Ja |
| Dimning framkant (phase cut-on) | Nej |
| Dimningsbar | Ja |
| Kapslingsklass (IP) | IP20 |
| Skyddsklass (IEC 61140) | I |
| Utbytbar drivdon | Ja |
| Anslutningsbar ledararea | 2.5 mm ² |
| Antal poler | 5 |
| Färg hus/kapsling/stomme | Vit |
| Lämplig för nödbelysning | Nej |
| Material hus/kapsling/stomme | Stål |
| Med ljuskälla | Ja |
| Med ljussensor | Ja |
| Med rörelsesensor | Ja |
| Typ anslutning | Insticksklämma (snabbklämma) |
| Typ av kabeldragning | Lämplig för genomgående ledning |
| Upphängning medlevereras | Nej |
| Vikt | 3.8 kg |

Måttritning



Ljusfördelningskurva



Tillbehör/reservdelar

| Artnr | Benämning | Tillbehör | Färg | Material | Längd | Med rörelsesensor |
|----------|--------------------------------|-----------|------|----------|--------|-------------------|
| E7028648 | BOX VÄGGARM 400MM | Ja | Vit | Stål | 400 mm | |
| E7029060 | BOX FÄSTE FÖR RAMPMONTAGE | Ja | | Stål | | |
| E7904185 | BÄRSKENA DIKT TAK 600 MM | | Vit | Stål | | |
| E7985330 | BRYTARE 2-POLIG BT/MC EASYAIR | | | | | |
| E7985331 | BRYTARE 4-POLIG BT/MC EASYAIR | | | | | |
| E7985332 | SENSORKIT INF. BT DALI EASYAIR | | Vit | Plast | | Ja |
| E7985333 | SENSORKIT UTV. BT DALI EASYAIR | | Vit | Plast | | Ja |