



BOX MP D/I TW DALI DT8

E7028647

Box MP D/I är en mångsidig allmänljusarmatur i klassisk design med både direkt och indirekt ljusfördelning. Den ger ett balanserat och behagligt omfältsljus, vilket gör den lätt att anpassa till olika typer av miljöer såsom kontor, skolor och andra offentliga utrymmen. Med ställbart ljusflöde och hög färgåtergivning CRI > 90. Armaturen har ett mikroprismatiskt bländskydd med en opal film som ger en bra avbländning längs och tvärs armaturen. Ljusfördelning direkt/indirekt ljus 60%/40%. Pendlas i medföljande justerbara wireupphäng c/c 1165 mm. Stomme av lackerad stålplåt, mikroprismatisk avskärmning av akryl med opalfilm Med Tunable White 2700-6500K, angivet ljusflöde är vid 4000K. Armaturen är försedd med drivdon typ DALI typ DT8 för extern styrning. Armaturen är försedd med CLO-drivdon. CLO-drivdonen kompenserar för LED-ljuskällans ljusnedgång över tiden genom att öka strömmen. Det innebär att ljusflödet ur armaturen kommer vara konstant under hela livslängden. Levereras med 2,5 m anslutningsledning 5x0,75 mm² och fri ände.

Byggvarubedömd



 CARDI

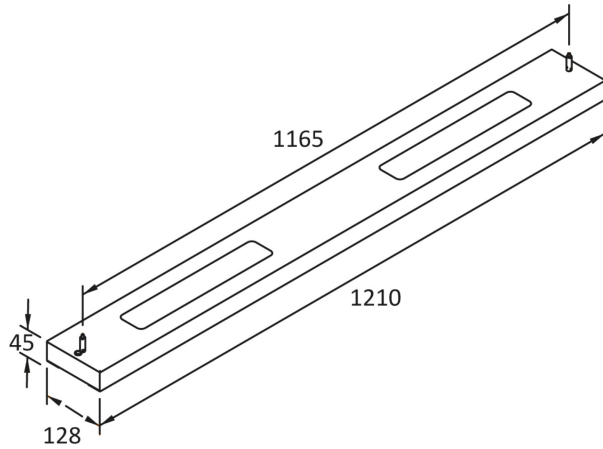
Ljustekniska data

Anpassad för bildskärmsarbete (EN 12464-1)	Ja
Bibehållet ljusflöde vid genomsnittlig livslängd 100 000 tim (25 °C omgivning)	100 %
Bibehållet ljusflöde vid genomsnittlig livslängd 50 000 tim (25 °C omgivning)	100 %
Direkt-/indirekt ljus kan regleras separat	Nej
Flimmervärde Pst LM	1
Färgbeständighet (McAdam ellipse)	SDCM3
Färgtemperatur	2700...6500 K
Färgtemperatur justerbar	Steglöst reglerbar
Färgtolkningsindex (CRI/Ra)	90-100
Ljusfördelning	Symmetrisk
Ljuskälla	LED (utbytbar)
Ljusuttag	Direkt/Indirekt
Nominellt ljusflöde (IEC 62722-2-1)	5500 lm
Elektriska data	
Drivdon	LED-drivdon (konstantström)
Drivdon ingår	Ja
Effekt medel	57 W
Effekt slut	61 W
Effekt start	52 W
Effektfaktor	0.98
Justering ljusflöde	Steglöst reglerbar
Konstant ljusflöde (CLO)	Ja
Ljusutbyte	106 lm/W
Max. antal armaturer per automatsäkring B10 (MCB)	11
Max. antal armaturer per automatsäkring B16 (MCB)	19
Max. antal armaturer per automatsäkring C16 (MCB)	30
Max. antal don MCB C10A	19
Max. systemeffekt	61 W
Märkspänning	220...240 V

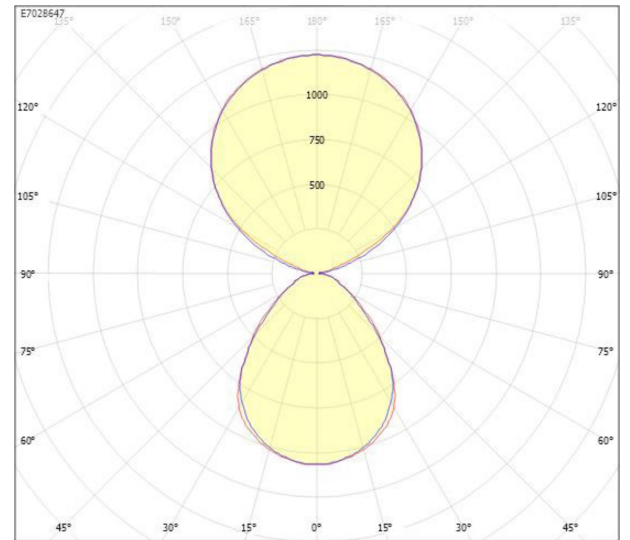
Elektriska data (forts)

Spänningstyp	AC
Stroboskopeffektvärde SVM	0.4
Bredd	128 mm
Höjd/Djup	45 mm
Längd	1195 mm
Armatyr med begränsad ytemperatur "D" (EN 60598-2-24)	Nej
Bluetoothstyrd	Nej
Dimmer med tryckknapp	Nej
Dimning bakkant (phase cut-off)	Nej
Dimning DALI-2	Ja
Dimning framkant (phase cut-on)	Nej
Dimningsbar	Ja
Kapslingsklass (IP)	IP20
Utbytbar drivdon	Ja
Antal poler	3
Färg hus/kapsling/stomme	Vit
Ledararea	0.75 mm ²
Lämplig för nödbelysning	Nej
Material hus/kapsling/stomme	Stål
Med ljuskälla	Ja
Med ljussensor	Nej
Med rörelsesensor	Nej
Pendellängd från/till	150...2000 mm
Typ anslutning	Fri ledningsände
Typ av kabeldragning	Avslutning
Upphängning medlevereras	Ja
Vikt	5 kg

Måttritning



Ljusfördelningskurva



cd
 — C0/C180
 — C90/C270

UGR-tabell

Beräkning av bländning enligt UGR													
Tak	80	70	70	50	50	80	70	70	50	50			
Vägg	60	50	30	50	30	60	50	30	50	30			
Golv	30	20	20	20	20	30	20	20	20	20			
Rumstorlek:	Bildriktning tvärs till tvärsaxel					Bildriktning längs till tvärsaxel							
X	Y												
2H	2H	12.4	13.8	14.5	14.8	15.5	12.4	13.8	14.5	14.8	15.5		
	3H	13.3	14.7	15.3	15.7	16.3	13.2	14.6	15.2	15.6	16.2		
	4H	13.7	15.1	15.7	16.1	16.7	13.6	15.0	15.6	16.0	16.6		
	6H	14.1	15.5	16.0	16.5	17.0	14.0	15.4	15.9	16.4	16.9		
	8H	14.2	15.6	16.1	16.6	17.1	14.2	15.6	16.1	16.6	17.1		
	12H	14.2	15.6	16.1	16.7	17.1	14.3	15.7	16.1	16.7	17.1		
4H	2H	12.6	14.0	14.6	15.0	15.6	12.6	14.0	14.6	15.1	15.6		
	3H	13.7	15.1	15.6	16.1	16.6	13.7	15.1	15.5	16.1	16.6		
	4H	14.3	15.7	16.1	16.7	17.1	14.2	15.6	16.0	16.7	17.1		
	6H	14.8	16.2	16.5	17.2	17.6	14.8	16.2	16.5	17.2	17.6		
	8H	15.0	16.3	16.7	17.4	17.7	15.0	16.4	16.7	17.5	17.8		
	12H	15.0	16.4	16.7	17.5	17.8	15.1	16.5	16.8	17.6	17.9		
8H	4H	14.4	15.8	16.2	16.9	17.2	14.4	15.8	16.1	16.9	17.2		
	6H	15.1	16.4	16.7	17.5	17.8	15.1	16.5	16.8	17.6	17.8		
	8H	15.3	16.7	16.9	17.8	18.0	15.4	16.8	17.0	17.9	18.1		
	12H	15.5	16.8	17.0	17.9	18.1	15.7	17.0	17.2	18.2	18.3		
12H	4H	14.4	15.8	16.1	16.9	17.2	14.4	15.7	16.0	16.8	17.1		
	6H	15.1	16.5	16.7	17.6	17.8	15.1	16.5	16.7	17.6	17.8		
	8H	15.4	16.8	16.9	17.9	18.0	15.5	16.9	17.1	18.0	18.2		
Variation av åskådarposition för tvärsaxel S													
S = 1,0H	+0.2 / -0.3					+0.2 / -0.3							
S = 1,5H	+0.4 / -0.6					+0.4 / -0.7							
S = 2,0H	+0.9 / -1.0					+0.8 / -1.1							
Standardtabell	BK05					BK05							
Korrektionsfaktor	1.0					1.0							
Korrigerade bländindikerare relaterade till totalt ljusflöde													

Tillbehör/reservdelar

Artnr	Benämning	Reservdel	Typ av tillbehör/reservdel	Färg	Material	Monteringsmetod
E1360891	DIMMER DALI TUNABLE WHITE VIT			Vit		Infällt montage
E1361266	LJUSREGLERING CASAMBI PWM4	Ja	Lampkupa	Vit	Glas	
E1377749	DIMMER DALI BCAST 128MA DT8 BT			Turkos		Inbyggd/Infälld
E7904185	BÄRSKENA DIKT TAK 600 MM		Övrigt	Vit	Stål	
E7028652	BOX MP BLÄNSKYDD	Ja				