



BOX MP KLASSPKT 3K DALIP

E7028997

Box MP klassrumspaket för skolor innebär att man med endast ett E-nummer får ett komplett, energisnålt belysningspaket som inkluderar såväl armaturer som styrsystem för närvarostyrning och dagsljuskontroll. Enklare kan det inte bli. Konceptet är baserat på ett klassrum ca 9x8 m eller ca 72 m² samt takhöjd ca 3 m. Box är en pendlad armatur med både direkt och indirekt ljusfördelning. Box klassrumspaket innehåller: 9 st Box MP D/I DALI/SWD, 2 st Box Asym D DALI/SWD, 2 par väggarmar, 1 st närvarosensor Dali Plus. Dali Plus behöver en Smart Remote E13 602 56, beställs separat, ansluten till smartphone och appen Smart Remote för en enkel programmering. Appen finns för iOS och Android. Armaturdata som visas nedan är per armatur och för Box MP D/I.



Ljustekniska data

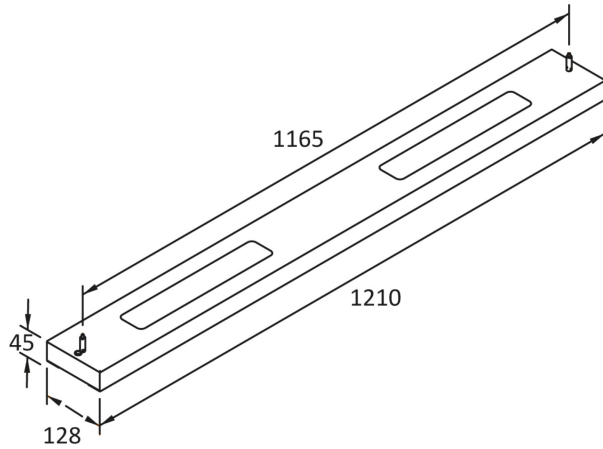
Anpassad för bildskärmsarbete (EN 12464-1)	Ja
Bibehållet ljusflöde vid genomsnittlig livslängd 100 000 tim (25 °C omgivning)	100 %
Direkt-/indirekt ljus kan regleras separat	Nej
Flimmervärde Pst LM	0.5
Färgbeständighet (McAdam ellipse)	SDCM3
Färgtemperatur	3000 K
Färgtemperatur justerbar	Nej
Färgtolkningsindex (CRI/Ra)	90-100
Ljusfördelning	Symmetrisk
Ljuskälla	LED (utbytbar)
Ljusuttag	Direkt/Indirekt
Nominellt ljusflöde (IEC 62722-2-1)	5100 lm

Elektriska data

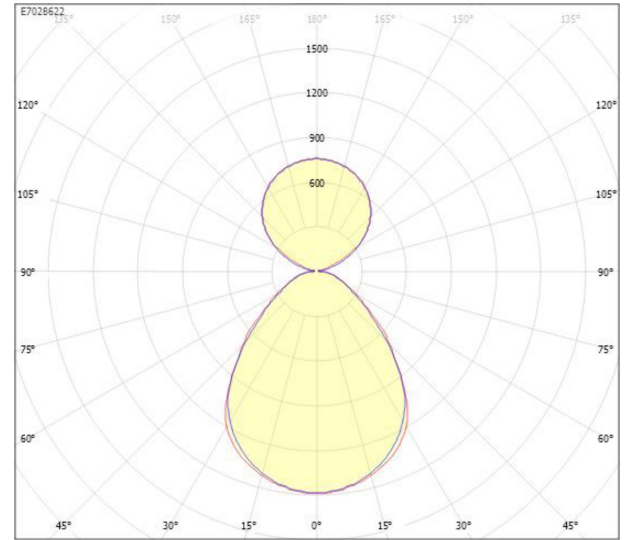
Drivdon	LED-drivdon (konstantström)
Drivdon ingår	Ja
Effekt medel	40 W
Effekt slut	45 W
Effekt start	39 W
Effektfaktor	0.9
Justering ljusflöde	Steglöst reglerbar
Konstant ljusflöde (CLO)	Ja
Max. antal armaturer per automatsäkring B10 (MCB)	17
Max. antal armaturer per automatsäkring B16 (MCB)	29
Max. antal armaturer per automatsäkring C16 (MCB)	46
Max. antal don MCB C10A	29
Max. systemeffekt	45 W
Märkspänning	220...240 V
Spänningstyp	AC
Stroboskopeffektvärde SVM	0.4

Bredd	128 mm
Höjd/Djup	45 mm
Längd	1195 mm
Armatyr med begränsad ytemperatur "D" (EN 60598-2-24)	Nej
Bluetoothstyrd	Nej
Dimmer med tryckknapp	Ja
Dimning bakkant (phase cut-off)	Nej
Dimning DALI-2	Ja
Dimning framkant (phase cut-on)	Nej
Dimningsbar	Ja
Kapslingsklass (IP)	IP20
Skyddsklass (IEC 61140)	I
Utbytbar drivdon	Ja
Antal poler	5
Färg hus/kapsling/stomme	Vit
Ledararea	0.75 mm ²
Lämplig för nödbelysning	Nej
Material hus/kapsling/stomme	Stål
Med ljuskälla	Ja
Med ljussensor	Nej
Med rörelsesensor	Nej
Pendellängd från/till	150...2000 mm
Typ anslutning	Fri ledningsände
Typ av kabeldragning	Avslutning
Upphängning medlevereras	Ja
Vikt	4.9 kg

Måttritning



Ljusfördelningskurva



cd
 — C0/C180
 — C90/C270

UGR-tabell

Beräkning av bländning enligt UGR													
Tak	80	70	70	50	50	80	70	70	50	50			
Vägg	60	50	30	50	30	60	50	30	50	30			
Golv	30	20	20	20	20	30	20	20	20	20			
Rumstorlek:	Bildriktning tvärs till tvärsaxel					Bildriktning längs till tvärsaxel							
X	Y												
2H	2H	15.2	16.7	17.5	17.5	18.3	15.2	16.7	17.5	17.5	18.3		
3H	3H	16.1	17.6	18.3	18.4	19.1	16.0	17.5	18.3	18.4	19.1		
4H	4H	16.6	18.1	18.7	18.9	19.5	16.5	18.0	18.6	18.8	19.5		
6H	6H	16.9	18.4	19.1	19.3	19.9	16.9	18.4	19.0	19.2	19.8		
8H	8H	17.1	18.6	19.1	19.4	20.0	17.0	18.5	19.1	19.4	20.0		
12H	12H	17.1	18.6	19.2	19.5	20.0	17.1	18.6	19.2	19.5	20.1		
4H	2H	15.5	17.0	17.6	17.8	18.5	15.5	17.0	17.7	17.8	18.5		
3H	3H	16.6	18.1	18.7	19.0	19.5	16.6	18.1	18.6	18.9	19.5		
4H	4H	17.2	18.7	19.2	19.6	20.1	17.1	18.6	19.1	19.5	20.0		
6H	6H	17.7	19.2	19.6	20.1	20.5	17.7	19.2	19.6	20.1	20.5		
8H	8H	17.9	19.4	19.8	20.3	20.7	17.9	19.4	19.8	20.3	20.7		
12H	12H	18.0	19.5	19.8	20.4	20.7	18.1	19.6	19.9	20.5	20.8		
8H	4H	17.4	18.9	19.3	19.8	20.2	17.3	18.8	19.2	19.7	20.1		
6H	6H	18.0	19.5	19.8	20.5	20.8	18.1	19.6	19.9	20.5	20.8		
8H	8H	18.3	19.8	20.0	20.7	21.0	18.4	19.9	20.2	20.8	21.1		
12H	12H	18.4	19.9	20.2	20.9	21.1	18.6	20.1	20.4	21.1	21.3		
12H	4H	17.4	18.9	19.2	19.8	20.1	17.3	18.8	19.2	19.7	20.1		
6H	6H	18.1	19.6	19.8	20.5	20.8	18.1	19.6	19.9	20.5	20.8		
8H	8H	18.3	19.8	20.1	20.8	21.0	18.5	20.0	20.2	20.9	21.1		
Variation av åskådarposition för tvärsaxel S													
S = 1,0H		+0.2 / -0.3					+0.2 / -0.3						
S = 1,5H		+0.4 / -0.6					+0.4 / -0.7						
S = 2,0H		+0.9 / -1.0					+0.8 / -1.1						
Standardtabell		BK05					BK05						
Korrigeringsfaktor		3.6					3.5						
Korrigerade bländindikerare relaterade till totalt ljusflöde													

Tillbehör/reservdelar

Artnr	Benämning	Med manuell sändare	Väggsändare	Fönstersändare	Med fjärrstyrning	Signalöverföring
E1360256	FJÄRRKONTROLL SMARTREMOTE	Ja	Nej	Nej	Ja	Infraröd
E7904185	BÄRSKENA DIKT TAK 600 MM					