

BOX MP KLASSPKT 3K ROOMSET

E7028999



Box MP Klassrumspaket för skolor innebär att man med endast ett E-nummer får ett komplett, energisnålt belysningspaket som inkluderar såväl armaturer som styrsystem för närvarostyrning och dagsljuskontroll. Enklare kan det inte bli. Konceptet är baserat på ett klassrum ca 9x8 m eller ca 72 m² samt takhöjd ca 3 m. Box är en pendlad armatur med både direkt och indirekt ljusfördelning. Box klassrumspaket innehåller: 9 st Box MP D/I DALI/SWD, 2 st Box Asym D DALI/SWD, 2 par väggarmar, 1 st närvarosensor, 1st Roomset. Sensorn programmeras enkelt via Bluetooth med en app för Android-surfplatta. Armaturdata som visas nedan är per armatur och för Box MP D/I.



Ljustekniska data

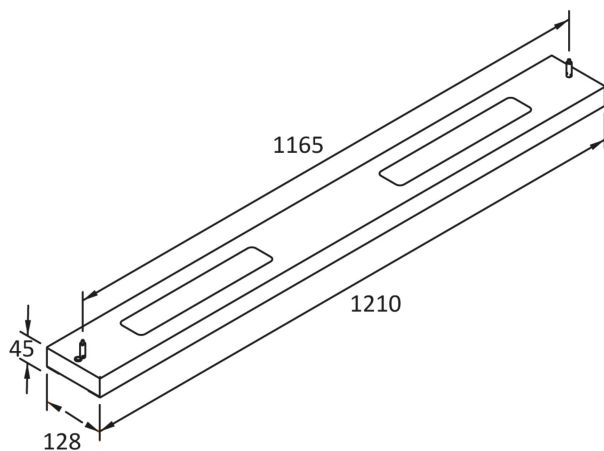
| | |
|--|-----------------|
| Anpassad för bildskärmsarbete (EN 12464-1) | Ja |
| Bibehållet ljusflöde vid genomsnittlig livslängd 100 000 tim (25 °C omgivning) | 100 % |
| Direkt-/indirekt ljus kan regleras separat | Nej |
| Flimmervärde Pst LM | 0.5 |
| Färgbeständighet (McAdam ellipse) | SDCM3 |
| Färgtemperatur | 3000 K |
| Färgtemperatur justerbar | Nej |
| Färgtolkningsindex (CRI/Ra) | 90-100 |
| Ljusfördelning | Symmetrisk |
| Ljuskälla | LED (utbytbar) |
| Ljusuttag | Direkt/Indirekt |
| Nominellt ljusflöde (IEC 62722-2-1) | 5100 lm |

Elektriska data

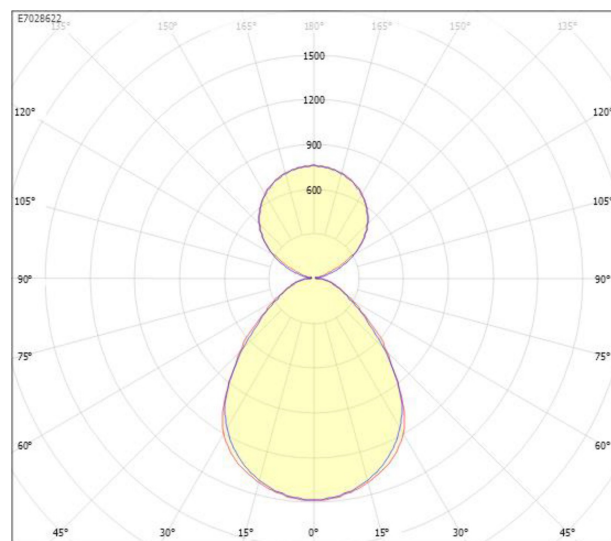
| | |
|---|-----------------------------|
| Drivdon | LED-drivdon (konstantström) |
| Drivdon ingår | Ja |
| Effekt medel | 40 W |
| Effekt slut | 45 W |
| Effekt start | 39 W |
| Effektfaktor | 0.9 |
| Justering ljusflöde | Steglöst reglerbar |
| Konstant ljusflöde (CLO) | Ja |
| Max. antal armaturer per automatsäkring B10 (MCB) | 17 |
| Max. antal armaturer per automatsäkring B16 (MCB) | 29 |
| Max. antal armaturer per automatsäkring C16 (MCB) | 46 |
| Max. antal don MCB C10A | 29 |
| Max. systemeffekt | 45 W |
| Märkspänning | 220...240 V |
| Spänningstyp | AC |
| Stroboskopeffektvärde SVM | 0.4 |

| | |
|---|----------------------|
| Bredd | 128 mm |
| Höjd/Djup | 45 mm |
| Längd | 1195 mm |
| Armatyr med begränsad ytemperatur "D" (EN 60598-2-24) | Nej |
| Bluetoothstyrd | Nej |
| Dimmer med tryckknapp | Ja |
| Dimning bakkant (phase cut-off) | Nej |
| Dimning DALI-2 | Ja |
| Dimning framkant (phase cut-on) | Nej |
| Dimningsbar | Ja |
| Kapslingsklass (IP) | IP20 |
| Skyddsklass (IEC 61140) | I |
| Utbytbar drivdon | Ja |
| Antal poler | 5 |
| Färg hus/kapsling/stomme | Vit |
| Ledararea | 0.75 mm ² |
| Lämplig för nödbelysning | Nej |
| Material hus/kapsling/stomme | Stål |
| Med ljuskälla | Ja |
| Med ljussensor | Nej |
| Med rörelsesensor | Nej |
| Pendellängd från/till | 150...2000 mm |
| Typ anslutning | Fri ledningsände |
| Typ av kabeldragning | Avslutning |
| Upphängning medlevereras | Ja |
| Vikt | 4.9 kg |

Måttritning



Ljusfördelningskurva



cd
 — C0/C180
 — C90/C270

UGR-tabell

| Beräkning av bländning enligt UGR | | | | | | | | | | | | |
|--|-----------------------------------|------|------|------|------|-----------------------------------|------|------|------|------|------|--|
| Tak | 80 | 70 | 70 | 50 | 50 | 80 | 70 | 70 | 50 | 50 | | |
| Vägg | 60 | 50 | 30 | 50 | 30 | 60 | 50 | 30 | 50 | 30 | | |
| Golv | 30 | 20 | 20 | 20 | 20 | 30 | 20 | 20 | 20 | 20 | | |
| Rumstorlek: | Bildriktning tvärs till tvärsaxel | | | | | Bildriktning längs till tvärsaxel | | | | | | |
| X | | | | | | | | | | | | |
| Y | | | | | | | | | | | | |
| 2H | 2H | 15.2 | 16.7 | 17.5 | 17.5 | 18.3 | 15.2 | 16.7 | 17.5 | 17.5 | 18.3 | |
| 3H | 3H | 16.1 | 17.6 | 18.3 | 18.4 | 19.1 | 16.0 | 17.5 | 18.3 | 18.4 | 19.1 | |
| 4H | 4H | 15.6 | 18.1 | 18.7 | 18.9 | 19.5 | 15.5 | 18.0 | 18.6 | 18.9 | 19.5 | |
| 6H | 6H | 16.9 | 18.4 | 19.1 | 19.3 | 19.9 | 16.9 | 18.4 | 19.0 | 19.2 | 19.8 | |
| 8H | 8H | 17.1 | 18.6 | 19.1 | 19.4 | 20.0 | 17.0 | 18.5 | 19.1 | 19.4 | 20.0 | |
| 12H | 12H | 17.1 | 18.6 | 19.2 | 19.5 | 20.0 | 17.1 | 18.6 | 19.2 | 19.5 | 20.1 | |
| 4H | 2H | 15.5 | 17.0 | 17.6 | 17.8 | 18.5 | 15.5 | 17.0 | 17.7 | 17.8 | 18.5 | |
| 3H | 3H | 16.6 | 18.1 | 18.7 | 19.0 | 19.5 | 16.6 | 18.1 | 18.6 | 18.9 | 19.5 | |
| 4H | 4H | 17.2 | 18.7 | 19.2 | 19.6 | 20.1 | 17.1 | 18.6 | 19.1 | 19.5 | 20.0 | |
| 6H | 6H | 17.7 | 19.2 | 19.6 | 20.1 | 20.5 | 17.7 | 19.2 | 19.6 | 20.1 | 20.5 | |
| 8H | 8H | 17.9 | 19.4 | 19.8 | 20.3 | 20.7 | 17.9 | 19.4 | 19.8 | 20.3 | 20.7 | |
| 12H | 12H | 18.0 | 19.5 | 19.8 | 20.4 | 20.7 | 18.1 | 19.6 | 19.9 | 20.5 | 20.8 | |
| 8H | 4H | 17.4 | 18.9 | 19.3 | 19.8 | 20.2 | 17.3 | 18.8 | 19.2 | 19.7 | 20.1 | |
| 6H | 6H | 18.0 | 19.5 | 19.8 | 20.5 | 20.8 | 18.1 | 19.6 | 19.9 | 20.5 | 20.8 | |
| 8H | 8H | 18.3 | 19.8 | 20.0 | 20.7 | 21.0 | 18.4 | 19.9 | 20.2 | 20.8 | 21.1 | |
| 12H | 12H | 18.4 | 19.9 | 20.2 | 20.9 | 21.1 | 18.6 | 20.1 | 20.4 | 21.1 | 21.3 | |
| 12H | 4H | 17.4 | 18.9 | 19.2 | 19.8 | 20.1 | 17.3 | 18.8 | 19.2 | 19.7 | 20.1 | |
| 6H | 6H | 18.1 | 19.6 | 19.8 | 20.5 | 20.8 | 18.1 | 19.6 | 19.9 | 20.5 | 20.8 | |
| 8H | 8H | 18.3 | 19.8 | 20.1 | 20.8 | 21.0 | 18.5 | 20.0 | 20.2 | 20.9 | 21.1 | |
| Variation av åskådarposition för tvärsaxel S | | | | | | | | | | | | |
| S = 1,0H | +0.2 / -0.3 | | | | | +0.2 / -0.3 | | | | | | |
| S = 1,5H | +0.4 / -0.6 | | | | | +0.4 / -0.7 | | | | | | |
| S = 2,0H | +0.9 / -1.0 | | | | | +0.8 / -1.1 | | | | | | |
| Standardtabell | BK05 | | | | | BK05 | | | | | | |
| Korrektionsfaktor | 3.6 | | | | | 3.5 | | | | | | |
| Korrigerade bländindikerare relaterade till totalt ljusflöde | | | | | | | | | | | | |

Tillbehör/reservdelar

| Artnr | Benämning | Typ av tillbehör/reservdel | Färg | Material |
|----------|-----------------------------|----------------------------|------|----------|
| E7904185 | BÄRSKENA DIKT TAK 600 MM | Övrigt | Vit | Stål |