

# BOX DP KLASSPKT 3K NIKO

E7029007



Box DP Klassrumspaket för skolor innebär att man med endast ett E-nummer får ett komplett, energisnålt belysningspaket som inkluderar såväl armaturer som styrsystem för närvarostyrning och dagsljuskontroll. Enklare kan det inte bli. Konceptet är baserat på ett klassrum ca 9x8 m eller ca 72 m<sup>2</sup> samt takhöjd ca 3 m. Box är en pendlad armatur med både direkt och indirekt ljusfördelning. Box klassrumspaket innehåller: 9 st Box DP D/I DALI/SWD, 2 st Box Asym DALI/SWD, 2 par väggarmar, 1 st närvarosensor Niko. För att programmera krävs en en IR-adapter för att överföra inställningarna till sensorn, beställs separat E13 004 59. Programmeras enkelt via appen Niko-sensor Tool. Armaturdata som visas nedan är per armatur och för Box DP D/I.

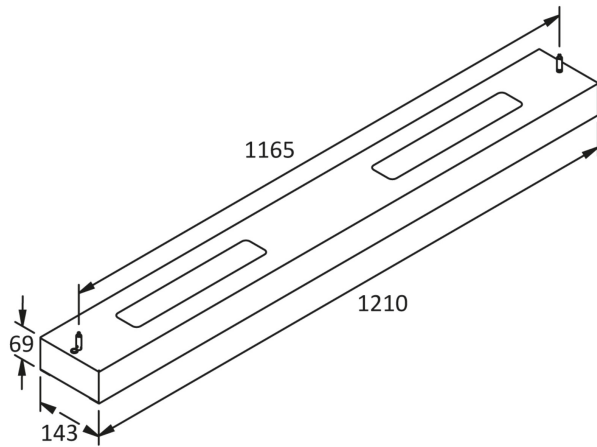


**Ljustekniska data**

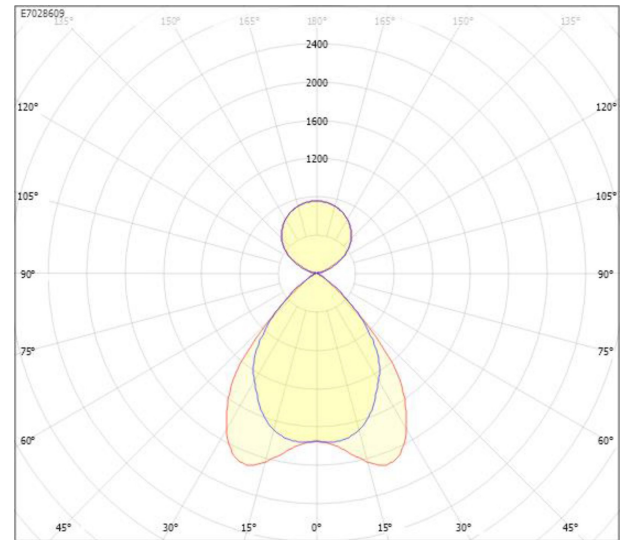
Anpassad för bildskärmsarbete (EN 12464-1)	Ja
Bibehållet ljusflöde vid genomsnittlig livslängd 100 000 tim (25 °C omgivning)	100 %
Direkt-/indirekt ljus kan regleras separat	Nej
Flimmervärde Pst LM	0.5
Färgbeständighet (McAdam ellipse)	SDCM3
Färgtemperatur	3000 K
Färgtemperatur justerbar	Nej
Färgtolkningsindex (CRI/Ra)	90-100
Ljusfördelning	Symmetrisk
Ljuskälla	LED (utbytbar)
Ljusuttag	Direkt/Indirekt
Nominellt ljusflöde (IEC 62722-2-1)	5500 lm
Reflektor	Matt
<b>Elektriska data</b>	
Drivdon	LED-drivdon (konstantström)
Drivdon ingår	Ja
Effekt medel	49 W
Effekt slut	55 W
Effekt start	45 W
Effektfaktor	0.9
Justering ljusflöde	Steglöst reglerbar
Konstant ljusflöde (CLO)	Ja
Max. antal armaturer per automatsäkring B10 (MCB)	17
Max. antal armaturer per automatsäkring B16 (MCB)	29
Max. antal armaturer per automatsäkring C16 (MCB)	46
Max. antal don MCB C10A	29
Max. systemeffekt	53 W
Märkspänning	220...240 V
Spänningstyp	AC
Stroboskopeffektvärde SVM	0.4

Bredd	143 mm
Höjd/Djup	69 mm
Längd	1210 mm
Armatyr med begränsad ytemperatur "D" (EN 60598-2-24)	Nej
Bluetoothstyrd	Nej
Dimmer med tryckknapp	Ja
Dimning bakkant (phase cut-off)	Nej
Dimning DALI-2	Ja
Dimning framkant (phase cut-on)	Nej
Dimningsbar	Ja
Kapslingsklass (IP)	IP20
Skyddsklass (IEC 61140)	I
Utbytbar drivdon	Ja
Antal poler	5
Färg hus/kapsling/stomme	Vit
Ledararea	0.75 mm <sup>2</sup>
Lämplig för nödbelysning	Nej
Material hus/kapsling/stomme	Stål
Med ljuskälla	Ja
Med ljussensor	Nej
Med rörelsesensor	Nej
Pendellängd från/till	150...2000 mm
Rasterutförande	Matt
Typ anslutning	Fri ledningsände
Typ av kabeldragning	Avslutning
Upphängning medlevereras	Ja
Vikt	5.9 kg

## Måttritning



## Ljusfördelningskurva



## UGR-tabell

Beräkning av bländning enligt UGR											
Tak	80	70	70	50	50	80	70	70	50	50	
Vägg	60	50	30	50	30	60	50	30	50	30	
Golv	30	20	20	20	20	30	20	20	20	20	
Rumstorlek:	Bildriktning tvärs till tvärsaxel					Bildriktning längs till tvärsaxel					
X											
Y											
2H	2H	14,2	15,8	16,5	16,5	17,2	14,0	15,5	16,3	16,3	17,0
3H	3H	14,1	15,6	16,2	16,4	17,0	13,8	15,3	16,0	16,1	16,7
4H	4H	14,0	15,5	16,1	16,3	16,9	13,7	15,2	15,8	16,0	16,6
6H	6H	13,8	15,4	15,9	16,2	16,7	13,5	15,1	15,6	15,9	16,4
8H	8H	13,8	15,3	15,8	16,1	16,6	13,5	15,0	15,5	15,8	16,3
12H	12H	13,7	15,2	15,7	16,1	16,5	13,4	14,9	15,4	15,8	16,2
4H	2H	14,0	15,5	16,1	16,3	16,9	13,7	15,3	15,9	16,1	16,6
3H	3H	13,8	15,4	15,9	16,2	16,7	13,5	15,0	15,5	15,9	16,3
4H	4H	13,7	15,3	15,7	16,1	16,5	13,4	14,9	15,3	15,8	16,2
6H	6H	13,6	15,1	15,5	16,0	16,3	13,2	14,8	15,1	15,7	16,0
8H	8H	13,5	15,1	15,4	15,9	16,2	13,2	14,7	15,0	15,6	15,9
12H	12H	13,4	15,0	15,3	15,9	16,2	13,1	14,6	14,9	15,5	15,8
8H	4H	13,5	15,0	15,4	15,9	16,2	13,2	14,7	15,0	15,6	15,9
6H	6H	13,4	14,9	15,2	15,8	16,1	13,0	14,6	14,8	15,5	15,7
8H	8H	13,3	14,8	15,1	15,8	16,0	13,0	14,5	14,7	15,4	15,6
12H	12H	13,2	14,8	15,0	15,7	15,9	12,9	14,4	14,6	15,4	15,5
12H	4H	13,4	15,0	15,3	15,9	16,1	13,1	14,6	14,9	15,5	15,8
6H	6H	13,3	14,8	15,1	15,8	16,0	12,9	14,5	14,7	15,4	15,6
8H	8H	13,2	14,8	15,0	15,7	15,9	12,9	14,4	14,6	15,4	15,5
Variation av åskådarposition för tvärsaxel S											
S = 1,0H	+1,8 / -5,1					+2,0 / -4,0					
S = 1,5H	+3,2 / -9,9					+3,1 / -12,3					
S = 2,0H	+5,1 / -13,2					+4,9 / -14,7					
Standardtabell	BK00					BK00					
Korrektionsfaktor	-1,9					-2,2					
Korrigerade bländindikerare relaterade till totalt ljusflöde											

## Tillbehör/reservdelar

Artnr	Benämning	Typ av tillbehör/reservdel	Tillbehör	Reservdel	Färg	Material
E1300459	IR-ADAPTER TILL SMARTPHONE	Övrigt	Ja	Nej		
E7904185	BÄRSKENA DIKT TAK 600 MM	Övrigt			Vit	Stål