



## BOX MP KLASSPKT 4K BT

E7029015

Box MP BT Easyair klassrumspaket för skolor innebär att man med endast ett E-nummer får ett komplett, energisnålt belysningspaket som inkluderar såväl armaturer som styrsystem för närvarostyrning och dagsljuskontroll. Enklare kan det inte bli. Konceptet är baserat på ett klassrum ca 9x8 m eller ca 72 m<sup>2</sup> samt takhöjd ca 3 m. Box är en pendlad armatur med både direkt och indirekt ljusfördelning. Box klassrumspaket innehåller: 9 st Box MP D/I sensor BT Easyair, 2 st Box Asym D sensor BT Easyair, 2 par väggarmar. Armaturen har en sensor EasyAir SNS210 MC från Philips med rörelse och dagsljuskontroll som driftsätts via en App. Armaturerna grupperas enkelt efter installation och där efter anpassas ljuset automatiskt för att få en så energieffektiv anläggning som möjligt. För bästa känslighet bör sensorn installeras med en installationshöjd av högst 3 meter. Adress till app: <https://apps.apple.com/us/app/philips-field-app-mc/id1484451186> alt. <https://play.google.com/store/apps/details?id=com.signify.masterconnect>. Armaturdata som visas nedan är per armatur och för Box MP D/I sensor BT Easyair.



**Ljustekniska data**

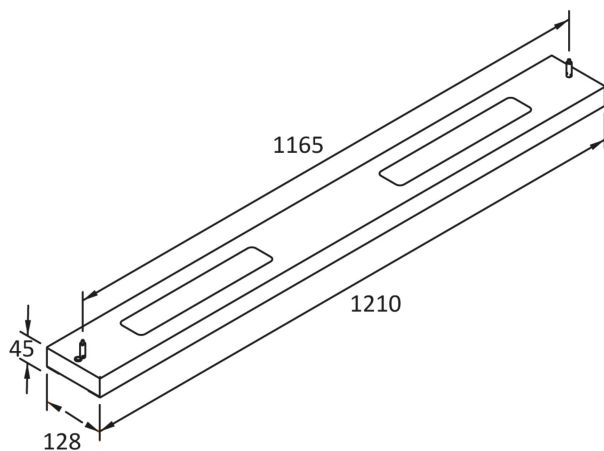
Anpassad för bildskärmsarbete (EN 12464-1)	Ja
Bibehållet ljusflöde vid genomsnittlig livslängd 100 000 tim (25 °C omgivning)	100 %
Direkt-/indirekt ljus kan regleras separat	Nej
Flimmervärde Pst LM	0.5
Färgbeständighet (McAdam ellipse)	SDCM3
Färgtemperatur	4000 K
Färgtemperatur justerbar	Nej
Färgtolkningsindex (CRI/Ra)	90-100
Ljusfördelning	Symmetrisk
Ljuskälla	LED (utbytbar)
Ljusuttag	Direkt/Indirekt
Nominellt ljusflöde (IEC 62722-2-1)	5375 lm

**Elektriska data**

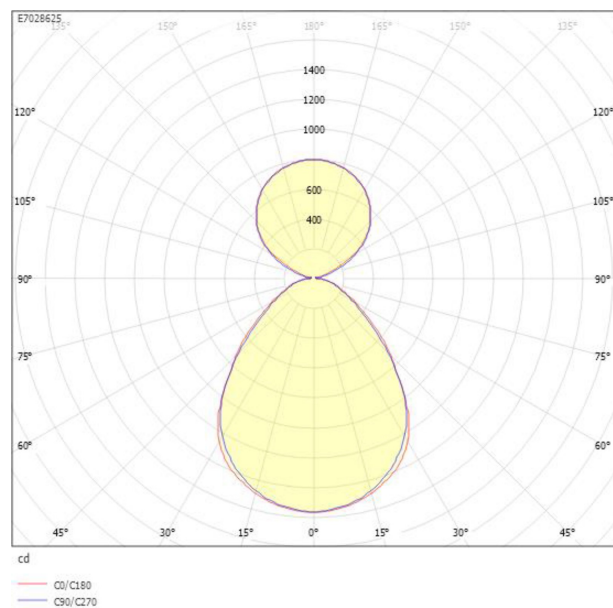
Drivdon	LED-drivdon (konstantström)
Drivdon ingår	Ja
Effekt medel	40 W
Effekt slut	44 W
Effekt start	37 W
Effektfaktor	0.98
Justering ljusflöde	Steglöst reglerbar
Konstant ljusflöde (CLO)	Ja
Max. antal armaturer per automatsäkring B10 (MCB)	14
Max. antal armaturer per automatsäkring B16 (MCB)	24
Max. antal armaturer per automatsäkring C16 (MCB)	38
Max. antal don MCB C10A	24
Max. systemeffekt	45 W
Märkspänning	220...240 V
Spänningstyp	AC
Stroboskopeffektvärde SVM	0.4

Bredd	128 mm
Höjd/Djup	45 mm
Längd	1195 mm
Armatyr med begränsad ytemperatur "D" (EN 60598-2-24)	Nej
Bluetoothstyrd	Ja
Dimmer med tryckknapp	Nej
Dimning bakkant (phase cut-off)	Nej
Dimning DALI-2	Ja
Dimning framkant (phase cut-on)	Nej
Dimningsbar	Ja
Kapslingsklass (IP)	IP20
Skyddsklass (IEC 61140)	I
Utbytbar drivdon	Ja
Antal poler	3
Färg hus/kapsling/stomme	Vit
Ledararea	0.75 mm <sup>2</sup>
Lämplig för nödbelysning	Nej
Material hus/kapsling/stomme	Stål
Med ljuskälla	Ja
Med ljussensor	Ja
Med rörelsesensor	Ja
Pendellängd från/till	150...2000 mm
Typ anslutning	Plugg (hane)
Typ av kabeldragning	Avslutning
Upphängning medlevereras	Ja
Vikt	5 kg

## Måttritning



## Ljusfördelningskurva



## UGR-tabell

Beräkning av bländning enligt UGR												
Tak	80	70	70	50	50	80	70	70	50	50		
Vägg	60	50	30	50	30	60	50	30	50	30		
Golv	30	20	20	20	20	30	20	20	20	20		
Rumstorlek:	Bildriktning tvärs till tvärsaxel					Bildriktning längs till tvärsaxel						
X												
Y												
2H	2H	15.4	16.9	17.7	17.7	18.5	15.4	16.9	17.7	17.7	18.5	
3H	3H	16.3	17.8	18.5	18.6	19.3	16.2	17.7	18.4	18.5	19.2	
4H	4H	15.7	18.2	18.9	19.1	19.7	15.7	18.2	18.8	19.0	19.6	
6H	6H	17.1	18.6	19.2	19.5	20.1	17.1	18.6	19.2	19.4	20.0	
8H	8H	17.2	18.7	19.3	19.6	20.2	17.2	18.7	19.3	19.6	20.2	
12H	12H	17.3	18.8	19.4	19.7	20.2	17.3	18.8	19.4	19.7	20.2	
4H	2H	15.7	17.2	17.8	18.0	18.6	15.7	17.2	17.8	18.0	18.7	
3H	3H	16.8	18.3	18.8	19.2	19.7	16.7	18.2	18.8	19.1	19.6	
4H	4H	17.4	18.9	19.4	19.8	20.2	17.3	18.8	19.3	19.7	20.2	
6H	6H	17.9	19.4	19.8	20.3	20.7	17.9	19.4	19.8	20.3	20.7	
8H	8H	18.1	19.6	20.0	20.5	20.9	18.1	19.6	20.0	20.5	20.9	
12H	12H	18.2	19.7	20.0	20.6	20.9	18.3	19.8	20.1	20.7	21.0	
8H	4H	17.6	19.1	19.4	20.0	20.3	17.5	19.0	19.4	19.9	20.3	
6H	6H	18.2	19.7	20.0	20.6	20.9	18.2	19.7	20.1	20.7	21.0	
8H	8H	18.4	20.0	20.2	20.9	21.2	18.6	20.1	20.3	21.0	21.3	
12H	12H	18.6	20.1	20.3	21.1	21.3	18.8	20.3	20.6	21.3	21.5	
12H	4H	17.5	19.1	19.4	20.0	20.3	17.5	19.0	19.3	19.9	20.3	
6H	6H	18.2	19.7	20.0	20.7	21.0	18.3	19.8	20.0	20.7	21.0	
8H	8H	18.5	20.0	20.3	21.0	21.2	18.6	20.1	20.4	21.1	21.3	
Variation av åskådarposition för tvärsaxel S												
S = 1,0H	+0.2 / -0.3					+0.2 / -0.3						
S = 1,5H	+0.4 / -0.6					+0.4 / -0.7						
S = 2,0H	+0.9 / -1.0					+0.8 / -1.1						
Standardtabell	BK05					BK05						
Korrektionsfaktor	3.7					3.7						
Korrigerade bländindikerare relaterade till totalt ljusflöde												

## Tillbehör/reservdelar

Artnr	Benämning	Typ av tillbehör/reservdel	Färg	Material
E7904185	BÄRSKENA DIKT TAK 600 MM	Övrigt	Vit	Stål