

VEKTOR BAS X 4K SENSOR

E7214581



Vektor Bas är en allmänljusarmatur IP44 i slimmad design för trapphus, garage, korridorer och allmänna utrymmen. Armaturen har en diffuserad linjeprismatisk kupa som ger en mjuk ljusfördelning. Monteras dikt tak, lina, på vägg eller konsol. Godkänd för omgivningstemperatur -20°C till +55°C. Stomme av vitlackerad stålplåt, gavlar av vit polykrabonat, kupa av frostad linjeprismatisk akryl. Införingshål, knockout Ø 16 mm i vardera gavel samt 2st Ø 19 mm införingshål på ovansidan. Insticksplint i mitten av armaturen 5x2x2,5mm². Armaturen har inbyggd mikrovågssensor med rörelse- och dagsljusavkänning. Tiden innan armaturen släcker kan ställas mellan 5 sekunder och upp till 30 minuter. Armaturen har en utgång från sensorn som kan tända och släcka upp till 3 st armaturer, dock max 400W. Sensorn klarar att detektera upp till 6m montagehöjd. Armatur med mikrovågssensor bör ej placeras vid eller i anslutning till där material är i rörelse, eller där sensorn utsätts för vibrationer, mikrovågssensor detekterar även igenom t.ex väggar och dörrar.



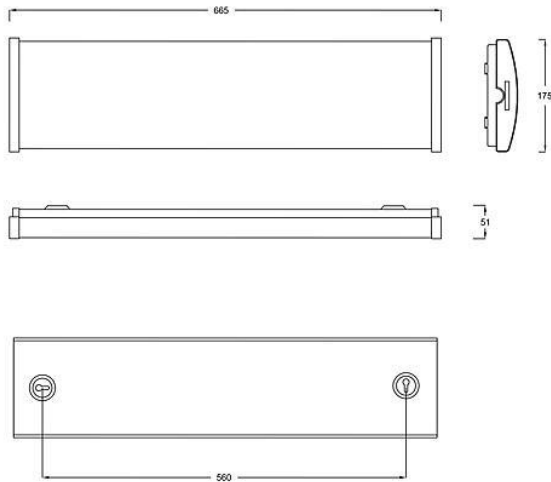
Ljustekniska data

Armaturljusflöde	2800 lm
Bibehållet ljusflöde vid genomsnittlig livslängd 100 000 tim (25 °C omgivning)	64 %
Bibehållet ljusflöde vid genomsnittlig livslängd 50 000 tim (25 °C omgivning)	81 %
Flimmervärde Pst LM	0.1
Färgbeständighet (McAdam ellipse)	SDCM3
Färgtemperatur	4000 K
Färgåtergivningindex (CRI)	80-89
Justering av ljusflöde	Nej
Ljusedelning	Symmetrisk
Ljuskälla	LED ej utbytbart
Ljusuttag	Direkt
Nominell omgivande temperatur enligt IEC62722-2-1	-20...55 °C
Stroboskopeffektvärde SVM	0.4
Elektriska data	
Antal don MCB B10A	10
Antal don MCB B16A	16
Antal don MCB C10A	16
Antal don MCB C16A	26
Distortion (THD)	10
Drifdon	LED-drivdon konstantström
Drivdon ingår	Ja
Effektfaktor	0.98
Ljusutbyte	156 lm/W
Max. systemeffekt	18 W
Märkspänning från/till	220...240 V
Nominell ström	145 mA
Spänningstyp	AC
Utbytbart drivdon	Ja
Dimensioner	
Bredd	175 mm

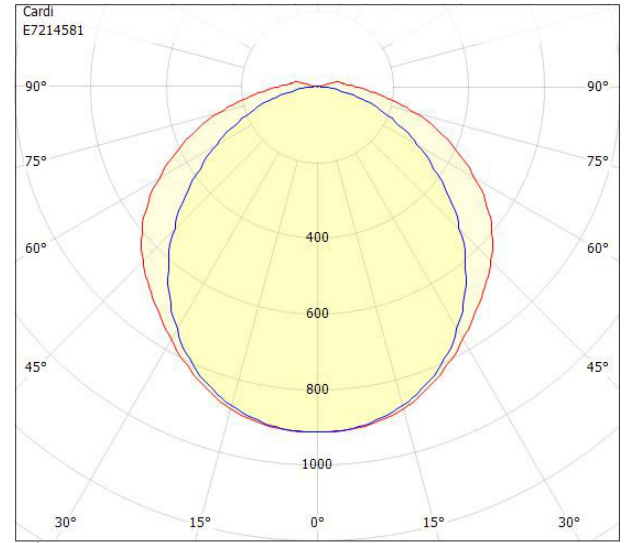
Dimensioner (forts)

Höjd/djup	51 mm
Längd	665 mm
Bluetoothstyrd	Nej
Brandskydd "D"	Ja
Dimmer med tryckknapp	Nej
Dimmerfunktion saknas	Ja
Dimning DALI-2	Nej
Kapslingsklass (IP)	IP44
Skyddsklass	I
Slagtålighet (IK)	IK06
Anslutningstyp	Stickklämma
Antal poler	5
Kapslingsfärg	Vit
Ledararea.	2.5 mm ²
Lämplig för takmontering	Ja
Lämplig för väggmontering	Ja
Lämplig för ytmontage	Ja
Material kapsling	Stål
Material kupa	Plast, prismatisk
Med ljuskälla	Ja
Med ljussensor	Ja
Med rörelsesensor	Ja
RAL-nummer	9016
Typ av kabeldragning	Lämplig för genomgående ledning
Vikt	1.8 kg
Ytskydd hus/kapsling/stomme	Med pulverlack

Måttritning



Ljusfördelningskurva



— C0/C180
— C90/C270

UGR-tabell

Beräkning av bländning enligt UGR												
ρ Tak	70	70	50	50	30	70	70	50	50	30		
ρ Vägg	50	30	50	30	30	50	30	50	30	30		
ρ Golv	20	20	20	20	20	20	20	20	20	20		
Rumsstorlek X Y	Blickriktning tvärs till tvärsaxel					Blickriktning längs till tvärsaxel						
2H 2H	20.3	21.7	20.7	22.0	22.3	18.5	19.9	18.9	20.2	20.4		
2H 3H	22.3	23.5	22.7	23.9	24.2	19.8	21.0	20.1	21.3	21.6		
2H 4H	23.3	24.4	23.7	24.8	25.1	20.2	21.4	20.6	21.7	22.1		
2H 6H	24.2	25.2	24.6	25.6	26.0	20.6	21.6	21.0	22.0	22.4		
2H 8H	24.6	25.6	25.0	26.0	26.4	20.7	21.7	21.1	22.1	22.5		
2H 12H	25.0	26.0	25.5	26.4	26.8	20.7	21.7	21.2	22.1	22.5		
4H 2H	20.9	22.1	21.3	22.4	22.8	19.6	20.7	20.0	21.1	21.4		
4H 3H	23.2	24.2	23.6	24.5	24.9	21.0	22.0	21.5	22.4	22.8		
4H 4H	24.3	25.2	24.7	25.6	26.0	21.7	22.5	22.1	22.9	23.4		
4H 6H	25.4	26.2	25.9	26.6	27.1	22.1	22.9	22.6	23.3	23.8		
4H 8H	25.9	26.7	26.4	27.1	27.6	22.2	23.0	22.7	23.4	23.9		
4H 12H	26.5	27.2	27.0	27.6	28.1	22.4	23.0	22.8	23.5	24.0		
8H 4H	24.6	25.3	25.1	25.8	26.2	22.4	23.1	22.8	23.5	24.0		
8H 6H	25.9	26.5	26.4	27.0	27.5	23.0	23.6	23.5	24.1	24.6		
8H 8H	26.7	27.2	27.2	27.7	28.2	23.3	23.8	23.8	24.3	24.9		
8H 12H	27.4	27.9	28.0	28.4	29.0	23.5	24.0	24.0	24.5	25.0		
12H 4H	24.6	25.3	25.1	25.7	26.2	22.5	23.2	23.0	23.6	24.1		
12H 6H	26.0	26.5	26.5	27.0	27.6	23.4	23.9	23.9	24.4	24.9		
12H 8H	26.8	27.3	27.4	27.8	28.4	23.7	24.2	24.3	24.7	25.3		
Variation av åskådarposition för tvärsaxel S												
S = 1.0H	+0.1 / -0.1					+0.1 / -0.1						
S = 1.5H	+0.2 / -0.2					+0.3 / -0.4						
S = 2.0H	+0.3 / -0.5					+0.4 / -0.7						
Standardtabell Korrektionsfaktor	BK09 10.4					BK06 6.0						
Korrigerade bländindikeringar relaterade till totalt ljusflöde												

Tillbehör/reservdelar

Artnr	Benämning	Typ av tillbehör	Färg	Material	Längd	Bredd
E7213969	KOPPLINGSDOSA ROT LINMONTAGE		Vit	Plast	150 mm	75 mm
E7216110	SKYDDSRUMSBYGEL CARDI			Rostfritt stål		
E7904157	LINFÄSTE DOGAL 2ST					
E7904198	KONSOL 45 GRADER VFZ					
E7904199	KONSOL 90 GRADER VFZ					
E7904201	KONSOL 0/30/45/60GR VIT					
E7214541	KUPA VEKTOR X BAS/TEKNIK	Lampkupa				
E7214544	GAVEL VEKTOR BAS/TEKNIK	Ändstycke	Vit			
E7214545	SENSOR VEKTOR BAS	Rörelsedetektor	Vit			