

ALTUM BAS LO 60-90- 105GR

E7215785



Altum Bas är en robust och kompakt industriarmatur för t ex lager och industrier. Spridningsvinkeln är vertygslöst justerbar i tre steg 60-90-105°, 15300-16050-16200lm. Stomme av aluminium. Avskärmning av polykarbonat. Godkänd omgivningstemperatur -25°C till +40°C. För aktuell livslängd LED-modul (L80) vid olika temperaturer, se diagram. Levereras med 2m anslutningsledning 3x1,5 mm², 1,5 m kedja och ögla. Armaturljusflöde som visas i produktdata är för 90°.



Ljustekniska data

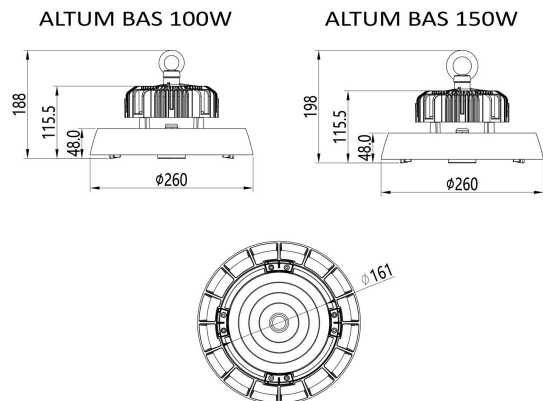
Armaturljusflöde	16050 lm
Bibehållet ljusflöde vid genomsnittlig livslängd 100 000 tim (25 °C omgivning)	60 %
Bibehållet ljusflöde vid genomsnittlig livslängd 50 000 tim (25 °C omgivning)	90 %
Färgbeständighet (McAdam ellipse)	SDCM3
Färgtemperatur	4000 K
Färgåtergivningningsindex (CRI)	80-89
Justerbar ljusfördelning	Lägen
Justering av ljusflöde	Nej
Ljusfördelning	Symmetrisk
Ljuskälla	LED ej utbytbar
Spridningsvinkel	Extremt bredstrålande >80°

Elektriska data

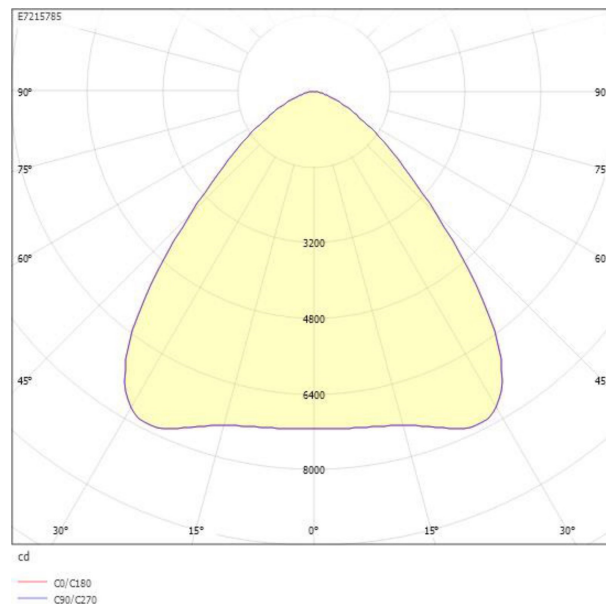
Antal don MCB B10A	4
Antal don MCB B16A	6
Antal don MCB C10A	6
Antal don MCB C16A	11
Distortion (THD)	5
Driftdon	LED-drivdon konstantström
Drivdon ingår	Ja
Effektfaktor	0.94
Ljusutbyte	161 lm/W
Max. systemeffekt	100 W
Märkspänning från/till	220...240 V
Spänningstyp	AC
Utbytbar drivdon	Ja

Höjd/djup	185 mm
Ytterdiameter	260 mm
Bakkantsdimring	Nej
Brandskydd "D"	Ja
Dimmer med tryckknapp	Nej
Dimmerfunktion saknas	Ja
Dimning DALI-2	Nej
Framkantsdimring	Nej
Integrerad dimning	Nej
Kapslingsklass (IP)	IP65
Skyddsklass	I
Slagtålighet (IK)	IK08
Antal poler	3
Bollsäker	Nej
Kapslingsfärg	Aluminium
Ledararea.	1.5 mm ²
Material kapsling	Aluminium
Med ljuskälla	Ja
Monteringsmetod	Pendel
RAL-nummer	9006
Typ av kabeldragning	Avslutning
Vikt	3.2 kg

Måttritning



Ljusfördelningskurva



UGR-tabell

Beräkning av bländning enligt UGR											
Tak	80	70	70	50	50	80	70	70	50	50	
Vägg	60	50	30	50	30	60	50	30	50	30	
Golv	30	20	20	20	20	30	20	20	20	20	
Rumstorlek:	Bildriktning tvärs till tvärsaxel					Bildriktning längs till tvärsaxel					
X											
Y											
2H	2H	26.1	27.8	28.8	28.1	29.0	26.1	27.8	28.8	28.1	29.0
	3H	26.3	28.1	29.0	28.4	29.2	26.3	28.1	29.0	28.4	29.2
	4H	26.3	28.1	29.0	28.4	29.2	26.3	28.1	29.0	28.4	29.2
	6H	26.3	28.1	28.9	28.4	29.2	26.3	28.1	28.9	28.4	29.2
	8H	26.3	28.1	28.8	28.4	29.1	26.3	28.1	28.8	28.4	29.1
	12H	26.2	28.0	28.8	28.4	29.1	26.2	28.0	28.8	28.4	29.1
4H	2H	26.1	27.9	28.8	28.3	29.1	26.1	27.9	28.8	28.3	29.1
	3H	26.5	28.3	29.0	28.7	29.3	26.5	28.3	29.0	28.7	29.3
	4H	26.5	28.4	29.0	28.8	29.4	26.5	28.4	29.0	28.8	29.4
	6H	26.5	28.4	28.9	28.8	29.3	26.5	28.4	28.9	28.8	29.3
	8H	26.5	28.4	28.9	28.9	29.3	26.5	28.4	28.9	28.9	29.3
	12H	26.4	28.4	28.8	28.8	29.2	26.4	28.4	28.8	28.8	29.2
8H	4H	26.5	28.4	28.9	28.8	29.2	26.5	28.4	28.9	28.8	29.2
	6H	26.5	28.4	28.8	28.8	29.2	26.5	28.4	28.8	28.8	29.2
	8H	26.4	28.4	28.7	28.8	29.2	26.4	28.4	28.7	28.8	29.2
	12H	26.4	28.3	28.6	28.8	29.1	26.4	28.3	28.6	28.8	29.1
12H	4H	26.4	28.3	28.8	28.8	29.2	26.4	28.3	28.8	28.8	29.2
	6H	26.4	28.4	28.7	28.8	29.1	26.4	28.4	28.7	28.8	29.1
	8H	26.4	28.3	28.6	28.8	29.1	26.4	28.3	28.6	28.8	29.1
Variation av åskådarposition för tvärsaxel S											
S = 1,0H	+0,9 / -1,4					+0,9 / -1,4					
S = 1,5H	+1,8 / -2,6					+1,8 / -2,6					
S = 2,0H	+3,3 / -3,8					+3,3 / -3,8					
Standardtabell	BK01					BK01					
Korrektionsfaktor	10,3					10,3					
Korrigerade bländindikatorer relaterade till totalt ljusflöde											

Tillbehör/reservdelar

Artnr	Benämning
E7216469	ALTUM BAS BYGEL 0-90GR