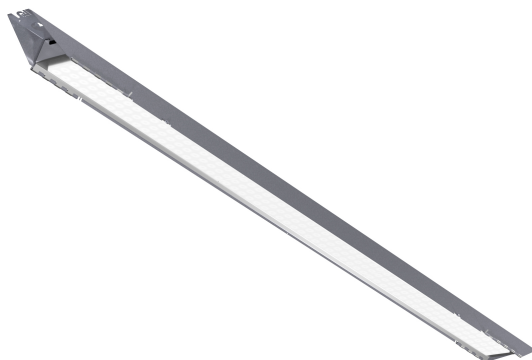


TRYGGVE SPORT LO DALI CLO ÖK

E7218576



Tryggve Sport är en armatur med en ljusfördelning och ljusflöde optimerat för sporthallar med fokus på att skapa förutsättning för hög aktivitet och snabbt spel. Då armaturen är i IP23 funkar den även utmärkt i industriella miljöer. Tryggve Sport är tack vare sin konstruktion enkel att installera och dess form gör att kan den packas med minimalt emballage. Stomme av varmförzinkad stålplåt. LED-plattan är monterad på en aluminiumplåt för optimal ljusstyrka och livslängd på LED. Godkänd för omgivningstemperatur -25°C till +50°C. Armaturen uppfyller bollskyddscertifierad enl. DIN 57710-13/VDE-0710-13 och kan kompletteras med ett galler om ytterligare skydd önskas. Monteras dikt tak eller på lina alternativt för montage med rörfästen, vinkelfästen eller pendlas ner. Insticksplint i vardera gavel 3+2x2x2,5 mm², överkopplad 1-fas + DALI. Armaturen är försedd med CLO-drivdon typ DALI/Switch&Dim för extern styrning. CLO-drivdonen kompenserar för LED-ljuskällans ljusnedgång över tiden genom att öka strömmen. Det innebär att ljusflödet ur armaturen kommer vara konstant under hela livslängden. Lm/W som anges är beräknat på start/min effekten. Tryggve Sport kan på begäran levereras med snabbkoppling.

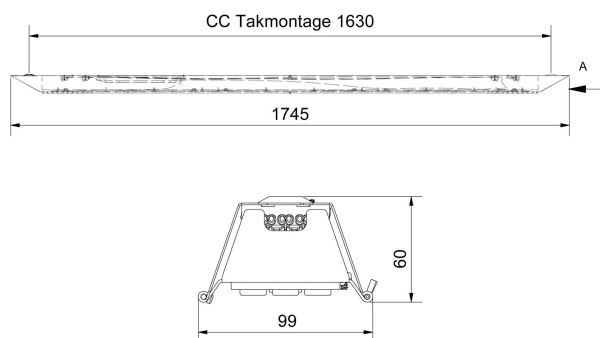


Ljustekniska data

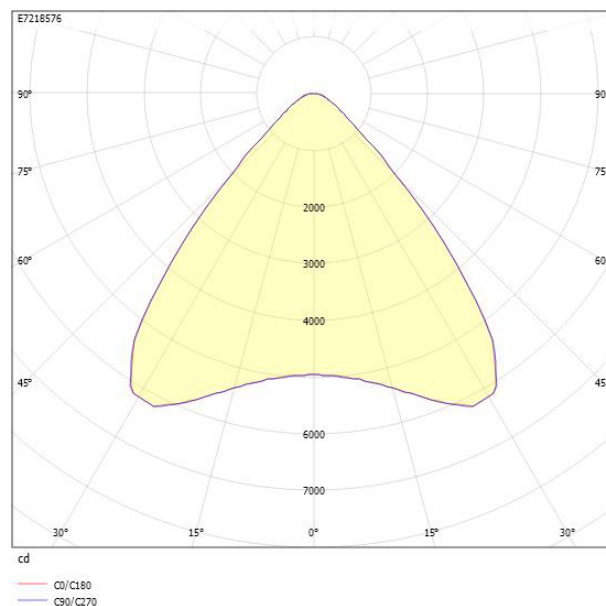
Armaturljusflöde	11050 lm
Bibehållet ljusflöde vid genomsnittlig livslängd 100 000 tim (25 °C omgivning)	84 %
Flimmervärde Pst LM	0.01
Färgbeständighet (McAdam ellipse)	SDCM3
Färgtemperatur	4000 K
Färgåtergivningindex (CRI)	80-89
Justering av ljusflöde	Steglöst reglerbar
Ljusfördelning	Symmetrisk
Ljuskälla	LED utbytbar
Ljustagg	Direkt
Nominell omgivande temperatur enligt IEC62722-2-1	-25...50 °C
Spridningsvinkel	Extremt bredstrålande >80°
Stroboskopeffektvärde SVM	0.1
Elektriska data	
Antal don MCB B16A	13
Antal don MCB C16A	22
Distortion (THD)	10
Driftdon	LED-drivdon konstantström
Drivdon ingår	Ja
Effektfaktor	0.98
Konstant ljusflöde (CLO)	Ja
Ljusutbyte	168 lm/W
Max. systemeffekt	73 W
Märkspänning från/till	220...240 V
Nominell ström	423 mA
Spänningstyp	AC
Utbytbart drivdon	Ja

Bredd	99 mm
Höjd/djup	60 mm
Längd	1745 mm
Bakkantsdimring	Nej
Bluetoothstyrd	Nej
Brandskydd "D"	Nej
Dimmer med tryckknapp	Ja
Dimmerfunktion saknas	Nej
Dimning DALI-2	Ja
Integrerad dimning	Nej
Kapslingsklass (IP)	IP23
Skyddsklass	I
Anslutningstyp	Stickklämma
Antal poler	5
Ledararea.	2.5 mm ²
Lämplig för pendelupphängning	Ja
Lämplig för takmontering	Ja
Lämplig för ytmontage	Ja
Material kapsling	Stål
Med ljuskälla	Ja
Med ljussensor	Nej
Med rörelsesensor	Nej
Typ av kabeldragning	Genomgående ledning inkluderad
Ytskydd hus/kapsling/stomme	Förzinkad

Måttritning



Ljusfördelningskurva



UGR-tabell

Beräkning av bländning enligt UGR											
p Tak	80	70	70	50	50	80	70	70	50	50	
p Vägg	60	50	30	50	30	60	50	30	50	30	
p Golv	30	20	20	20	20	30	20	20	20	20	
Rumsstorlek X	Y	Blickriktning tvärs till tvärsaxel					Blickriktning längs till tvärsaxel				
2H	2H	19.8	21.6	22.5	21.9	22.8	19.8	21.6	22.5	21.9	22.7
2H	3H	19.9	21.7	22.6	22.0	22.8	19.9	21.7	22.6	22.0	22.8
2H	4H	20.0	21.8	22.6	22.1	22.9	20.0	21.8	22.6	22.1	22.8
2H	6H	20.0	21.8	22.6	22.2	22.9	20.0	21.8	22.5	22.2	22.8
2H	8H	20.0	21.8	22.5	22.2	22.8	20.0	21.8	22.5	22.2	22.8
2H	12H	20.0	21.8	22.5	22.2	22.8	19.9	21.8	22.5	22.2	22.8
4H	2H	19.7	21.5	22.3	21.9	22.6	19.7	21.5	22.3	21.9	22.6
4H	3H	19.9	21.8	22.4	22.2	22.8	19.9	21.8	22.4	22.1	22.7
4H	4H	20.0	21.9	22.5	22.3	22.8	20.0	21.9	22.5	22.3	22.8
4H	6H	20.1	22.0	22.5	22.4	22.9	20.1	22.0	22.5	22.4	22.9
4H	8H	20.1	22.0	22.5	22.5	22.9	20.1	22.0	22.5	22.5	22.9
4H	12H	20.1	22.0	22.4	22.5	22.9	20.1	22.0	22.4	22.5	22.8
8H	4H	20.0	21.9	22.3	22.3	22.8	20.0	21.9	22.3	22.3	22.7
8H	6H	20.1	22.0	22.4	22.5	22.8	20.1	22.0	22.4	22.5	22.8
8H	8H	20.2	22.1	22.4	22.6	22.9	20.1	22.1	22.4	22.6	22.9
8H	12H	20.2	22.1	22.4	22.6	22.9	20.2	22.1	22.4	22.6	22.9
12H	4H	20.0	21.9	22.3	22.3	22.7	19.9	21.9	22.3	22.3	22.7
12H	6H	20.1	22.0	22.3	22.5	22.8	20.1	22.0	22.3	22.5	22.8
12H	8H	20.1	22.1	22.4	22.6	22.9	20.1	22.1	22.4	22.6	22.8
Variation av blickriktning för tvärsaxel S											
S = 1.0H		+1.9 / -1.5					+2.0 / -1.6				
S = 1.5H		+2.5 / -3.3					+3.6 / -3.3				
S = 2.0H		+5.3 / -3.9					+5.3 / -3.9				
Standardtabell		BK01					BK01				
Korrektionsfaktor		4.0					4.0				
Korrigerade bländindikatorer raterade till totalt ljusflöde											

Tillbehör/reservdelar

Artnr	Benämning	Material	Färg	Längd	Bredd	Höjd
E7213969	KOPPLINGSDOSA ROT LINMONTAGE	Plast	Vit	150 mm	75 mm	37 mm
E7216261	TRYGGVE MO VINKELFÄSTE	Stål				
E7216262	TRYGGVE MO RÖRKLAMMER	Stål				
E7218577	TRYGGVE SPORT LO/MO GALLER					