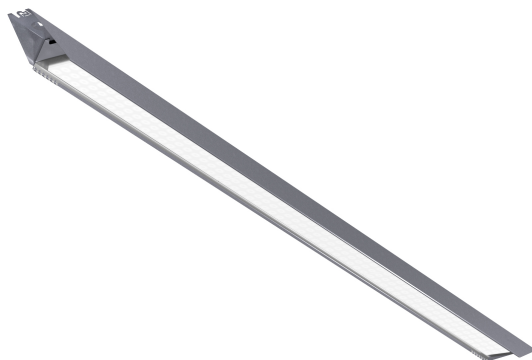


# TRYGGVE XHO MED SNABB L1 ÖK

E7220424



Tryggve är en IP23 industriarmatur med bra energieffektivitet och utvecklad för en enkel installation och montering. Stomme av varmförzinkad stålplåt. LED-plattan är monterad på en aluminiumplåt för optimal ljusstyrka och livslängd på LED. Snabbkoppling 5-polig chassikontakt (Rutab) i varje ände möjliggör en flexibel och snabbare installation, armaturen har överkoppling med 5x2,5 mm<sup>2</sup> och är förkopplad för olika faser L1, L2, L3. Enkel att montera tack vare minimal vikt och inbyggda wireupphäng, kan även monteras dikt via nyckelhål. Godkänd för omgivningstemperatur -25°C till +50°C. Armatur är kopplad L1.

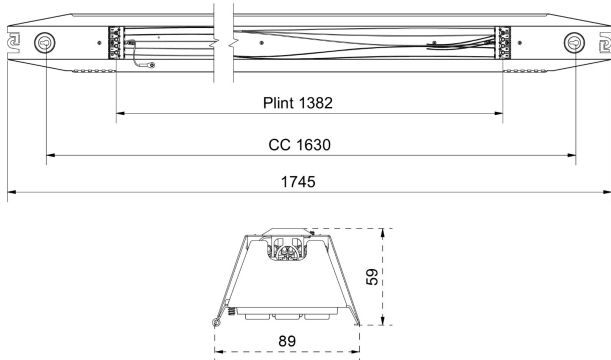


**Ljustekniska data**

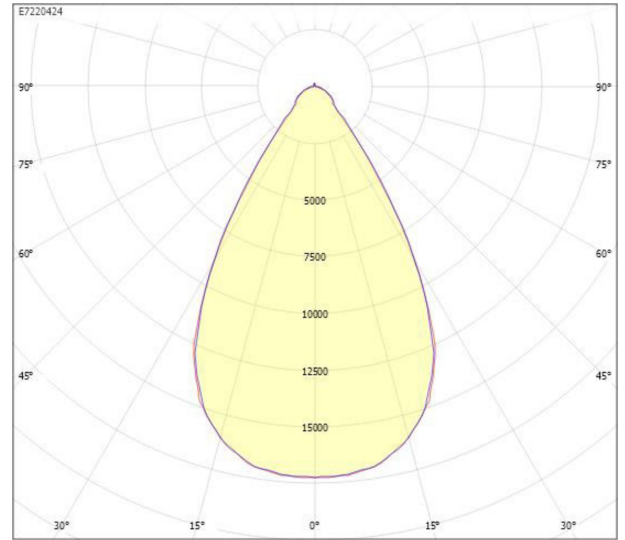
Bibehållet ljusflöde vid genomsnittlig livslängd 100 000 tim (25 °C omgivning)	82 %
Bibehållet ljusflöde vid genomsnittlig livslängd 50 000 tim (25 °C omgivning)	93 %
Flimmervärde Pst LM	0.01
Färgbeständighet (McAdam ellipse)	SDCM3
Färgtemperatur	4000 K
Färgtemperatur justerbar	Nej
Färgtolkningsindex (CRI/Ra)	80-89
Justerbar ljusfördelning	Nej
Ljusfördelning	Symmetrisk
Ljuskälla	LED (utbytbar)
Ljusspridningsvinkel	>80° (extremt bredstrålande)
Ljusuttag	Direkt
Nominell omgivningstemperatur enligt IEC 62722-2-1	-25...50 °C
Nominellt ljusflöde (IEC 62722-2-1)	17800 lm
<b>Elektriska data</b>	
Distorsion (THD)	10 %
Drivdon	LED-drivdon (konstantström)
Drivdon ingår	Ja
Effektfaktor	0.98
Justering ljusflöde	Nej
Konstant ljusflöde (CLO)	Nej
Ljusutbyte	155 lm/W
Max. antal armaturer per automatsäkring B10 (MCB)	13
Max. antal armaturer per automatsäkring B16 (MCB)	21
Max. antal armaturer per automatsäkring C10 (MCB)	22
Max. antal armaturer per automatsäkring C16 (MCB)	34
Max. systemeffekt	115 W
Märkspänning	220...240 V
Märkström	650 mA
Spänningstyp	AC
Stroboskopeffektvärde SVM	0.01

Bredd	89 mm
Höjd/Djup	59 mm
Längd	1745 mm
Armatyr med begränsad ytemperatur "D" (EN 60598-2-24)	Nej
Bluetoothstyrd	Nej
Dimmer med tryckknapp	Nej
Dimning bakkant (phase cut-off)	Nej
Dimning DALI-2	Nej
Dimning framkant (phase cut-on)	Nej
Dimning potentiometer (integrerad)	Nej
Dimningsbar	Nej
Kapslingsklass (IP) baksida	IP23
Kapslingsklass (IP) framsida	IP23
Skyddsklass (IEC 61140)	I
Utbytbar drivdon	Ja
Antal poler	5
Ledararea	2.5 mm <sup>2</sup>
Lämplig för pendelupphängning	Ja
Lämplig för takmontering	Ja
Lämplig för utanpåliggande montage	Ja
Material hus/kapsling/stomme	Stål
Med ljuskälla	Ja
Med ljussensor	Nej
Med rörelsesensor	Nej
Typ anslutning	Plug-in kontakt för snabbkopplade installationssystem
Typ av kabeldragning	Genomgående ledning inkluderad
Vikt	2.9 kg
Ytskydd hus/kapsling/stomme	Förzinkad

## Måttritning



## Ljusfördelningskurva



cd  
 — C0/C180  
 — C90/C270

## UGR-tabell

Beräkning av bländning enligt UGR												
Tak	80	70	70	50	50	80	70	70	50	50		
Vägg	60	50	30	50	30	60	50	30	50	30		
Golv	30	20	20	20	20	30	20	20	20	20		
Rumstorlek:	Bildriktning tvärs till tvärsaxel					Bildriktning längs till tvärsaxel						
X												
Y												
2H	2H	18,3	20,1	20,9	20,3	21,1	18,5	20,3	21,1	20,6	21,3	
	3H	18,8	20,6	21,3	20,9	21,6	19,2	21,0	21,8	21,3	22,0	
	4H	18,9	20,7	21,4	21,0	21,7	19,5	21,3	22,0	21,7	22,3	
	6H	18,9	20,8	21,4	21,1	21,7	19,7	21,6	22,2	21,9	22,6	
	8H	18,9	20,8	21,4	21,1	21,7	19,8	21,6	22,3	22,0	22,6	
	12H	18,9	20,8	21,3	21,1	21,7	19,8	21,7	22,3	22,1	22,6	
4H	2H	18,6	20,4	21,1	20,7	21,4	18,8	20,6	21,3	20,9	21,6	
	3H	19,2	21,1	21,7	21,4	22,0	19,7	21,5	22,1	21,9	22,4	
	4H	19,4	21,3	21,8	21,7	22,1	20,1	21,9	22,4	22,3	22,8	
	6H	19,5	21,4	21,8	21,8	22,2	20,4	22,3	22,7	22,7	23,1	
	8H	19,5	21,4	21,8	21,9	22,2	20,5	22,4	22,8	22,9	23,2	
	12H	19,5	21,4	21,8	21,9	22,2	20,6	22,5	22,9	23,0	23,3	
8H	4H	19,5	21,4	21,8	21,9	22,2	20,1	22,0	22,4	22,5	22,8	
	6H	19,7	21,6	21,9	22,1	22,4	20,6	22,5	22,8	23,0	23,2	
	8H	19,7	21,7	21,9	22,2	22,4	20,8	22,7	23,0	23,2	23,4	
	12H	19,7	21,7	21,9	22,2	22,4	20,9	22,9	23,1	23,4	23,6	
12H	4H	19,5	21,4	21,8	21,9	22,2	20,1	22,0	22,4	22,5	22,8	
	6H	19,7	21,6	21,9	22,1	22,4	20,5	22,5	22,8	23,0	23,2	
	8H	19,8	21,7	21,9	22,2	22,4	20,8	22,7	22,9	23,2	23,4	
Variation av åskådarposition för tvärsaxel S												
S = 1,0H	+2,0 / -0,9					+1,5 / -0,7						
S = 1,5H	+3,7 / -1,4					+3,0 / -1,0						
S = 2,0H	+5,3 / -2,2					+4,5 / -1,6						
Standardtabell	BK02					BK03						
Korrektionsfaktor	3,6					4,7						
Korrigerade bländindikerare relaterade till totalt ljusflöde												

## Tillbehör/reservdelar

Artnr	Benämning	Märkspänning	Märkström	Antal poler	IP-klass	Utförande av konfektionerad kabel
E1279009	KABEL 5P 1,5MM <sup>2</sup> 1M HO-HA HF SV	400 V	16 A	5	IP20	Anslutningskabel
E1279010	KABEL 5P 1,5MM <sup>2</sup> 2M HO-HA HF SV	400 V	16 A	5	IP20	Anslutningskabel
E1279011	KABEL 5P 1,5MM <sup>2</sup> 3M HO-HA HF SV	400 V	16 A	5	IP20	Anslutningskabel
E1279012	KABEL 5P 1,5MM <sup>2</sup> 4M HO-HA HF SV	400 V	16 A	5	IP20	Anslutningskabel
E1279013	KABEL 5P 1,5MM <sup>2</sup> 5M HO-HA HF SV	400 V	16 A	5	IP20	Anslutningskabel
E1279021	KABEL 5P 1,5MM <sup>2</sup> 3M HO-FRI HF S	400 V	16 A	5	IP20	Apparatanslutningskabel
E1279023	KABEL 5P 1,5MM <sup>2</sup> 5M HO-FRI HF S	400 V	16 A	5	IP20	Apparatanslutningskabel
E1279039	KABEL 5P 2,5MM <sup>2</sup> 1M HO-HA HF SV	400 V	20 A	5	IP20	Anslutningskabel
E1279040	KABEL 5P 2,5MM <sup>2</sup> 2M HO-HA HF SV	400 V	20 A	5	IP20	Anslutningskabel
E1279041	KABEL 5P 2,5MM <sup>2</sup> 3M HO-HA HF SV	400 V	20 A	5	IP20	Anslutningskabel
E1279042	KABEL 5P 2,5MM <sup>2</sup> 4M HO-HA HF SV	400 V	20 A	5	IP20	Anslutningskabel
E1279043	KABEL 5P 2,5MM <sup>2</sup> 5M HO-HA HF SV	400 V	20 A	5	IP20	Anslutningskabel
E1279051	KABEL 5P 2,5MM <sup>2</sup> 3M HO-FRI HF S	400 V	20 A	5	IP20	Apparatanslutningskabel
E1279053	KABEL 5P 2,5MM <sup>2</sup> 5M HO-FRI HF S	400 V	20 A	5	IP20	Apparatanslutningskabel