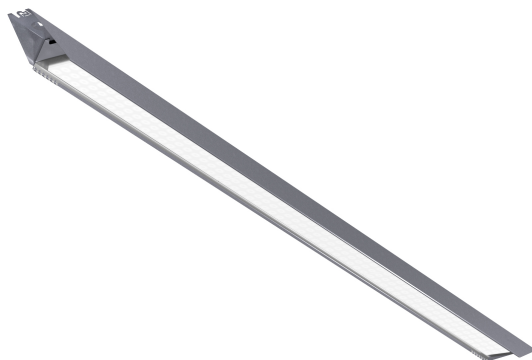


TRYGGVE XHO MED SNABB DALI ÖK

E7220426



Tryggve är en IP23 industriarmatur med bra energieffektivitet och utvecklad för en enkel installation och montering. Stomme av varmförzinkad stålplåt. LED-plattan är monterad på en aluminiumplåt för optimal ljusstyrka och livslängd på LED. Snabbkoppling 5-polig chassikontakt (Rutab) i varje ände möjliggör en flexibel och snabbare installation, 3+2x2x2,5 mm², överkopplad 1-fas + DALI. Enkel att montera tack vare minimal vikt och inbyggda wireupphäng, kan även monteras dikt via nyckelhål. Godkänd för omgivningstemperatur -40°C till +50°C. Armaturen är försedd med CLO-drivdon typ DALI/Switch&Dim för extern styrning. CLO-drivdonen kompenserar för LED-ljuskällans ljusnedgång över tiden genom att öka strömmen. Det innebär att ljusflödet ur armaturen kommer vara konstant under hela livslängden. Lm/W som anges är beräknat på start/min effekten.



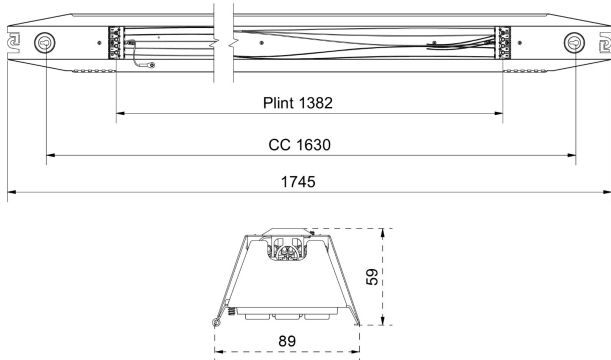
Ljustekniska data

Bibehållet ljusflöde vid genomsnittlig livslängd 100 000 tim (25 °C omgivning)	100 %
Flimmervärde Pst LM	0.01
Färgbeständighet (McAdam ellipse)	SDCM3
Färgtemperatur	4000 K
Färgtemperatur justerbar	Nej
Färgtolkningsindex (CRI/Ra)	80-89
Justerbar ljusfördelning	Nej
Ljusfördelning	Symmetrisk
Ljuskälla	LED (utbytbar)
Ljusspridningsvinkel	20-40° (mediumstrålande)
Ljusuttag	Direkt
Nominell omgivningstemperatur enligt IEC 62722-2-1	-25...50 °C
Nominellt ljusflöde (IEC 62722-2-1)	17800 lm
Elektriska data	
Distorsion (THD)	10 %
Drivdon	LED-drivdon (konstantström)
Drivdon ingår	Ja
Effekt medel	121 W
Effekt slut	127 W
Effekt start	115 W
Effektfaktor	0.98
Justering ljusflöde	Steglöst reglerbar
Konstant ljusflöde (CLO)	Ja
Ljusutbyte	155 lm/W
Max. antal armaturer per automatsäkring B10 (MCB)	13
Max. antal armaturer per automatsäkring B16 (MCB)	21
Max. antal armaturer per automatsäkring C10 (MCB)	22
Max. antal armaturer per automatsäkring C16 (MCB)	34
Max. systemeffekt	127 W
Märkspänning	220...240 V
Märkström	650 mA
Spänningstyp	AC

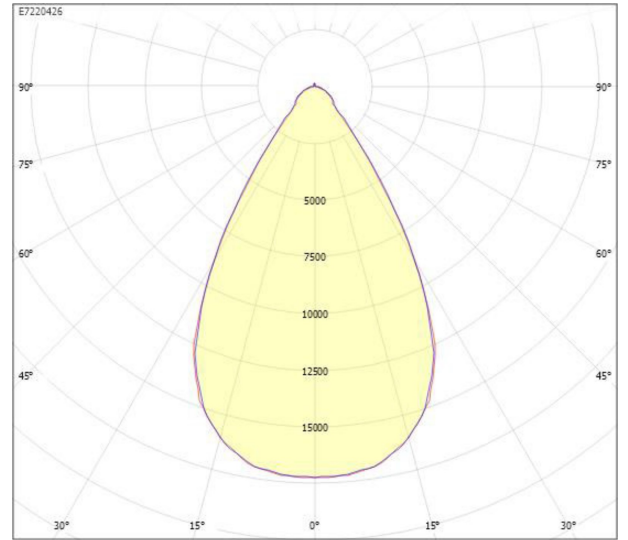
Elektriska data (forts)

Stroboskopeffektvärde SVM	0.01
Bredd	89 mm
Höjd/Djup	59 mm
Längd	1745 mm
Armatyr med begränsad ytemperatur "D" (EN 60598-2-24)	Nej
Bluetoothstyrd	Nej
Dimmer med tryckknapp	Ja
Dimning bakkant (phase cut-off)	Nej
Dimning DALI-2	Ja
Dimning framkant (phase cut-on)	Nej
Dimning potentiometer (integrerad)	Nej
Dimningsbar	Ja
Kapslingsklass (IP) baksida	IP23
Kapslingsklass (IP) framsida	IP23
Skyddsklass (IEC 61140)	I
Utbytbar drivdon	Ja
Antal poler	5
Ledararea	2.5 mm ²
Lämplig för pendelupphängning	Ja
Lämplig för takmontering	Ja
Lämplig för utanpåliggande montage	Ja
Material hus/kapsling/stomme	Stål
Med ljuskälla	Ja
Med ljussensor	Nej
Med rörelsesensor	Nej
Typ anslutning	Plug-in kontakt för snabbkopplade installationssystem
Typ av kabeldragning	Genomgående ledning inkluderad
Vikt	2.9 kg
Ytskydd hus/kapsling/stomme	Förzinkad

Måttritning



Ljusfördelningskurva



cd
 — C0/C180
 — C90/C270

UGR-tabell

Beräkning av bländning enligt UGR												
Tak		80	70	70	50	50	80	70	70	50	50	
Vägg		60	50	30	50	30	60	50	30	50	30	
Golv		30	20	20	20	20	30	20	20	20	20	
Rumstorlek:		Bildriktning tvärs till tvärsaxel					Bildriktning längs till tvärsaxel					
X	Y											
2H	2H	18,3	20,1	20,9	20,3	21,1	18,5	20,3	21,1	20,6	21,3	
	3H	18,8	20,6	21,3	20,9	21,6	19,2	21,0	21,8	21,3	22,0	
	4H	18,9	20,7	21,4	21,0	21,7	19,5	21,3	22,0	21,7	22,3	
	6H	18,9	20,8	21,4	21,1	21,7	19,7	21,6	22,2	21,9	22,5	
	8H	18,9	20,8	21,4	21,1	21,7	19,8	21,6	22,3	22,0	22,6	
	12H	18,9	20,8	21,3	21,1	21,7	19,8	21,7	22,3	22,1	22,6	
	4H	18,6	20,4	21,1	20,7	21,4	18,8	20,6	21,3	20,9	21,6	
	3H	19,2	21,1	21,7	21,4	22,0	19,7	21,5	22,1	21,9	22,4	
	4H	19,4	21,3	21,8	21,7	22,1	20,1	21,9	22,4	22,3	22,8	
	6H	19,5	21,4	21,8	21,8	22,2	20,4	22,3	22,7	22,7	23,1	
	8H	19,5	21,4	21,8	21,9	22,2	20,5	22,4	22,8	22,9	23,2	
	12H	19,5	21,4	21,8	21,9	22,2	20,6	22,5	22,9	23,0	23,3	
	8H	19,5	21,4	21,8	21,9	22,2	20,1	22,0	22,4	22,5	22,8	
	6H	19,7	21,6	21,9	22,1	22,4	20,6	22,5	22,8	23,0	23,2	
	8H	19,7	21,7	21,9	22,2	22,4	20,8	22,7	23,0	23,2	23,4	
	12H	19,7	21,7	21,9	22,2	22,4	20,9	22,9	23,1	23,4	23,6	
	12H	19,5	21,4	21,8	21,9	22,2	20,1	22,0	22,4	22,5	22,8	
	6H	19,7	21,6	21,9	22,1	22,4	20,5	22,5	22,8	23,0	23,2	
	8H	19,8	21,7	21,9	22,2	22,4	20,8	22,7	22,9	23,2	23,4	
Variation av åskådarposition för tvärsaxel S												
S = 1,0H		+2,0 / -0,9					+1,5 / -0,7					
S = 1,5H		+3,7 / -1,4					+3,0 / -1,0					
S = 2,0H		+5,3 / -2,2					+4,5 / -1,6					
Standardtabell		BK02					BK03					
Korrektionsfaktor		3,6					4,7					
Korrigerade bländindikatorer relaterade till totalt ljusflöde												

Tillbehör/reservdelar

Artnr	Benämning	Märkspänning	Märkström	Antal poler	IP-klass	Utförande av konfektionerad kabel
E1279097	KABEL 5P1,5MM ² 1M HO-HA HF DA S	250 V	16 A	5	IP20	Anslutningskabel
E1279098	KABEL 5P1,5MM ² 2M HO-HA HF DA S	250 V	16 A	5	IP20	Anslutningskabel
E1279099	KABEL 5P1,5MM ² 3M HO-HA HF DA S	250 V	16 A	5	IP20	Anslutningskabel
E1279100	KABEL 5P1,5MM ² 4M HO-HA HF DA S	250 V	16 A	5	IP20	Anslutningskabel
E1279101	KABEL 5P1,5MM ² 5M HO-HA HF DA S	250 V	16 A	5	IP20	Anslutningskabel
E1279104	KAB 5P 1,5MM ² 3M HO- FRI HF DA S	250 V	16 A	5	IP20	Apparatanslutningskabel
E1279106	KAB 5P 1,5MM ² 5M HO- FRI HF DA S	250 V	16 A	5	IP20	Apparatanslutningskabel
E1279112	KAB 5P 2,5MM ² 2M HO- HA HF DA S	250 V	20 A	5	IP20	Anslutningskabel
E1279113	KAB 5P 2,5MM ² 3M HO- HA HF DA S	250 V	20 A	5	IP20	Anslutningskabel
E1279114	KAB 5P 2,5MM ² 4M HO- HA HF DA S	250 V	20 A	5	IP20	Anslutningskabel
E1279115	KAB 5P 2,5MM ² 5M HO- HA HF DA S	250 V	20 A	5	IP20	Anslutningskabel
E1279116	KAB 5P 2,5MM ² 3M HO- FRI HF DA S	250 V	20 A	5	IP20	Apparatanslutningskabel
E1279120	KAB 5P 2,5MM ² 5M HO- FRI HF DA S	250 V	20 A	5	IP20	Apparatanslutningskabel