

# VEKTOR XL 4K SENS BT ÖK

E7220762



Vektor är en allmänljusarmatur IP44, utformad för att ge lägre miljöpåverkan både genom sin konstruktion och sitt emballage. Armaturen är till över 98 % återvinningsbar. Vektor har ställbart ljusflöde i fyra lägen. Stomme av återvunnen vitlackerad aluminium (85%) för bra kylning av LED och elektronik, gavlar av vit biobaserad plast, kupa av återvunnen frostad linjeprismatisk akryl (>20%). Monteras dikt tak, lina, på vägg eller konsol. Armaturen är D-märkt. Kabelinföring Ø 20 mm i vardera gavel. Insticksplint i vardera gavel 5x2x2,5 mm<sup>2</sup>. Överkopplad. Med Bluetooth funktion (BT), Hytronik 5.0, kan styra varandra trådlöst i olika scenario och skapa Mesh-nätverk eller användas som en master armatur, sensorn ger 30 mA och kan via Dali-buss styra andra armaturer (max 15 st) med Dali. Max 200 st sensorer går att ha i samma Mesh-nätverk. Sensorn styr armaturen eller de armaturer som är ihopkopplade och programmeras via bluetooth med en App och klarar att detektera upp till 6 m montagehöjd. Armaturen är försedd med CLO-drivdon. CLO-drivdonen kompenserar för LED-ljuskällans ljusnedgång över tiden genom att öka strömmen. Det innebär att ljusflödet ur armaturen kommer vara konstant under hela livslängden. Vektor har ställbart ljusflöde via dip-switchar direkt på drivdonet, se lumentabell under bilden eller längre ned på produktsidan alt. montageanvisning.

Byggvarubedömd



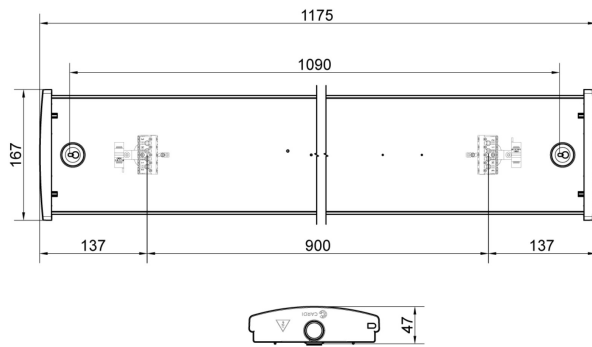
 CARDI

**Ljustekniska data**

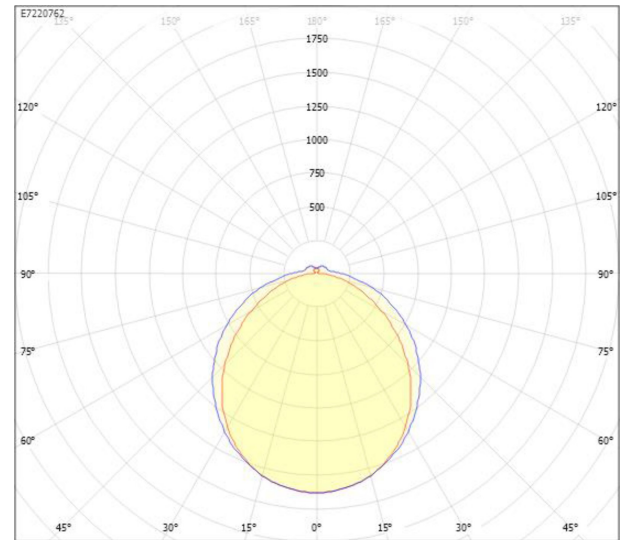
Bibehållet ljusflöde vid genomsnittlig livslängd 100 000 tim (25 °C omgivning)	100 %
Bibehållet ljusflöde vid genomsnittlig livslängd 50 000 tim (25 °C omgivning)	100 %
Flimmervärde Pst LM	0.01
Färgbeständighet (McAdam ellipse)	SDCM3
Färgtemperatur	4000 K
Färgtemperatur justerbar	Nej
Färgtolkningsindex (CRI/Ra)	80-89
Ljusfördelning	Symmetrisk
Ljuskälla	LED (utbytbar)
Ljusspridningsvinkel	>80° (extremt bredstrålande)
Ljusuttag	Direkt
Nominell omgivningstemperatur enligt IEC 62722-2-1	-30...55 °C
Nominellt ljusflöde (IEC 62722-2-1)	5000...8650 lm
<b>Elektriska data</b>	
Distorsion (THD)	5 %
Drivdon	LED-drivdon (konstantström)
Drivdon ingår	Ja
Effekt medel	51 W
Effekt slut	53 W
Effekt start	49 W
Effektfaktor	0.93
Justering ljusflöde	Steglöst reglerbar
Konstant ljusflöde (CLO)	Ja
Ljusutbyte	177...181 lm/W
Lämplig för lampeffekt	28...49 W
Max. antal armaturer per automatsäkring B10 (MCB)	17
Max. antal armaturer per automatsäkring B16 (MCB)	28
Max. antal armaturer per automatsäkring C10 (MCB)	29
Max. antal armaturer per automatsäkring C16 (MCB)	47
Max. systemeffekt	53 W
Märkspänning	220...240 V
Märkström	200...355 mA
Spänningstyp	AC
Stroboskopeffektvärde SVM	0.01

Bredd	167 mm
Höjd/Djup	47 mm
Längd	1175 mm
Armatyr med begränsad ytemperatur "D" (EN 60598-2-24)	Ja
Bluetoothstyrd	Ja
Dimmer med tryckknapp	Nej
Dimning bakkant (phase cut-off)	Nej
Dimning DALI-2	Ja
Dimning framkant (phase cut-on)	Nej
Dimningsbar	Ja
Kapslingsklass (IP) baksida	IP44
Kapslingsklass (IP) framsida	IP44
Skyddsklass (IEC 61140)	I
Slagtålighet (IK)	IK06
Utbytbar drivdon	Ja
Anslutningsbar ledararea	0.5...2.5 mm <sup>2</sup>
Antal poler	5
Färg hus/kapsling/stomme	Vit
Lämplig för nödbelysning	Nej
Lämplig för takmontering	Ja
Lämplig för utanpåliggande montage	Ja
Lämplig för väggmontering	Ja
Material hus/kapsling/stomme	Aluminium
Material Kupa/Kåpa	Plast (strukturerat)
Med ljuskälla	Ja
Med ljussensor	Ja
Med rörelsesensor	Ja
RAL-nummer	9003
Typ anslutning	Insticksklämma (snabbklämma)
Typ av kabeldragning	Genomgående ledning inkluderad
Vikt	1.65 kg
Ytskydd hus/kapsling/stomme	Pulverlackerad

## Måttritning



## Ljusfördelningskurva



cd  
 — C0/C180  
 — C90/C270

## UGR-tabell

Beräkning av bländning enligt UGR											
Tak	80	70	70	50	50	80	70	70	50	50	
Vägg	60	50	30	50	30	60	50	30	50	30	
Golv	30	20	20	20	20	30	20	20	20	20	
Rumstorlek:	Bildriktning tvärs till tvärsaxel					Bildriktning längs till tvärsaxel					
X											
Y											
2H	2H	16,4	18,0	19,3	18,4	19,6	17,6	19,3	20,5	19,7	20,9
	3H	17,6	19,3	20,4	19,7	20,8	19,5	21,2	22,3	21,6	22,7
	4H	18,1	19,7	20,8	20,2	21,2	20,4	22,1	23,2	22,6	23,6
	6H	18,4	20,1	21,1	20,5	21,5	21,3	23,0	24,0	23,5	24,5
	8H	18,5	20,2	21,1	20,7	21,6	21,8	23,5	24,4	24,0	24,9
	12H	18,5	20,3	21,2	20,7	21,6	22,3	24,0	24,9	24,4	25,3
4H	2H	17,2	18,9	20,0	19,3	20,4	18,2	19,9	20,9	20,3	21,3
	3H	18,6	20,4	21,3	20,8	21,7	20,3	22,0	22,9	22,5	23,4
	4H	19,2	21,0	21,8	21,5	22,3	21,4	23,1	23,9	23,6	24,4
	6H	19,7	21,4	22,1	22,0	22,6	22,5	24,2	24,9	24,7	25,4
	8H	19,8	21,6	22,2	22,1	22,8	23,0	24,8	25,4	25,3	25,9
	12H	19,9	21,7	22,3	22,3	22,8	23,6	25,4	26,0	25,9	26,5
8H	4H	19,8	21,5	22,2	22,1	22,7	21,6	23,4	24,1	23,9	24,6
	6H	20,4	22,2	22,8	22,8	23,3	22,9	24,7	25,3	25,3	25,8
	8H	20,7	22,5	23,0	23,1	23,5	23,6	25,4	25,9	26,0	26,5
	12H	20,9	22,7	23,1	23,3	23,7	24,4	26,3	26,7	26,9	27,3
12H	4H	19,9	21,7	22,3	22,2	22,8	21,6	23,4	24,0	24,0	24,5
	6H	20,7	22,5	22,9	23,0	23,5	23,0	24,8	25,3	25,4	25,8
	8H	21,0	22,8	23,2	23,4	23,8	23,8	25,6	26,0	26,2	26,6
Variation av åskådarposition för tvärsaxel S											
S = 1,0H	+0,1 / -0,1					+0,1 / -0,1					
S = 1,5H	+0,3 / -0,4					+0,2 / -0,3					
S = 2,0H	+0,4 / -0,8					+0,3 / -0,5					
Standardtabell	BK06					BK09					
Korrektionsfaktor	5,5					9,3					
Korrigerade bländindikerare relaterade till totalt ljusflöde											

## Tillbehör/reservdelar

Artnr	Benämning	Typ av tillbehör/reservdel	Tillbehör	Reservdel	Färg	Material
E7221074	SKYDDSRUMSBYGEL CARDI		Ja	Nej	Färglös	Stål
E7904157	LINFÄSTE DOGAL 2ST					
E7904198	KONSOL 45 GRADER VFZ					
E7904199	KONSOL 90 GRADER VFZ					
E7904201	KONSOL 0/30/45/60GR VIT					
E1361309	SENSOR BT HCD405/BT					
E7221073	GAVEL VEKTOR GEN 2	Kåpa/Lock	Nej	Ja	Vit	Plast