



VEKTOR XL 4K SENS ÖK

E7220770

Vektor är en allmänljusarmatur IP44, utformad för att ge lägre miljöpåverkan både genom sin konstruktion och sitt emballage. Armaturen är till över 98% återvinningsbar. Vektor har ställbart ljusflöde i fyra lägen. Stomme av återvunnen vitlackerad aluminium (85%) för bra kylning av LED och elektronik, gavlar av vit biobaserad plast, kupa av återvunnen frostad linjeprismatisk akryl (>20%). Monteras dikt tak, lina, på vägg eller konsol. Armaturen är D-märkt. Kabelinföring \varnothing 20 mm i vardera gavel. Insticksplint i vardera gavel 5x2x2,5 mm². Överkopplad. Tänd/släckfunktion via inbyggd mikrovågssensor med närvarodetektering. Armaturen kan styra upp till 10 st armaturer, dock max 300W, dubbelriktad. Kan parallellkopplas. Möjlighet att justera detekteringsområde och efterlystid. Inkopplingstid kan ställas mellan 5 sekunder och 15 minuter. Sensorn lämpar sig bäst för takhöjd upp till 6 m. Armatur med mikrovågssensor rekommenderas ej att placeras där material är i rörelse, eller där sensorn utsätts för vibrationer. Vektor har ställbart ljusflöde via dip-switchar direkt på drivdonet, se lumentabell under bilden eller längre ned på produktsidan alt. montageanvisning.

Byggvarubedömd



 CARDI

Ljustekniska data

Bibehållet ljusflöde vid genomsnittlig livslängd 100 000 tim (25 °C omgivning)	84 %
Bibehållet ljusflöde vid genomsnittlig livslängd 50 000 tim (25 °C omgivning)	91 %
Flimmervärde Pst LM	0.01
Färgbeständighet (McAdam ellipse)	SDCM3
Färgtemperatur	4000 K
Färgtemperatur justerbar	Nej
Färgtolkningsindex (CRI/Ra)	80-89
Ljusfördelning	Symmetrisk
Ljuskälla	LED (utbytbar)
Ljusspridningsvinkel	>80° (extremt bredstrålande)
Ljusuttag	Direkt
Nominell omgivningstemperatur enligt IEC 62722-2-1	-20...50 °C
Nominellt ljusflöde (IEC 62722-2-1)	5000...8650 lm

Elektriska data

Distorsion (THD)	10 %
Drivdon	LED-drivdon (konstantström)
Drivdon ingår	Ja
Effektfaktor	0.93
Justering ljusflöde	Lågen
Konstant ljusflöde (CLO)	Nej
Ljusutbyte	177...181 lm/W
Lämplig för lampeffekt	28...49 W
Max. antal armaturer per automatsäkring B10 (MCB)	12
Max. antal armaturer per automatsäkring B16 (MCB)	19
Max. antal armaturer per automatsäkring C10 (MCB)	20
Max. antal armaturer per automatsäkring C16 (MCB)	33
Max. systemeffekt	49 W
Märkspänning	220...240 V
Märkström	200...350 mA
Spänningstyp	AC
Stroboskopeffektvärde SVM	0.01

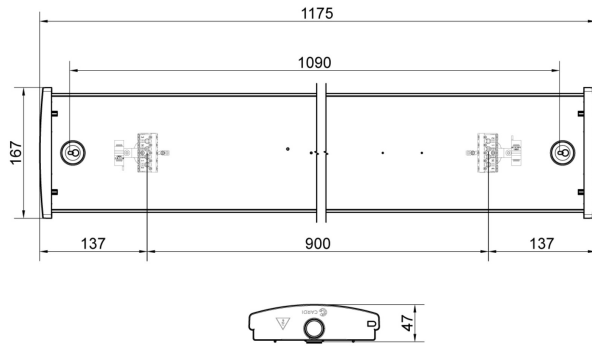
Dimensioner

Bredd	167 mm
Höjd/Djup	47 mm

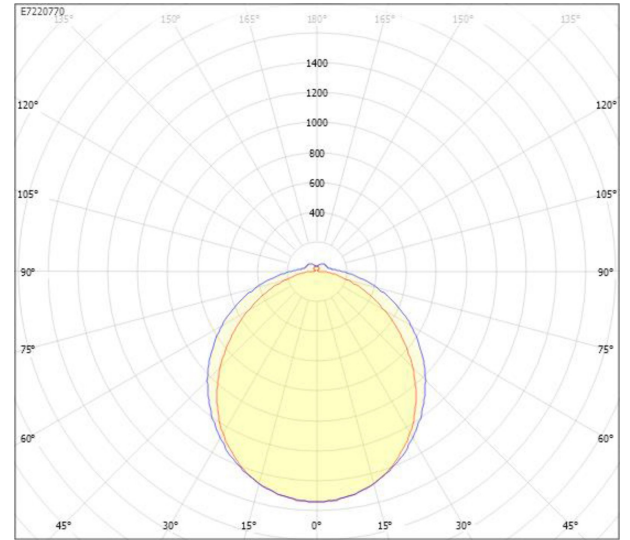
Dimensioner (forts)

Längd	1175 mm
Armatyr med begränsad ytemperatur "D" (EN 60598-2-24)	Ja
Bluetoothstyrd	Nej
Dimmer med tryckknapp	Nej
Dimning bakkant (phase cut-off)	Nej
Dimning DALI-2	Nej
Dimning framkant (phase cut-on)	Nej
Dimningsbar	Nej
Kapslingsklass (IP) baksida	IP44
Kapslingsklass (IP) framsida	IP44
Skyddsklass (IEC 61140)	I
Slagtålighet (IK)	IK06
Utbytbar drivdon	Ja
Anslutningsbar ledararea	0.5...2.5 mm ²
Antal poler	5
Färg hus/kapsling/stomme	Vit
Lämplig för nödbelysning	Nej
Lämplig för takmontering	Ja
Lämplig för utanpåliggande montage	Ja
Lämplig för väggmontering	Ja
Material hus/kapsling/stomme	Aluminium
Material Kupa/Kåpa	Plast (strukturerat)
Med ljuskälla	Ja
Med ljussensor	Ja
Med rörelsesensor	Ja
RAL-nummer	9003
Typ anslutning	Insticksklämma (snabbklämma)
Typ av kabeldragning	Genomgående ledning inkluderad
Vikt	1.65 kg
Ytskydd hus/kapsling/stomme	Pulverlackerad

Måttritning



Ljusfördelningskurva



cd
 — C0/C180
 — C90/C270

UGR-tabell

Beräkning av bländning enligt UGR											
Tak	80	70	70	50	50	80	70	70	50	50	
Vägg	60	50	30	50	30	60	50	30	50	30	
Golv	30	20	20	20	20	30	20	20	20	20	
Rumstorlek:	Bildriktning tvärs till tvärsaxel					Bildriktning längs till tvärsaxel					
X											
Y											
2H	2H	16.2	17.8	19.1	18.2	19.4	17.4	19.1	20.3	19.5	20.7
	3H	17.4	19.1	20.2	19.5	20.6	19.3	21.0	22.1	21.4	22.5
	4H	17.9	19.5	20.6	20.0	21.0	20.3	21.9	23.0	22.4	23.4
	6H	18.2	19.9	20.9	20.4	21.3	21.1	22.8	23.8	23.3	24.3
	8H	18.3	20.0	21.0	20.5	21.4	21.5	23.3	24.2	23.8	24.7
	12H	18.4	20.1	21.0	20.6	21.4	22.1	23.8	24.7	24.3	25.1
4H	2H	17.0	18.7	19.8	19.1	20.2	18.0	19.7	20.7	20.1	21.1
	3H	18.4	20.2	21.1	20.6	21.5	20.1	21.8	22.7	22.3	23.2
	4H	19.0	20.8	21.6	21.3	22.1	21.2	22.9	23.7	23.4	24.2
	6H	19.5	21.2	21.9	21.8	22.4	22.3	24.0	24.7	24.5	25.2
	8H	19.6	21.4	22.1	21.9	22.6	22.8	24.6	25.2	25.1	25.8
	12H	19.7	21.5	22.1	22.1	22.6	23.4	25.2	25.8	25.7	26.3
8H	4H	19.6	21.4	22.0	21.9	22.5	21.4	23.2	23.9	23.7	24.4
	6H	20.2	22.0	22.6	22.6	23.1	22.7	24.5	25.1	25.1	25.6
	8H	20.5	22.3	22.8	22.9	23.3	23.5	25.3	25.7	25.8	26.3
	12H	20.7	22.5	22.9	23.1	23.5	24.2	26.1	26.5	26.7	27.1
12H	4H	19.7	21.5	22.1	22.0	22.6	21.4	23.2	23.8	23.8	24.3
	6H	20.5	22.3	22.8	22.9	23.3	22.8	24.6	25.1	25.2	25.6
	8H	20.8	22.6	23.0	23.2	23.6	23.6	25.4	25.8	26.0	26.4
Variation av åskådarposition för tvärsaxel S											
S = 1,0H	+0.1 / -0.1					+0.1 / -0.1					
S = 1,5H	+0.3 / -0.4					+0.2 / -0.3					
S = 2,0H	+0.4 / -0.8					+0.3 / -0.5					
Standardtabell	BK06					BK09					
Korrektionsfaktor	5,3					9,1					
Korrigerade bländindikerare relaterade till totalt ljusflöde											

Tillbehör/reservdelar

Artnr	Benämning	Typ av tillbehör/reservdel	Tillbehör	Reservdel	Material	Typ av armaturkåpa/kupa
E7221074	SKYDDSRUMSBYGEL CARDI		Ja	Nej	Stål	
E7904157	LINFÄSTE DOGAL 2ST					
E7904198	KONSOL 45 GRADER VFZ					
E7904199	KONSOL 90 GRADER VFZ					
E7904201	KONSOL 0/30/45/60GR VIT					
E7216654	SENSOR HD01S-6					
E7221065	KUPA VEKTOR XL GEN 2	Lampkupa	Nej	Ja	Plast	Strukturerad
E7221073	GAVEL VEKTOR GEN 2	Kåpa/Lock	Nej	Ja	Plast	
E7221079	DRIVDON VEKTOR XL/XXL GEN 2					