



VEKTOR XXL 4K DALI ÖK

E7220794

Vektor är en allmänljusarmatur IP44, utformad för att ge lägre miljöpåverkan både genom sin konstruktion och sitt emballage. Armaturen är till över 98 % återvinningsbar. Vektor har ställbart ljusflöde i fyra lägen. Stomme av återvunnen vitlackerad aluminium (85%) för bra kylning av LED och elektronik, gavlar av vit biobaserad plast, kupa av återvunnen frostad linjeprismatisk akryl (>20%). Monteras dikt tak, lina, på vägg eller konsol. Armaturen är D-märkt. Kabelinföring \varnothing 20 mm i vardera gavel. Insticksplint 5x2x2,5 mm² i vardera gavel. Överkopplad. Armaturen är försedd med CLO-drivdon typ DALI/Switch&Dim för extern styrning. CLO-drivdonen kompenserar för LED-ljuskällans ljusnedgång över tiden genom att öka strömmen. Det innebär att ljusflödet ur armaturen kommer vara konstant under hela livslängden. Vektor har ställbart ljusflöde via dip-switchar direkt på drivdonet, se lumentabell under bilden eller längre ned på produktsidan alt. montageanvisning.

Byggvarubedömd



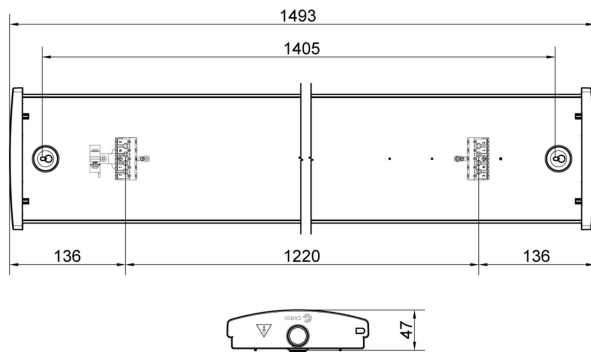
 CARDI

Ljustekniska data

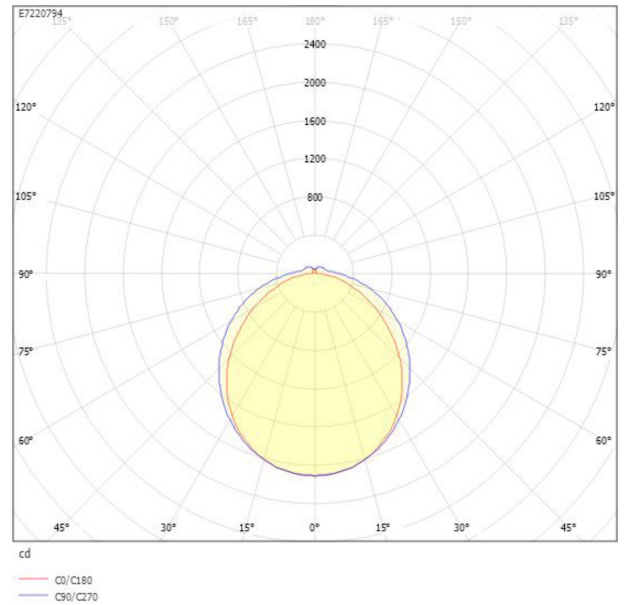
Bibehållet ljusflöde vid genomsnittlig livslängd 100 000 tim (25 °C omgivning)	100 %
Bibehållet ljusflöde vid genomsnittlig livslängd 50 000 tim (25 °C omgivning)	100 %
Flimmervärde Pst LM	0.01
Färgbeständighet (McAdam ellipse)	SDCM3
Färgtemperatur	4000 K
Färgtemperatur justerbar	Nej
Färgtolkningsindex (CRI/Ra)	80-89
Ljusfördelning	Symmetrisk
Ljuskälla	LED (utbytbar)
Ljusspridningsvinkel	>80° (extremt bredstrålande)
Ljusuttag	Direkt
Nominell omgivningstemperatur enligt IEC 62722-2-1	-30...55 °C
Nominellt ljusflöde (IEC 62722-2-1)	6540...11440 lm
Elektriska data	
Distorsion (THD)	5 %
Drivdon	LED-drivdon (konstantström)
Drivdon ingår	Ja
Effekt medel	63 W
Effekt slut	66 W
Effekt start	61 W
Effektfaktor	0.95
Justering ljusflöde	Steglöst reglerbar
Konstant ljusflöde (CLO)	Ja
Ljusutbyte	182...192 lm/W
Lämplig för lampeffekt	34...61 W
Max. antal armaturer per automatsäkring B10 (MCB)	17
Max. antal armaturer per automatsäkring B16 (MCB)	28
Max. antal armaturer per automatsäkring C10 (MCB)	29
Max. antal armaturer per automatsäkring C16 (MCB)	47
Max. systemeffekt	66 W
Märkspänning	220...240 V
Märkström	200...355 mA
Spänningstyp	AC
Stroboskopeffektvärde SVM	0.01

Bredd	167 mm
Höjd/Djup	47 mm
Längd	1493 mm
Armatyr med begränsad ytemperatur "D" (EN 60598-2-24)	Ja
Bluetoothstyrd	Nej
Dimmer med tryckknapp	Ja
Dimning bakkant (phase cut-off)	Nej
Dimning DALI-2	Ja
Dimning framkant (phase cut-on)	Nej
Dimningsbar	Ja
Kapslingsklass (IP) baksida	IP44
Kapslingsklass (IP) framsida	IP44
Skyddsklass (IEC 61140)	I
Slagtålighet (IK)	IK06
Utbytbar drivdon	Ja
Anslutningsbar ledararea	0.5...2.5 mm ²
Antal poler	5
Färg hus/kapsling/stomme	Vit
Lämplig för nödbelysning	Nej
Lämplig för takmontering	Ja
Lämplig för utanpåliggande montage	Ja
Lämplig för väggmontering	Ja
Material hus/kapsling/stomme	Aluminium
Material Kupa/Kåpa	Plast (strukturerat)
Med ljuskälla	Ja
Med ljussensor	Nej
Med rörelsesensor	Nej
RAL-nummer	9003
Typ anslutning	Insticksklämma (snabbklämma)
Typ av kabeldragning	Genomgående ledning inkluderad
Vikt	1.9 kg
Ytskydd hus/kapsling/stomme	Pulverlackerad

Måttritning



Ljusfördelningskurva



UGR-tabell

Beräkning av bländning enligt UGR											
Tak	80	70	70	50	50	80	70	70	50	50	
Vägg	60	50	30	50	30	60	50	30	50	30	
Golv	30	20	20	20	20	30	20	20	20	20	
Rumstorlek:	Bildriktning tvärs till tvärsaxel					Bildriktning längs till tvärsaxel					
X											
Y											
2H	2H	16,6	18,2	19,5	18,6	19,8	17,8	19,4	20,7	19,8	21,1
	3H	17,8	19,5	20,6	19,9	21,0	19,7	21,4	22,6	21,8	22,9
	4H	18,3	20,0	21,0	20,4	21,5	20,7	22,4	23,5	22,8	23,9
	6H	18,6	20,3	21,3	20,8	21,7	21,6	23,3	24,3	23,8	24,7
	8H	18,7	20,4	21,4	20,9	21,8	22,1	23,8	24,7	24,3	25,2
	12H	18,8	20,5	21,4	21,0	21,9	22,6	24,3	25,2	24,8	25,7
4H	2H	17,4	19,1	20,2	19,5	20,6	18,4	20,0	21,1	20,5	21,5
	3H	18,9	20,6	21,5	21,1	22,0	20,5	22,3	23,2	22,7	23,6
	4H	19,5	21,2	22,0	21,7	22,5	21,7	23,4	24,2	23,9	24,7
	6H	19,9	21,7	22,4	22,2	22,9	22,8	24,5	25,2	25,1	25,7
	8H	20,1	21,8	22,5	22,4	23,0	23,3	25,1	25,8	25,6	26,3
	12H	20,2	22,0	22,6	22,5	23,1	23,9	25,7	26,3	26,3	26,9
8H	4H	20,1	21,8	22,5	22,4	23,0	21,9	23,7	24,4	24,2	24,9
	6H	20,7	22,5	23,1	23,1	23,6	23,3	25,1	25,6	25,6	26,2
	8H	21,0	22,8	23,3	23,4	23,8	24,0	25,8	26,3	26,4	26,9
	12H	21,2	23,0	23,4	23,6	24,0	24,8	26,6	27,1	27,2	27,6
12H	4H	20,2	22,0	22,6	22,5	23,1	21,9	23,7	24,3	24,3	24,8
	6H	21,0	22,8	23,3	23,4	23,8	23,3	25,1	25,6	25,7	26,2
	8H	21,3	23,2	23,6	23,8	24,2	24,2	26,0	26,4	26,6	27,0
Variation av åskådarposition för tvärsavstånd S											
S = 1,0H	+0,1 / -0,1					+0,1 / -0,1					
S = 1,5H	+0,3 / -0,4					+0,2 / -0,3					
S = 2,0H	+0,4 / -0,7					+0,3 / -0,5					
Standardtabell	BK06					BK09					
Korrektionsfaktor	5,7					9,7					
Korrigerade bländindikerare relaterade till totalt ljusflöde											

Tillbehör/reservdelar

Artnr	Benämning	Typ av tillbehör/reservdel	Tillbehör	Reservdel	Material	Typ av armaturkåpa/kupa
E7221074	SKYDDSRUMSBYGEL CARDI		Ja	Nej	Stål	
E7904157	LINFÄSTE DOGAL 2ST					
E7904198	KONSOL 45 GRADER VFZ					
E7904199	KONSOL 90 GRADER VFZ					
E7904201	KONSOL 0/30/45/60GR VIT					
E7221066	KUPA VEKTOR XXL GEN 2	Lampkupa	Nej	Ja	Plast	Strukturerad
E7221073	GAVEL VEKTOR GEN 2	Kåpa/Lock	Nej	Ja	Plast	
E7221081	DRIVDON VEKTOR XL/XXL DALI GEN					