

ODIGO KOND 20M H-K SJÄLVT. PN

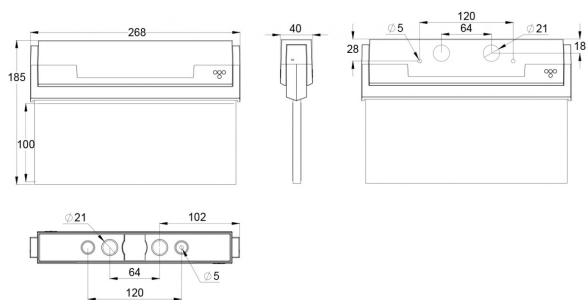
E7346978

Odigo är en hänvisningsarmatur IP44 för inomhusbruk med kondensatordrift vilket ger lång underhållsfrihet och betydligt längre livslängd än ett traditionellt batteri. Kondensatordrift klarar även stora temperaturvariationer. I en kondensator ingår inget miljöfarligt avfall, endast normalt elavfall. För enkel- eller dubbelsidig hänvisning. Kompletterad med dubbelsidigt piktogram pil ner handikapp. Armaturen är snabb att installera tack vare en separat montageedel, i vilken även strömförsörjningen är ansluten. Läsavstånd 20 meter. Armatur för permanentdrift med självtest och armaturen har inbyggd kondensator för 1 timmes back up vid nätavbrott. Stomme av plast. Automatisk funktionstest varje dag samt kapacitetstest 2 ggr/år. Reservkraft: Kondensator. Uppladdningstid: 2 timmar. Effektförbrukning: 4 VA. Monteras inomhus dikt vägg eller tak, med tillbehör kan Odigo även monteras infällt eller pendlas, tillbehör beställs separat. Omgivningstemperatur vid drift -25°C till + 35°C. Kabelingång från baksida och uppifrån. Kopplingsplint 3x2,5 mm². Odigo kan på förfrågan även levereras i svart utförande och dimbar.



Batterikvalitet	Kondensator	Bredd	40 mm
Funktion	Belysning/skylt utrymningsväg	Höjd/djup	185 mm
Kopplingsart	Driftkoppling/nödkoppling	Längd	268 mm
Lämplig för indikering	Plexiglasplatta	Brandskydd "D"	Ja
Läsavstånd	20 m	Kapslingsklass (IP)	IP44
Med anslutning för distanskopplare	Nej	Skyddsklass	II
Med piktogram	Ja	Anslutningstyp	Plug-in anslutning
Nominell drifttid	1 h	Antal poler	3
Strömförsörjningssystem	Decentral (enkelbatteri)	Kapslingsfärg	Vit
Typ av indikering	Enkel-/dubbelsidig	Ledararea.	2.5 mm ²
Övervakningsanordning	Automatisk självtest	Material kapsling	Plast
Ljustekniska data		Med ljuskälla	Ja
Ljuskälla	LED ej utbyttbar	Monteringsmetod	Utanpåliggande/infällt montage
Elektriska data		Typ av kabeldragning	Lämplig för genomgående ledning
Driftdon	LED-drivdon konstantström		
LED nominell ström vid konstant ström	16...18 mA		
Märkspänning från/till	220...240 V		
Spänningstyp	AC		

Måttritning



Tillbehör/reservdelar

Artnr	Benämning	Typ av tillbehör	Färg	Material	Längd	Bredd
E7346994	ODIGO FLAGGHÅLLARE	Övrigt	Vit	Stål	272 mm	41 mm
E7346995	ODIGO PENDELHÅLLARE	Övrigt	Vit	Stål	1000 mm	115 mm
E7346996	ODIGO INFÄLLNADSRAM	Installationsram	Vit	Stål	326 mm	3 mm