

FOS NÖD KONDENSATOR IP65

E7346997

Fos är en nödljusarmatur IP65 för tuffa krav i krävande miljöer, IK-klass IK10. Med kondensatordrift vilket ger en längre livslängd än ett traditionellt batteri och den klarar även större temperaturvariationer. I en kondensator ingår inget miljöfarligt avfall, endast normalt elavfall. Armaturen har en stomme av antracitlackerad aluminium och en glaskupol som skyddar mot damm och även är beständig mot kemikalier. Fos kan även användas som allmänbelysning. Armatur för permanentdrift med självtest och armaturen har inbyggd kondensator för 1 timmes back up vid nätavbrott. Automatisk funktionstest varje dag samt kapacitetstest 2 ggr/år. Reservkraft: Kondensator.

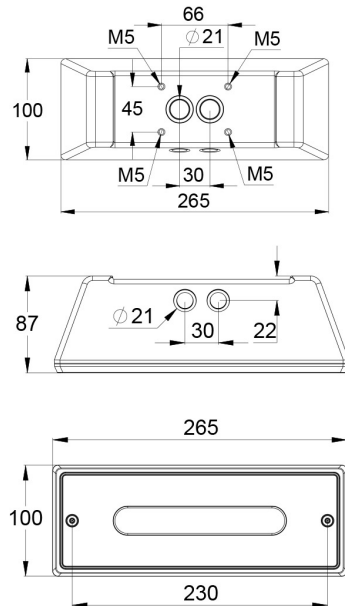
Uppladdningstid: 4 timmar. Effektförbrukning: 11 VA. Kan monteras dikt vägg eller tak alt. infälld, väggfäste, takfäste eller infällnadsram beställs separat. Omgivningstemperatur vid drift - 25°C till + 35°C. Kabelingång baksida och underifrån.

Kopplingsplint 4x2,5 mm².

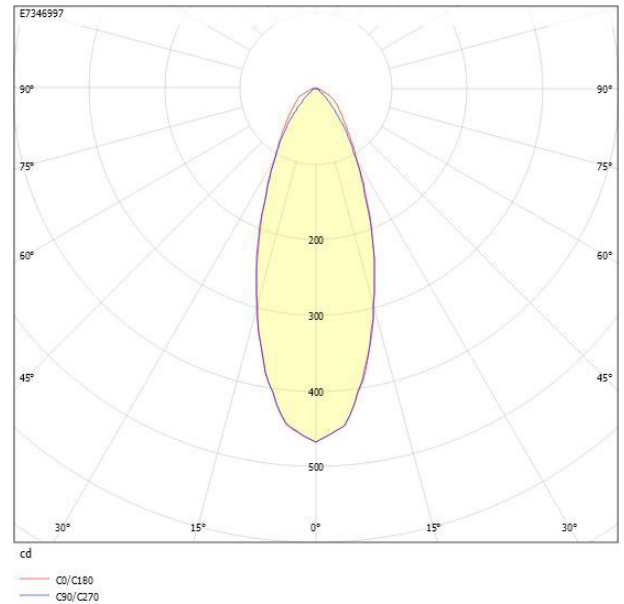


Batterikvalitet	Kondensator	Tekniska data (forts)	
Funktion	Belysning utrymningsväg	Skyddsklass	I
Nominell drifttid	1 h	Slagtålighet (IK)	IK10
Strömförsörjningssystem	Decentral (enkelbatteri)	Anslutningstyp	Plug-in anslutning
Ljustekniska data		Antal poler	4
Ljuskälla	LED ej utbytbar	Kapslingsfärg	Antracit
Elektriska data		Ledararea.	2.5 mm ²
Driftdon	LED-drivdon konstantström	Material kapsling	Aluminium
Märkspänning från/till	220...240 V	Med ljuskälla	Ja
Spänningstyp	AC	Monteringsmetod	Vägg- / takmontering
Dimensioner		Typ av kabeldragning	Lämplig för genomgående ledning
Bredd	100 mm		
Höjd/djup	87 mm		
Längd	265 mm		
Tekniska data			
Kapslingsklass (IP)	IP65		

Måttritning



Ljusfördelningskurva

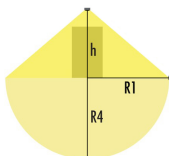


Tillbehör/reservdelar

Artnr	Benämning	Tillbehör	Färg	Material
E7346998	FOS VÄGGFÄSTE	Ja	Antracit	Aluminium
E7346999	FOS TAKFÄSTE	Ja	Antracit	Aluminium
E7347003	INFÄLLADSRAM FOS	Ja	Antracit	Aluminium

Väggmontering

- 1 lux och 0,5 lux tabell, under nödjustarmaturen
- Beräkningsplan 0,02 m, mätresultat i batteridrift



- R1 avstånd från vägg (X-axel)
- R4 Avstånd från vägg (Y-axel)

Monteringshöjd [m]	Lux rhd under armaturen	R1 [m]	R4 [m]	R1 [m]	R4 [m]
2	14	1.2	2.3	1.5	2.7
2,5	9	1.4	3	1.6	3.2
3	6	1.5	3.1	1.8	3.5