



MIMI GU10 VIT

E7403629

Mimi en spotlight med GU10 sockel avsedd för LED retrofit ljuskällor. Med 3-fas adapter Global Trac. Passar som accentbelysning i de flesta miljöer, både privat och offentligt. Stomme av aluminium. Ställbar höjdled 90°, sidled 350°. Ljuskälla beställs separat.



Ljustekniska data

Ljusuttag	Direkt
-----------	--------

Elektriska data

Drivdon	Krävs ej
---------	----------

Drivdon ingår	Nej
---------------	-----

Justering ljusflöde	Steglöst reglerbar
---------------------	--------------------

Max. systemeffekt	15 W
-------------------	------

Märkspänning	220...240 V
--------------	-------------

Spänningstyp	AC
--------------	----

Dimensioner

Diameter (yttermått)	60 mm
----------------------	-------

Höjd/Djup	118 mm
-----------	--------

Tekniska data

Bluetoothstyrd	Nej
----------------	-----

Dimning DALI-2	Nej
----------------	-----

Dimningsbar	Ja
-------------	----

Kapslingsklass (IP) framsida	IP20
------------------------------	------

Tekniska data (forts)

Skyddsklass (IEC 61140)	I
-------------------------	---

Färg hus/kapsling/stomme	Vit
--------------------------	-----

Justerbarhet	Roterbar/Svängbar
--------------	-------------------

Lämplig för skenmontage	Ja
-------------------------	----

Material hus/kapsling/stomme	Aluminium
------------------------------	-----------

Med ljuskälla	Nej
---------------	-----

RAL-nummer	9003
------------	------

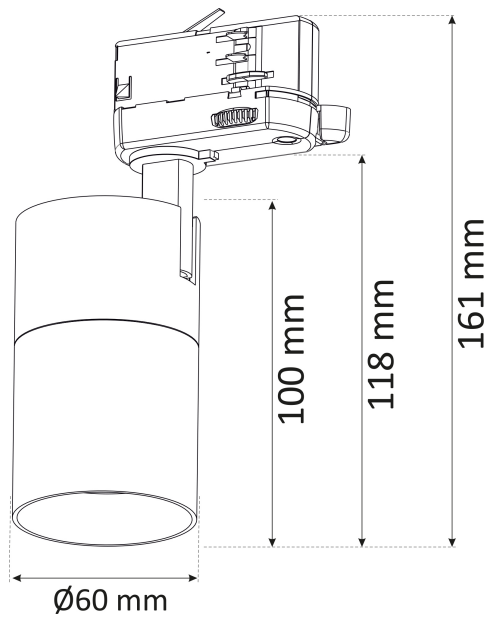
Typ anslutning	Strömskenadapter
----------------	------------------

Typ av kabeldragning	Avslutning
----------------------	------------

Vikt	0.35 kg
------	---------

Ytskydd	Pulverlackerad
---------	----------------

Måttitning



Tillbehör/reservdelar

Artnr	Benämning	Märkspänning	Märkström	Effektfaktor	Effekt ljuskälla	Spänningstyp
E8292753	SPOT 3,9(35)W GU10 2700K 36°	220...240 V	22 mA	0.8	3.9 W	AC
E8292755	SPOT 3,9(35)W GU10 3000K 36°	220...240 V	22 mA	0.8	3.9 W	AC
E8292759	SPOT 5,5(50)W GU10 2700K 36°	220...240 V	30 mA	0.8	5.5 W	AC
E8292761	SPOT 5,5(50)W GU10 3000K 36°	220...240 V	30 mA	0.8	5.5 W	AC